

**Altavoces**

**Descripción**



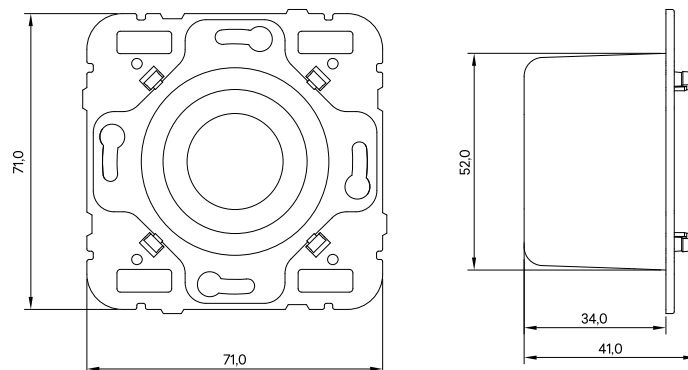
**Ref. 75141 | 75142** - Altavoces de 2"  
**Ref. 75131 | 75132** - Altavoces de 3"  
**Ref. 75121 | 75122** - Altavoces de 5"  
**Ref. 75104 C | 75122 C** - Altavoces de Superficie de 2 Vías Extraplano de 5"

Tienen como función recibir la señal de audio proveniente de los Mandos de Sonido y transformarla en vibraciones que son transmitidas para el medio ambiente, originando el sonido.

**Características**

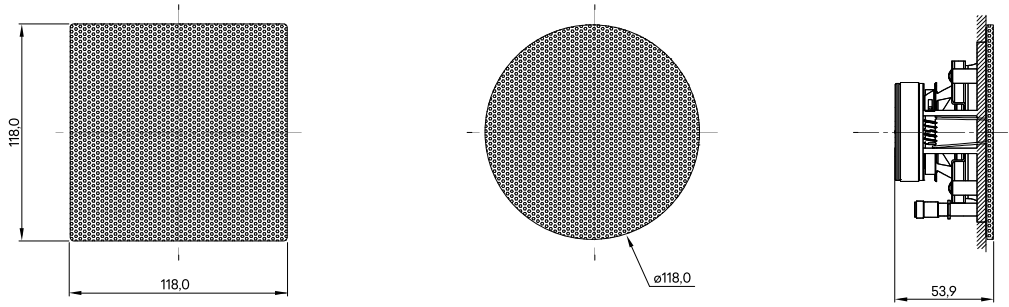
Referencia	75141	75142	75131	75132	75121	75122	75104 C	75105 C
Tamaño (Pulgadas)	2"		3"		5"		5"	
Instalación	Empotrar						Superficie	
Rejilla	-	-	Redonda - 75138 T Cuadrada - 75139 T		Redonda - 75128 T Cuadrada - 75129 T		-	
Impedancia	8 Ohm	16 Ohm	8 Ohm	16 Ohm	8 Ohm	16 Ohm	8 Ohm	16 Ohm
Respuesta en frecuencia	450 - 5000 Hz		130 - 20000 Hz		75 - 20000 Hz		80 - 19000 Hz	
Potencia máxima	10 W		30 W		50 W		40 W	
RMS	-		20 W		35 W		25 W	

**Dimensiones - 75141 | 75142 (mm)**



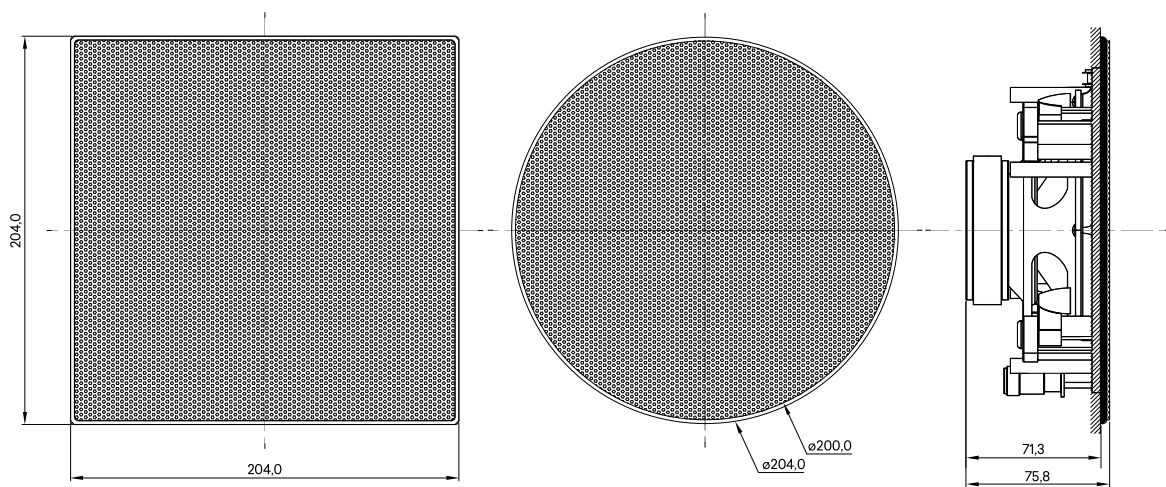
**Altavoces**

**Dimensiones - 75131 | 75132 (mm)**



Agujero de 100,0

**Dimensiones - 75121 | 75122 (mm)**



Agujero de 180,0

**Dimensiones - 75104 C | 75105 C (mm)**

