

Luz de Orientación Blanca

Descripción



Mecanismos MEC 21

- Ref. 21388 - Luz de Orientación Blanca
- Ref. 21389 - Luz de Orientación Blanca con Batería
- Acabados - LOGUS 90 | APOLO 5000 | SIRIUS 70

Mecanismos MEC Q45

- Ref. 45388 S - Luz de Orientación Blanca
- Ref. 45389 S - Luz de Orientación Blanca con Batería
- Acabados - QUADRA | SIZA | LATINA



Características

Señalizador LED
 Alimentación: 100-240 V ~ | 50-60 Hz
 Temperatura de funcionamiento: -10 °C hasta +45 °C

Ref. 21388, 45388 S

Dos niveles de intensidad:

- L1 - 0,2 W
- L2 - 0,4 W

Temperatura de color: 4000 K

Ref. 21389, 45389 S

Tres formas de funcionamiento:

- "L1" - Señalización OFF (solo se conecta después de fallo energía).
- "L2" - Señalización ON (siempre conectado, hasta agotar la batería después de fallo energía).
- "L1" + "L2" - Funcionamiento como Luz de Orientación y Luz de Orientación con Batería.

Tiempo de carga: 36 horas

Autonomía: 1 hora

Funcionamiento

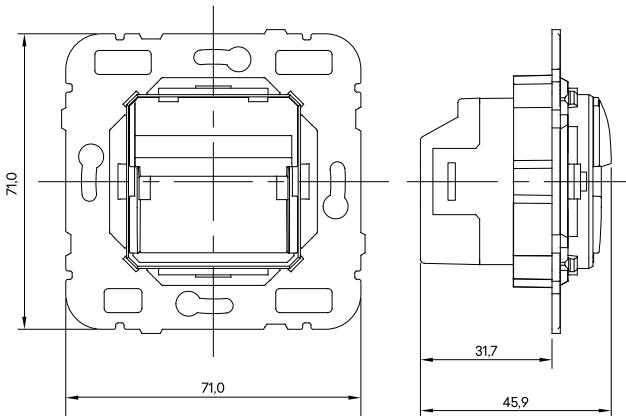
Ref. 21388, 45388 S

Mecanismo de Señalización Luminosa / Visual con dos niveles de iluminación.

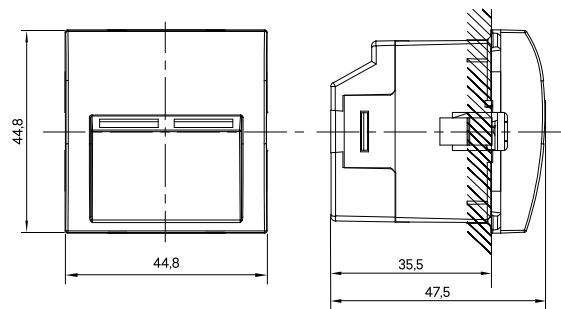
Ref. 21389, 45389 S

Mecanismo de Señalización Luminosa / Visual, permite funcionamiento como Luz de Orientación y como Luz de Orientación con Batería. En caso de fallo de energía, mantiene la señalización visual durante 1 hora.

Dimensiones MEC 21 (mm)



Dimensiones MEC Q45 (mm)



Esquema de Conexión

