

Cargadores USB

Descripción



Mecanismos **MEC 21**

- Ref. 21381** - Doble Cargador USB Tipo A + Tipo C
- Ref. 21382** - Doble Cargador USB Tipo C
- Ref. 21384** - Doble Cargador USB con Salidas a 20° Tipo A
- Ref. 21398** - Cargador USB Tipo C Power Delivery
- Acabados - **LOGUS 90 | APOLO 5000 | SIRIUS 70**



Mecanismos **MEC Q45**

- Ref. 45381 S** - Doble Cargador USB Tipo A + Tipo C
- Ref. 45382 S** - Doble Cargador USB Tipo C
- Ref. 45383 S** - Cargador USB Tipo A
- Ref. 45384 S** - Doble Cargador USB con Salidas a 20° Tipo A
- Ref. 45387 S** - Cargador USB Tipo C
- Ref. 45398 S** - Cargador USB Tipo C Power Delivery
- Ref. 45439 S** - Doble Cargador USB Tipo A
- Acabados - **QUADRA | SIZA | LATINA**

Permite alimentar/cargar cargas alimentadas a través de puerto USB, tales como teléfonos móviles/ Smartphones, tablets, Powerbanks, MP3, MP4 etc.

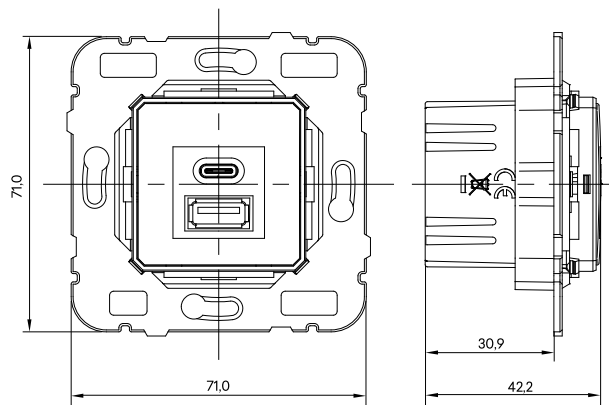
Características

Mecanismos en Termoplástico Técnico - material resistente y no conductor.

Referencia	21381 45381 S	21382 45382 S	21384 45384 S	45383 S	45387 S	45389 S	21398 45398 S
Tensión de Alimentación	100-240 V ~ 50-60 Hz						
Tensión Salida	5 V =						5 V = / 9 V = / 12 V = / 15 V = / 20 V =
Potencia de salida máxima	21 W	21 W	15 W	7,5 W	12 W	10,5 W	30 W
Corriente de entrada máxima	400 mA		300 mA	200 mA	300 mA	250 mA	700 mA
Corriente de salida	A	2,4 A	-	3 A	1,5 A	-	2,1 A
	C	3 A	3 A 2,1 A / Puerta	-	-	2,4 A	-
	A+C	2,1 A / Puerta	-	-	-	-	-
Eficiencia	> 80 %		> 80 %			78 %	> 80 %
Consumo en standby	< 0,1 W		< 0,05 W	< 0,1 W	< 0,1 W	0,2 W	< 0,1 W
Salida USB	A + C	C + C	A + A	A	C	A + A	C Power Delivery 30 W
Temperatura de funcionamiento	0 °C - +45 °C					-10 °C - +40 °C	0 °C - +45 °C

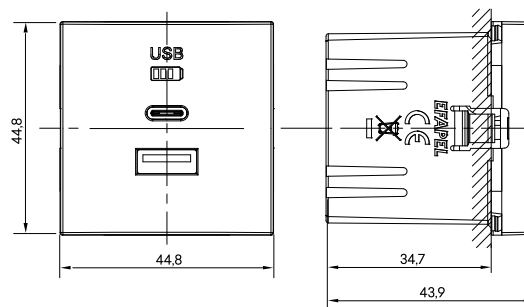
Dimensiones MEC 21 (mm)

Ref. 21381



Dimensiones MEC Q45 (mm)

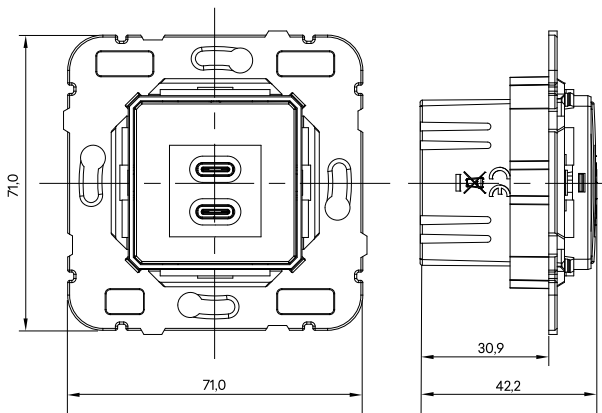
Ref. 45381 S



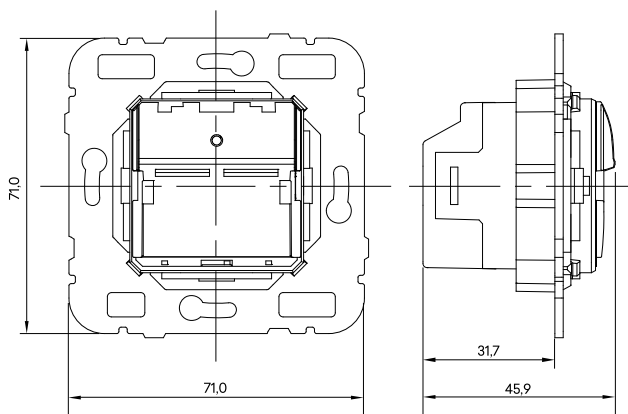
Cargadores USB

Dimensiones MEC 21 (mm)

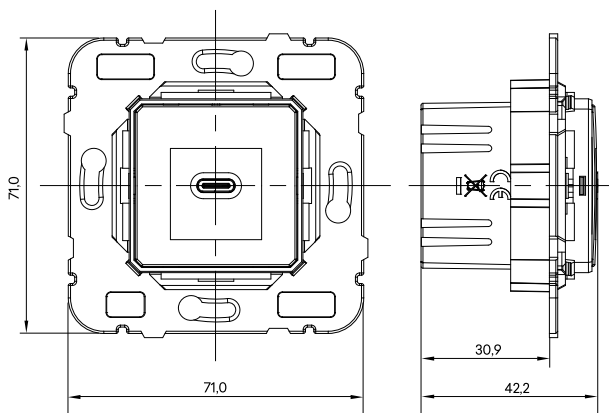
Ref. 21382



Ref. 21384

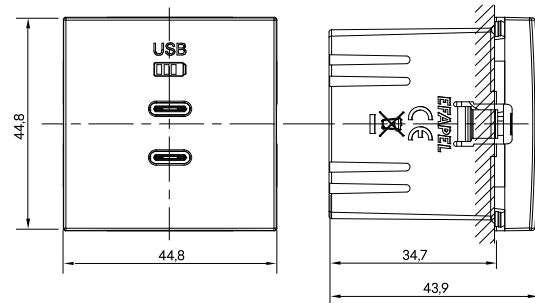


Ref. 21398

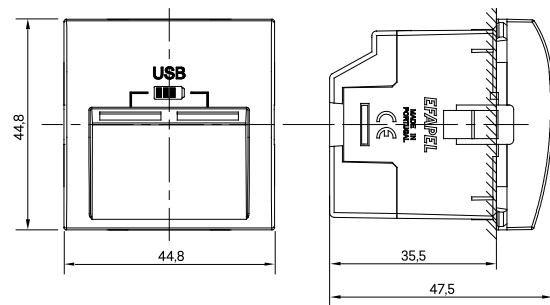


Dimensiones MEC Q45 (mm)

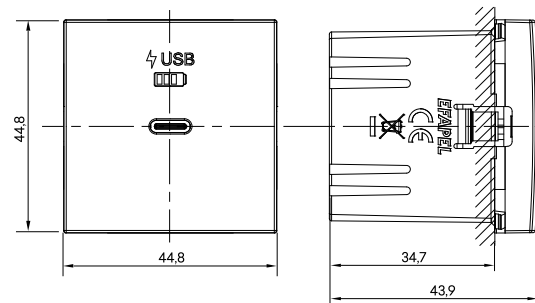
Ref. 45382 S



Ref. 45384 S



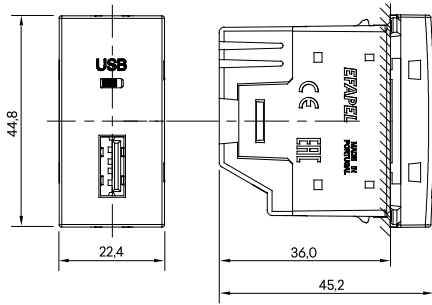
Ref. 45398 S



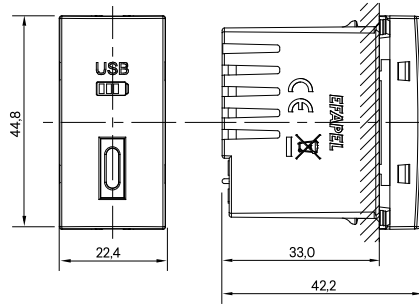
Cargadores USB

Dimensiones MEC Q45 (mm)

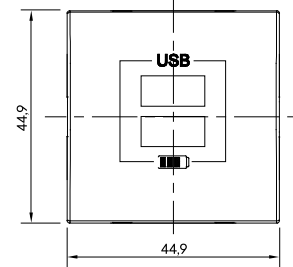
Ref. 45383 S



Ref. 45387 S

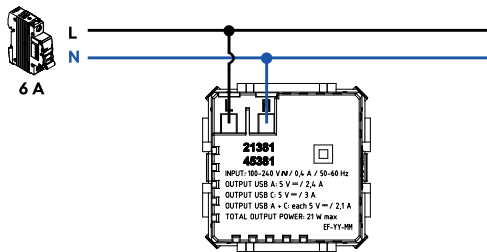


Ref. 45439 S

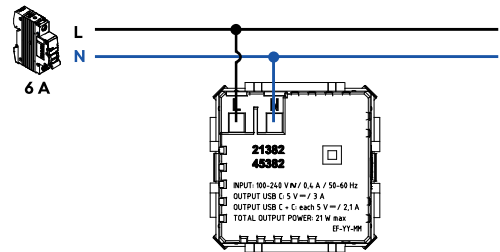


Esquemas de Conexión

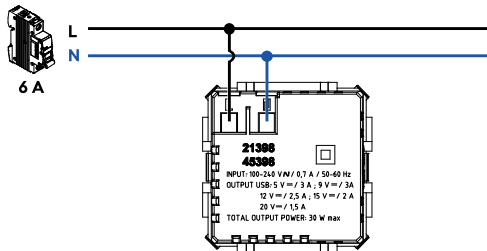
Ref. 21381 | 45381 S



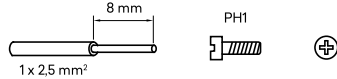
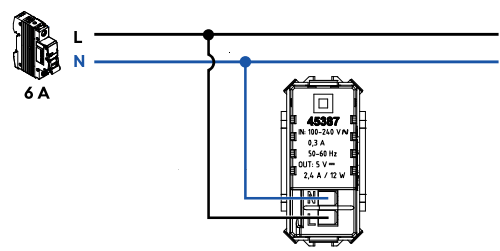
Ref. 21382 | 45382 S



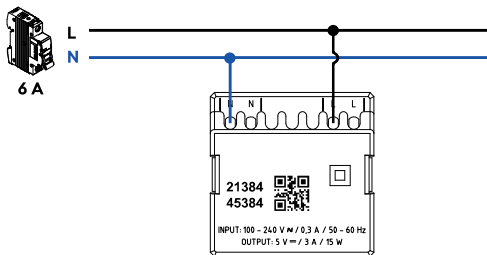
Ref. 21398 | 45398 S



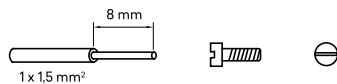
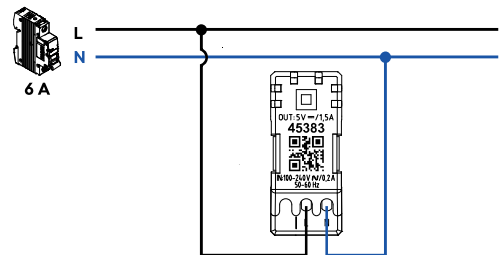
Ref. 45387 S



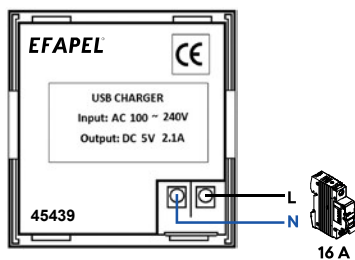
Ref. 21384 | 45384 S



Ref. 45383 S



Ref. 45439 S



Terminales de conexión de tornillos para la conexión recomendada de cables 1,5 mm².