

Columnas

Descripción



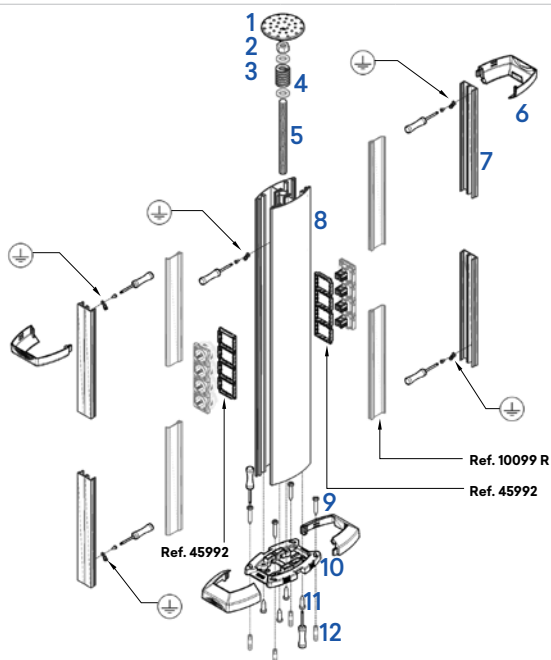
IK09

Ref. 83241 | 83242 | 83253

Permite la alimentación y paso de cables entre el techo y el suelo.

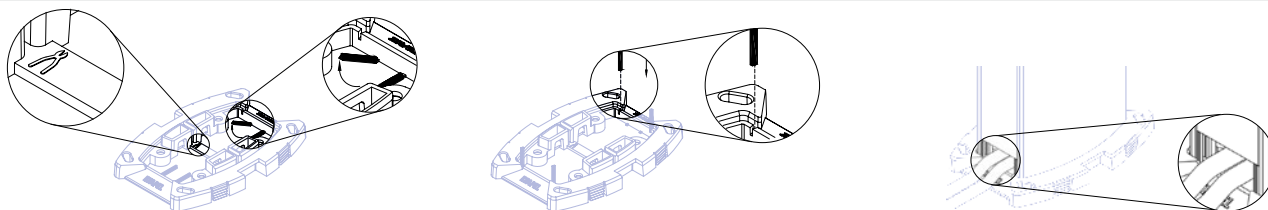
Aplicable con mecanismos **MEC Q45**.

Esquema de Montaje

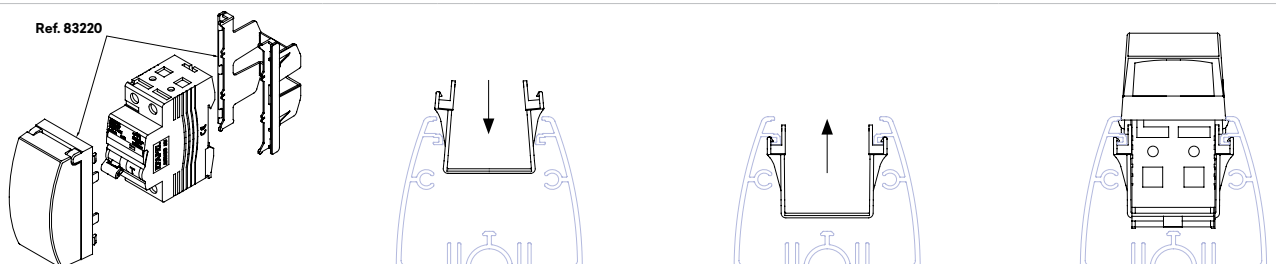


- 1 - Fijador de techo.
- 2 - Tuerca hexagonal M16x13.
- 3 - Arandela M16x13.
- 4 - Muelle.
- 5 - Varilla Roscada M16x1000 (Ref. 83252 A).
- 6 - Marco de la Columna.
- 7 - Tapa de la Columna (Ref. 83233).
- 8 - Perfil de la Columna (Ref. 83253).
- 9 - Tornillos de apriete de la base de la Columna al suelo.
- 10 - Base de la Columna (Ref. 83251 A).
- 11 - Tornillos de fijación de la Columna a la base.
- 12 - Tacos plásticos.

Ref. 83251 A - Esquema de Montaje

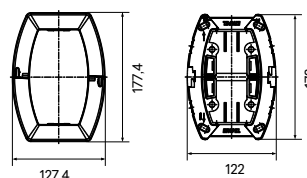
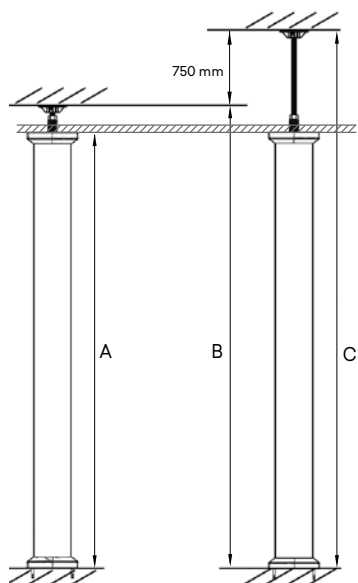


Ref. 83220 - Esquema de Montaje



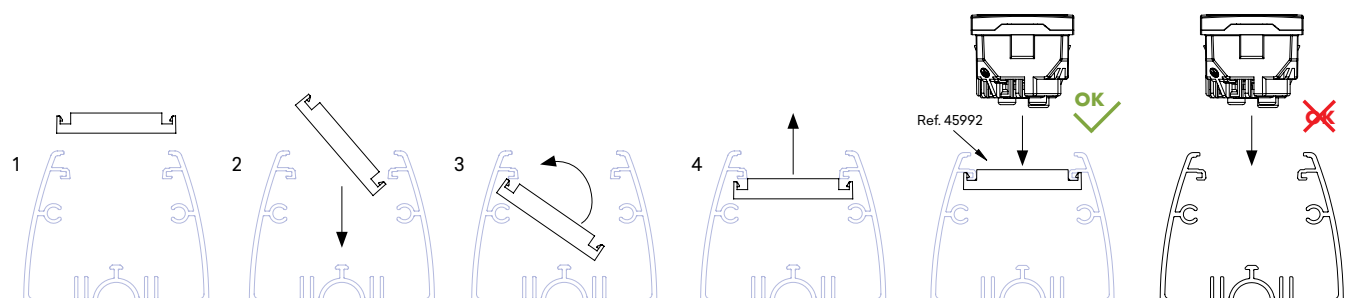
Columnas

Dimensiones (mm)

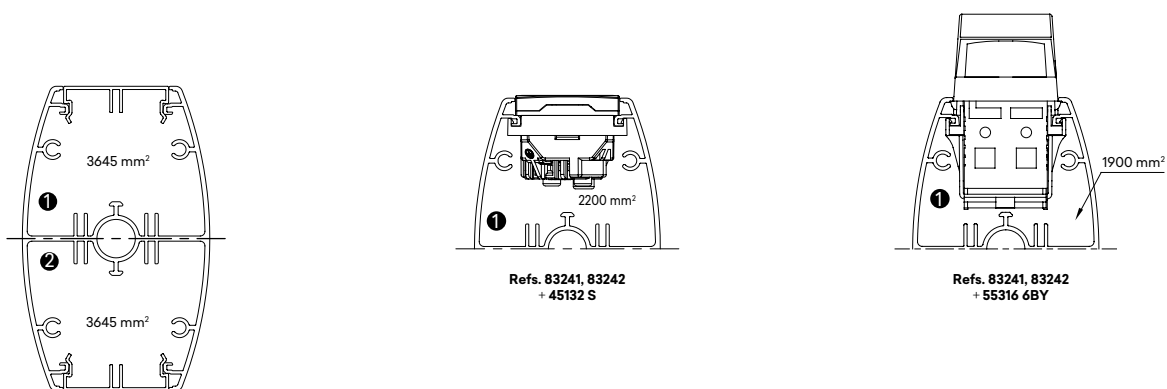


Referencia	A	B	C
83241	2730 mm	2850 mm	3600 mm
83242	3180 mm	3300 mm	4050 mm

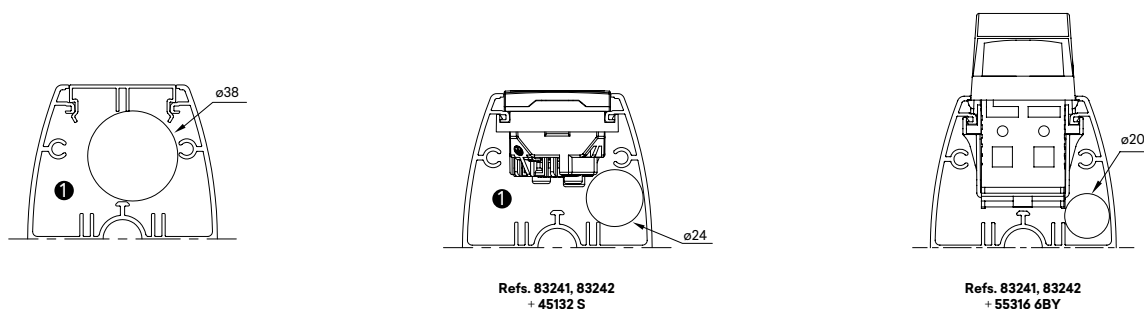
Ref. 45992 - Esquema de Montaje



Sección Máxima



Diámetro Máximo (mm)



Minicolumnas y Columnas

Selección de Perfil

Referencia	Características del Perfil		Capacidad de Cables Aislados					
	Sección	Sección Interior (S)	Sección Útil (Su)	ø Útil Máx. (mm)	N.º Máx. Conductores H07 V-U			
		(mm²)	(S/1,4) (mm²)		1,5mm²	2,5mm²	4mm²	6mm²
Minicolumnas e Columnas 83282 83281 83283 83241 83242 83253	①	3645	2604	38	325	217	174	130
	②							
Minicolumnas y Columnas con Toma MEC Q45 83282 83281 83283 83241 83242 + 45132 S 83253	①	2200	1571	24	196	131	105	79
	②							
Minicolumnas e Columnas con Diferencial 83282 83281 83283 83241 83242 + 55316 6BY 83253	①	1900	1357	20	170	113	90	67
	②							

Norma EN 50085-2-1

Sección 6	Clasificación	Minicolumnas y Columnas
6.2	Resistencia al impacto durante la instalación y uso	10 J
6.3	Temperatura mínima de almacenamiento y transporte	-45 °C
6.3	Temperatura mínima de instalación y de utilización	-25 °C
6.3	Temperatura máxima de utilización	60 °C
6.4	Resistencia a la propagación de la llama	No propagador de la llama
6.5	Continuidad eléctrica	Con continuidad eléctrica $5 \times 10^{-5} \Omega/m$
6.6	Características de aislación eléctrica	Sin aislamiento eléctrico
6.7	Grado de protección dado por envoltura	IP31
6.8	Protección contra sustancias corrosivas o contaminantes	Medianamente protegidos en el exterior y en el interior
6.9	Sistema de acceso a la retención de la tapa	La tapa solo puede ser abierta con una herramienta
6.10	Separación de protección eléctrica	Sin separadores de protección eléctrica (división)
6.101	Tipo de suelo	Suelo seco
6.102	1000 N	
6.103	5000 N	
	Tensión nominal declarada	500 V ~