

Mandos para Persiana

Descripción

**Mando General de Persiana con Sensor IR**Mecanismo **MEC 21****Ref. 21311**

Acabados - LOGUS 90 | APOLO 5000 | SIRIUS 70

Mecanismos **MEC Q45****Ref. 45311 S**

Acabados - QUADRA | SIZA | LATINA

Este sistema de control permite el comando general o individual de persianas o de grupos de persianas, en forma manual o automática, en función de un programa horario o de condiciones especiales (viento, nivel de luz, etc) definidas por sensores asociados al sistema.

Permite operación local.

Posibilidad de mando a distancia a través de un Mando a Distancia Multifunciones (Ref. 81900).

Reserva de marcha: **24 horas**.Permite recibir señales de sensores: **100-240 V ~ (PR1 y PR2)**.

2 funciones programables (subir/bajar).

Función "Stand-By".

**Mando Local de Persiana con Sensor IR**Mecanismo **MEC 21****Ref. 21312**

Acabados - LOGUS 90 | APOLO 5000 | SIRIUS 70

Mecanismos **MEC Q45****Ref. 45312 S**

Acabados - QUADRA | SIZA | LATINA

Permite el mando individual de persianas.

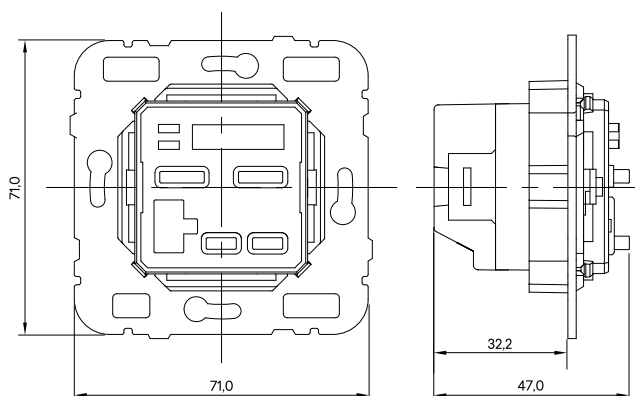
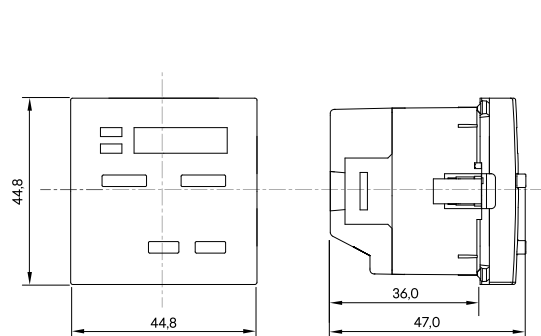
Permite operación local.

Posibilidad de mando a distancia a través de un Mando a Distancia Multifunciones (Ref. 81900).

CaracterísticasAlimentación: **100 V ~ - 240 VA | 50-60 Hz**
240 V ~ - 500 VA | 50-60 HzConsumo: **< 0,5 W**Consumo en standby: **< 0,15 W**Tiempo de apertura y cierre: **90 segundos****Funcionamiento**

Presionar tecla para subir o bajar la persiana.

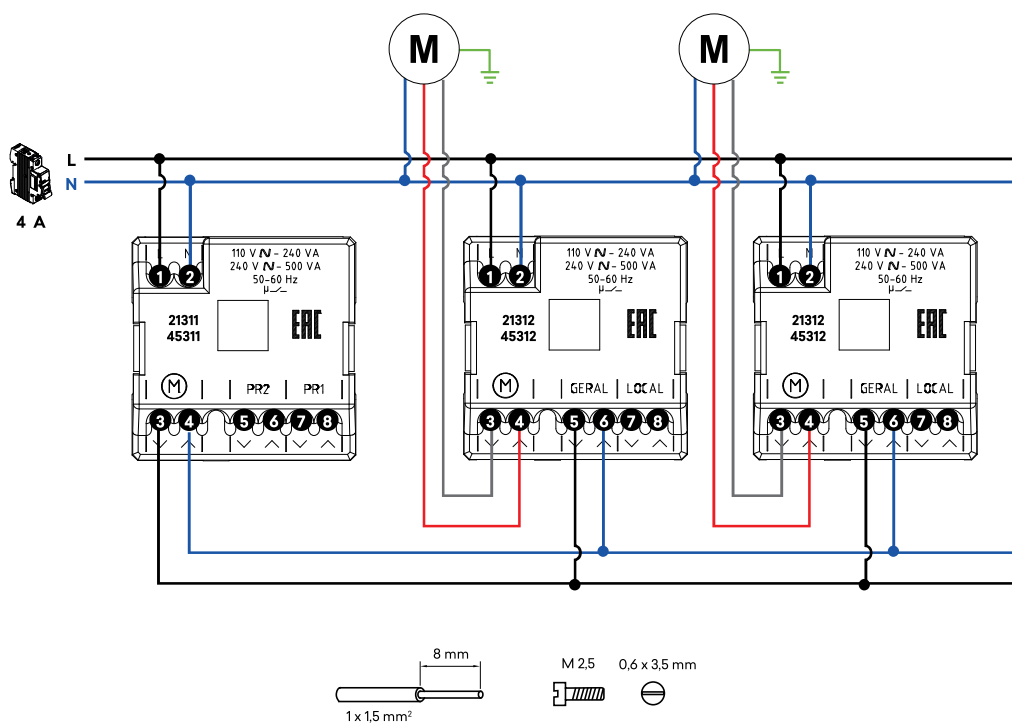
Programar dos operaciones cada 24h (solo Mando General).

Dimensiones MEC 21 (mm)**Dimensiones MEC Q45 (mm)**

Mandos para Persiana

Esquemas de Conexión

Instalación Centralizada de Persianas - Con Mandos de Persiana



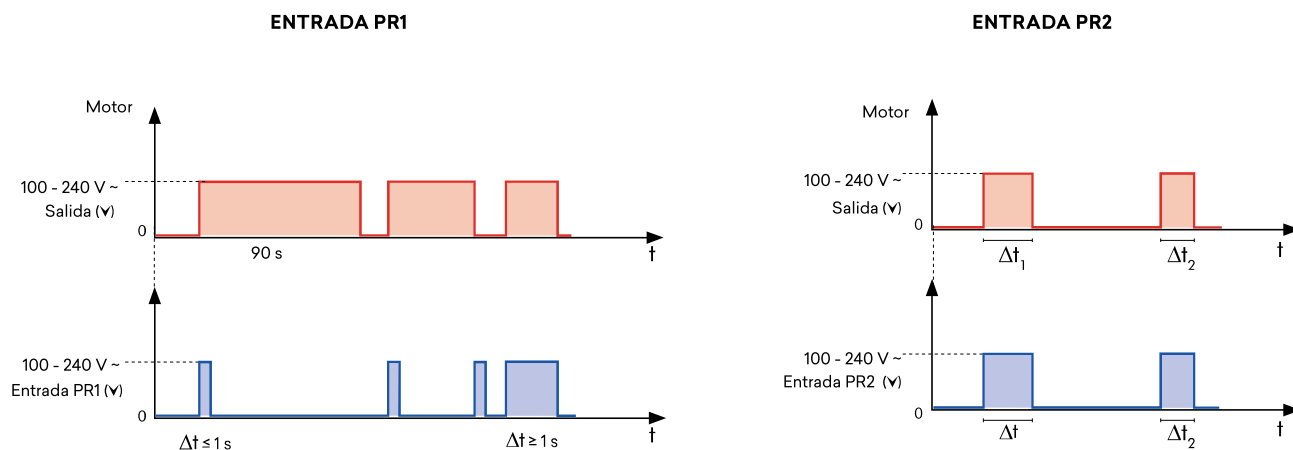
Mando General (G)

- ① ② - Alimentación (fase; neutro)
- ③ ④ - Salida para los Mandos Locales - √ | ▲
- ⑤ ⑥ - Entradas de señal prioridad 2 (100-240 V ~) - √ | ▲
- ⑦ ⑧ - Entradas de señal prioridad 1 (100-240 V ~) - √ | ▲

Mando Local (C1), (C2), ...

- ① ② - Alimentación (fase; neutro)
- ③ ④ - Salida para Motor - √ | ▲
- ⑤ ⑥ - Entradas de señal de Mando General - √ | ▲
- ⑦ ⑧ - Entradas de señal de Mando Local - √ | ▲

Funcionamiento de las Entradas (Ejemplo Bajar ▼)



Nota: Las órdenes dadas por actuación directa sobre los botones del mecanismo (▲ ▼) o por mecanismos conectados a las entradas de señal prioridad 1 (Local / PR1), cancelan las órdenes recibidas en las entradas de señal prioridad 2 (General / PR2).

Mandos para Persiana

Descripción



Relé Interruptor de Persiana
Ref. 81512

230 V ~
50 Hz

Permite el mando general y local de un grupo de persianas.
Puede ser instalado, en las cajas empotradas en la pared o en las de derivación junto a las persianas, o instalados en las cajas profundas por detrás de los mecanismos eléctricos standard.

Temporizado



Relé Pulsador de Persiana
Ref. 81511

Solo compatible con los Dobles Pulsadores de Persiana (Ref. 21283 / 45283 S).
Permite el mando general y local de un grupo de persianas.
Puede ser instalado, en las cajas empotradas en la pared o en las de derivación junto a las persianas, o instalados en las cajas profundas por detrás de los mecanismos eléctricos standard

No temporizado

Características

Ref. 81512

Alimentación: **230 V ~ - 50 Hz**
Carga máxima: **6 A**
Consumo: **<1 W**
Tiempo de apertura y cierre: **90 segundos**

Protección contra dos órdenes en simultáneas - Enclavamiento Eléctrico garantizado por Relé (Ref. 81512).

Funcionamiento

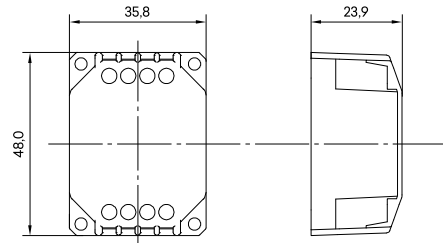
Presionar los botones asociados para subir/bajar las persianas.

Ref. 81511

Alimentación: **230 V ~ - 50 Hz**
Carga máxima: **6 A**
Consumo: **<1 W**

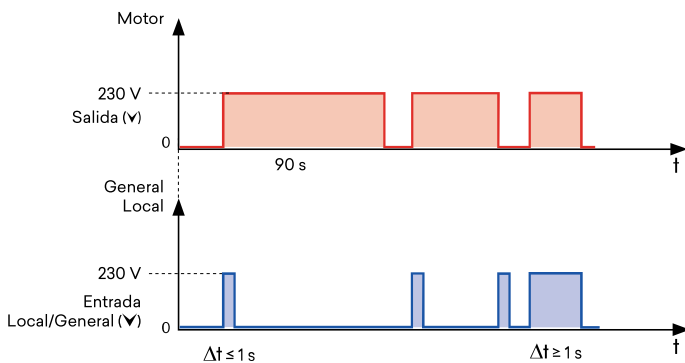
Protección contra dos órdenes en simultáneas - Enclavamiento Eléctrico garantizado por la asociación del Relé (Ref. 81511) de lo Pulsador Doble para Conmutación de Persiana (Ref. 21283 / 45283 S).

Dimensiones (mm)

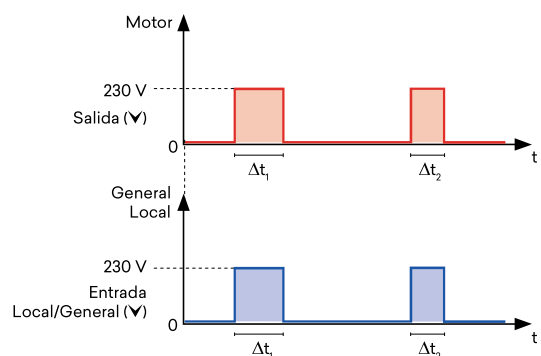


Funcionamiento de las Entradas (Ejemplo Bajar ▼)

Ref. 81512



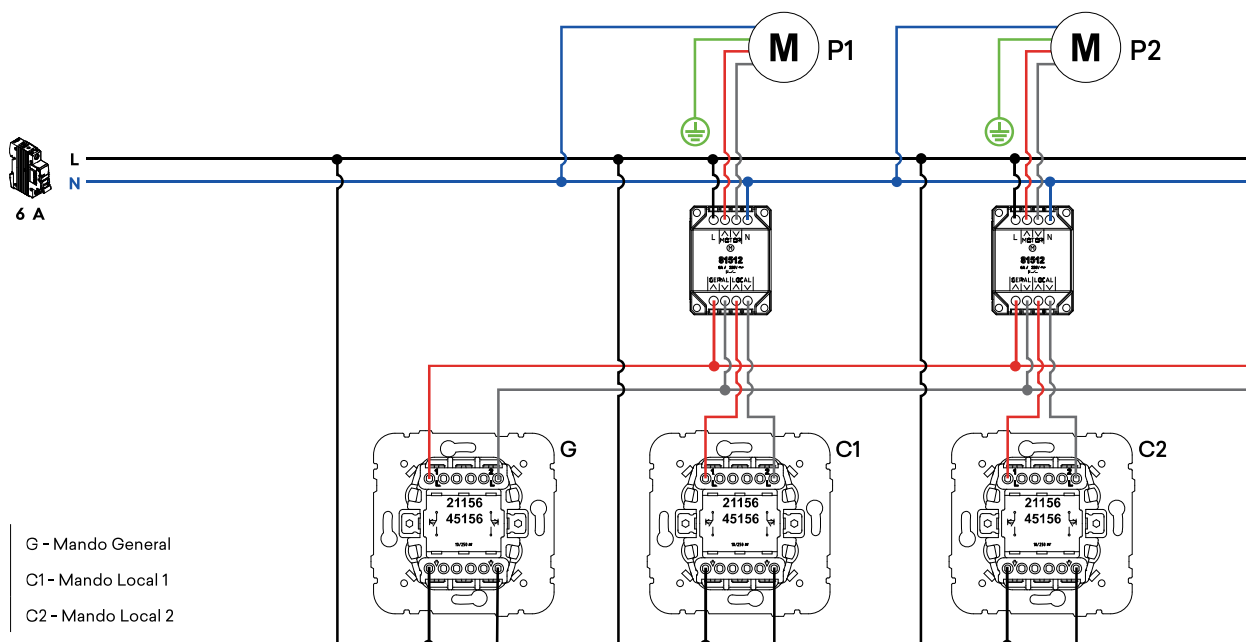
Ref. 81511



Mandos para Persiana

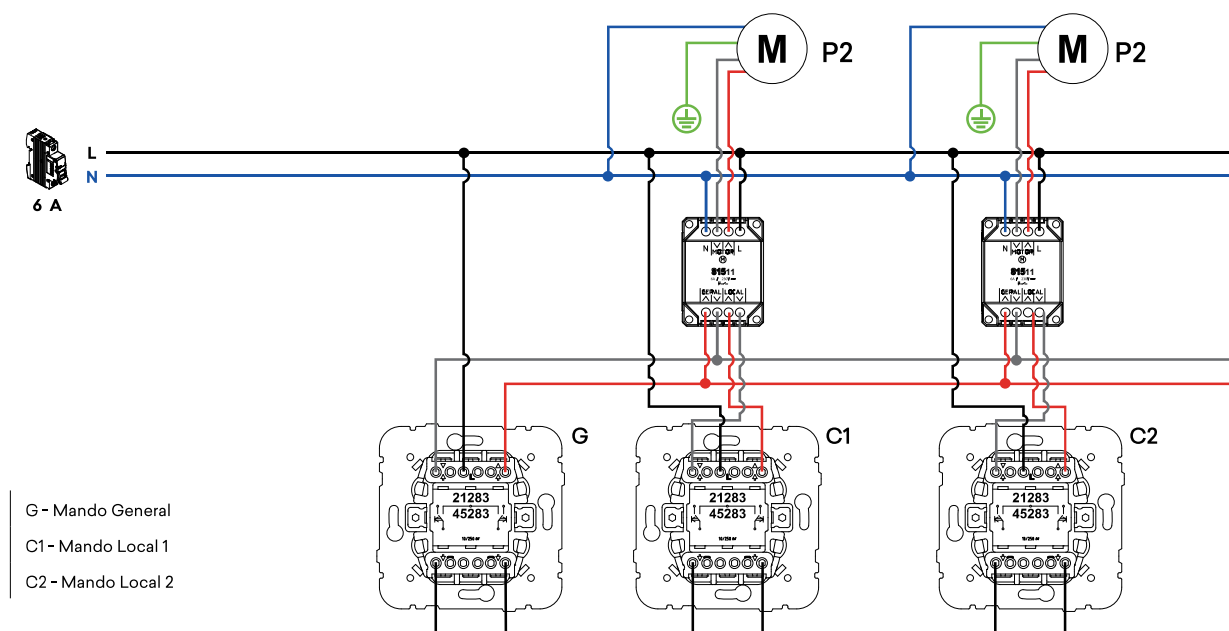
Esquemas de Conexión

Instalación Centralizada de Persianas - Con Relés Interruptores de Persiana (Ref. 81512)



Nota:
La protección contra dos órdenes simultáneos de ascenso y descenso, en el mismo mecanismo o en mecanismos diferentes, está garantizada por el software del relé.

Instalación Centralizada de Persianas - Con Relés Pulsadores de Persiana (Ref. 81511)



Notas:
- Para subir/bajar la totalidad de la persiana es necesario mantener la tecla correspondiente.
- La protección contra dos órdenes simultáneos de subir y bajar, en el mismo mecanismo y en mecanismos diferentes, está garantizada por la combinación del mecanismo (Ref. 21283 / 45283 S) y del Relé (Ref. 81511), razón por la cual este relé solo funciona con este mecanismo.

Relé Interruptor de Persiana (Ref. 81512)

- N - Neutro
- L - Fase
- ▲ - Salida para motor - Subir
- ▼ - Salida para motor - Bajar
- GENERAL - Entradas vindas provenientes del Mando General
- LOCAL - Entradas vindas provenientes del Mando Local

Relé Pulsador de Persiana (Ref. 81511)

- N - Neutro
- L - Fase
- ▲ - Salida para motor - Subir
- ▼ - Salida para motor - Bajar
- GENERAL - Entradas vindas del Mando General
- LOCAL - Entradas vindas del Mando Local