

Mandos de Sonido 12 V =

Descripción



Mecanismos **MEC 21**

Ref. 75220 - Mando FM 12 V =

Ref. 75221 - Mando FM y Bluetooth 12 V =

Acabados - LOGUS 90 | APOLO 5000

Mecanismos **MEC Q45**

Ref. 75420 S - Mando FM con Display 12 V = - 2 Módulos

Ref. 75421 S - Mando FM con Display y Bluetooth 12 V = - 2 Módulos

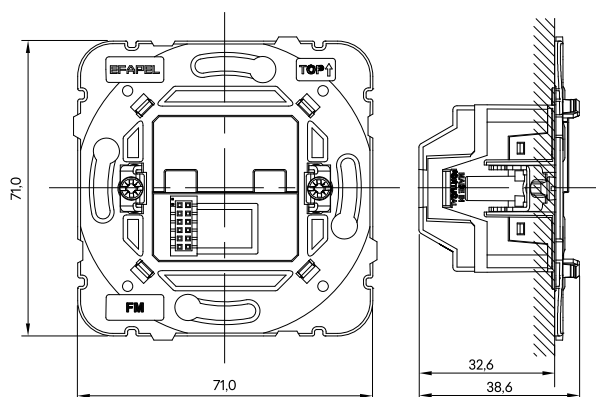
Acabados - QUADRA | SIZA | LATINA

Tiene como principal función recibir el señal de audio desde la Central de Sonido, o del sintonizador interno, o de Bluetooth, amplificarlo y distribuirlo a los altavoces.

Características

Referencia		75220 75420 S	75221 75421 S
Eléctricas	Tensión	Mínimo	11 V =
		Normal	12 V =
	Consumo	Standby	12 mA
		Máximo	< 500 mA
Audio	Banda FM		87.5 - 108.8 MHz
	Bluetooth (A2DP)	Alcance	- / ≤10 metros
	Respuesta en frecuencia		30 Hz a 17 kHz
	Potencia máxima de Salida	Mono	2 W / 8 Ω (RMS)
		Estéreo	2 x 2 W / 8 Ω (RMS)
Temperatura de funcionamiento		-10 °C - +45 °C	

Dimensiones MEC 21 (mm)



Dimensiones MEC Q45 (mm)

