

Mandos de Sonido 230 V ~

Descripción



Mecanismos **MEC 21**

Ref. 75200 - Mando FM 230 V ~

Ref. 75201 - Mando FM y Bluetooth 230 V ~

Acabados - LOGUS 90 | APOLO 5000

Mecanismos **MEC Q45**

Ref. 75400 S - Mando FM 230 V ~ - 2 Módulos

Ref. 75401 S - Mando FM con Display y Bluetooth 230 V ~ - 2 Módulos

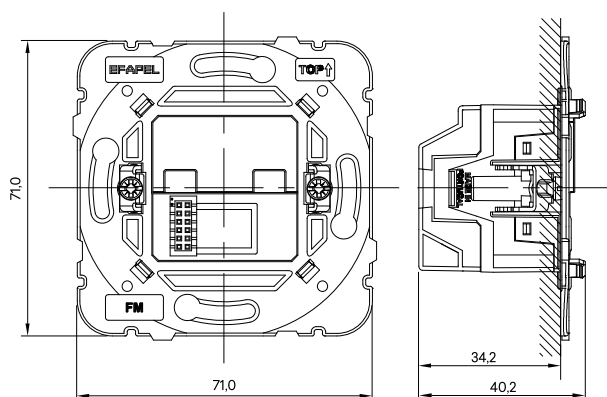
Acabados - QUADRA | SIZA | LATINA

Tiene como principal función recibir el señal de audio del sintonizador interno o de una fuente externa local (Bluetooth), amplificarlo y distribuirlo a los altavoces.

Características

Referencia		75200 75400 S	75201 75401 S
Eléctricas	Alimentación	100 - 240 V ~ / 50-60 Hz	
	Consumo	Standby	3,6 mA (< 0,3 W)
		Máximo	55 mA (6,3 W)
Audio	Banda FM		87.5 - 108.8 MHz
	Bluetooth (A2DP)	Alcance	- / ≤ 10 metros
	Respuesta en frecuencia		30 Hz a 17 kHz
	Potencia máxima de Salida	Mono	2 W / 8 Ω (RMS)
		Estéreo	2 x 2 W / 8 Ω (RMS)
Temperatura de funcionamiento		-10 °C - +45 °C	

Dimensiones MEC 21 (mm)



Dimensiones MEC Q45 (mm)

