

Cronotermostato Multifuncional

Descripción



Mecanismos **MEC 21**
Ref. 21235
 Acabados - LOGUS 90 | APOLO 5000 | SIRIUS 70



Mecanismos **MEC Q45**
Ref. 45235 S
 Acabados - QUADRA | SIZA | LATINA

Permite controlar en forma manual o automática el sistema de Calefacción y/o Refrigeración de acuerdo con la programación diaria/semanal y de temperaturas preprogramadas.
 Control de sistemas: Calefacción o Refrigeración.
 Posibilidad de conectar un Sensor de Temperatura de Suelo (Ref. 81950) con detección automática de la misma.
 Permite programación hasta 7 periodos / temperaturas diarias.
 Lectura de temperatura: Ambiente o Sensor de Temperatura o ambas.
 Protección Antihielo (Calefacción) o Protección Térmica (Refrigeración).
 Compatible con sistemas eléctricos o hidráulicos.
 Protección de válvulas (sistemas hidráulicos).
 Función TIMER (de 15 minutos hasta 6 horas).
 Bloqueo de teclas.

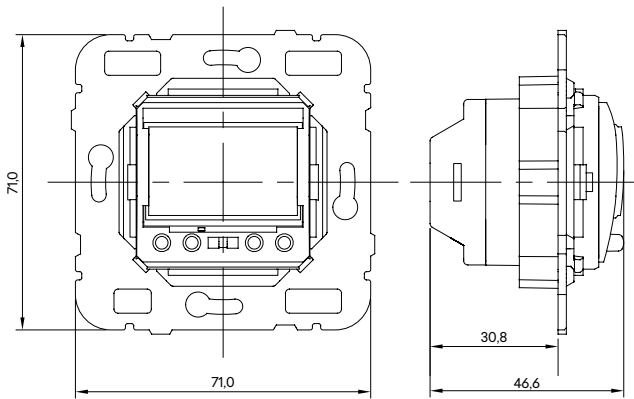
Características

Alimentación: **100-240 V ~ | 50-60 Hz**
 Carga máxima: **10 A (cos φ = 1)**
 Consumo con retroiluminación: **“ON” < 350 mW**
 Consumo con retroiluminación: **“OFF” < 100 mW**
 Temperatura de funcionamiento: **-10 °C hasta +45 °C**
 Precisión de control de temperatura: **0,5 °C**
 Amplitud de lectura de temperatura: **-9 °C hasta +35 °C**
 Reserva de marcha **hasta 24h**
 Salida: **NA**

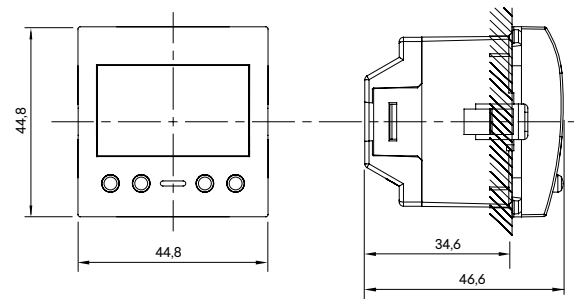
Funcionamiento

Programación y control de las temperaturas ambiente deseadas para los diferentes periodos del día (hasta 7 temperaturas o periodos distintos por día) y para los diferentes días de la semana.
 Permite el ajuste de distintos parámetros de forma a obtener el control más adecuado a las necesidades de la instalación (Tipo de Climatización; Tipo de Instalación; Tipo Control; Límites de Temperatura; Diferencial).

Dimensiones MEC 21 (mm)



Dimensiones MEC Q45 (mm)



Esquema de Conexión (Calefacción / Refrigeración)

