

**Detectores de Movimiento**

**Descripción**



Mecanismos **MEC 21**  
**Ref. 21401, 21402**  
 Acabados - LOGUS 90 | APOLO 5000 | SIRIUS 70



Mecanismos **MEC Q45**  
**Ref. 45401 S, 45402 S**  
 Acabados - QUADRA | SIZA | LATINA

Señalización de la detección de movimiento en el detector por LED (Rojo).  
 Compatible con cualquier tipo de carga (Contacto de salida libre de potencial - NA).  
 Permite el mando a través de entradas externas con recurso a pulsadores basculantes (NA);  
 - ⊕ - empieza nueva temporización;  
 - ⊖ - pone en modo ON Manual.

**Características**

Alimentación: 100-240 V ~ | 50-60 Hz  
 Carga máxima:  
 - Ref. 21401, 45401 S - 1000 W  
 - Ref. 21402, 45402 S - 400 W;  
 Ajuste de la temporización: 5 segundos a 15 minutos  
 Consumo: < 250 mW  
 Temperatura de funcionamiento: -10 °C hasta +45 °C

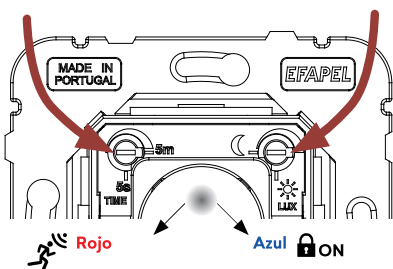
**Funcionamiento**

Funcionamiento como mando automático de circuitos eléctricos en función de la detección de movimiento y de la luminosidad ambiente. Permite el ajuste de la sensibilidad de la temporización. Señalización de la detección de movimiento.

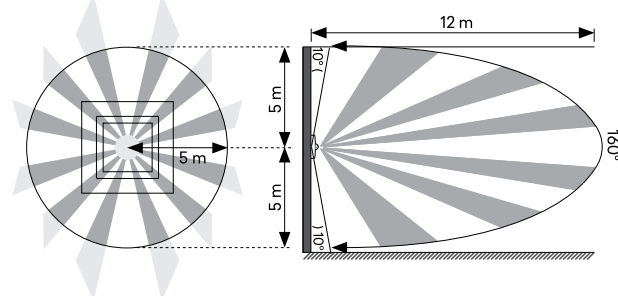
**Configuración**

Regulación de la temporización

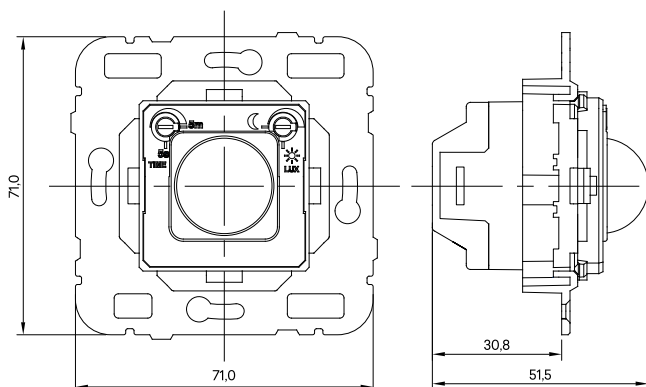
Regulación de sensibilidad



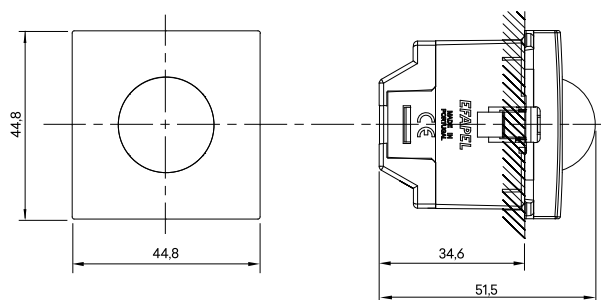
Alcance y Ángulo de Detección



**Dimensiones MEC 21 (mm)**

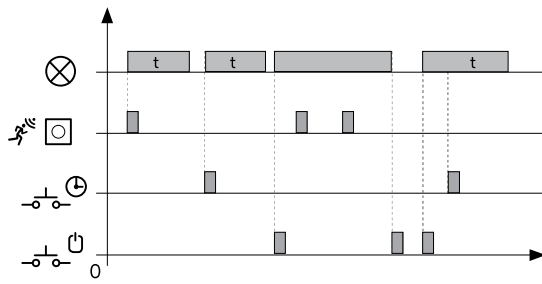


**Dimensiones MEC Q45 (mm)**

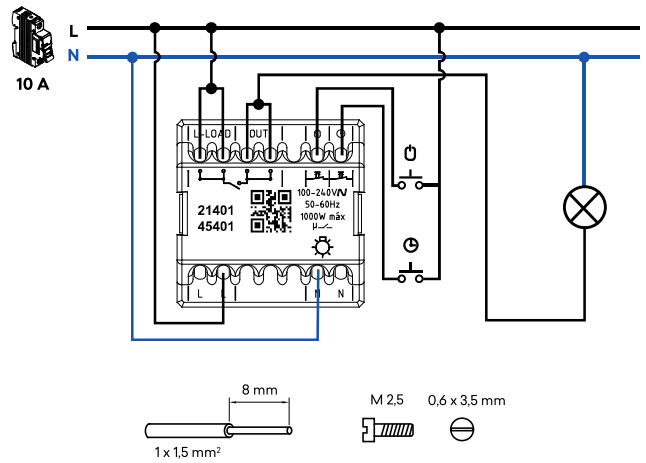


**Detectores de Movimiento**

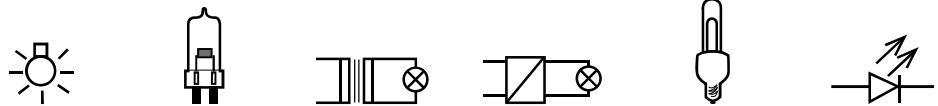
**Diagrama de Operación**



**Esquema de Conexión**



**Cargas Máximas Recomendadas**



Referencia	Tensión	Incandescente	Halógeno	Transformador Ferromagnético	Transformador Electrónico	Fluorescente Compacta	LED
21401   45401 S	100-240 V ~ - 50-60 Hz	1000 W	1000 W	750 VA	750 VA	500 VA	500 VA
21402   45402 S	100-240 V ~ - 50-60 Hz	400 W	400 W	300 VA	300 VA	200 VA	200 VA