

Detectores de Movimiento - Instalación Mural

Descripción



Mecanismos **MEC 21**
Ref. 21403, 21404
 Acabados - LOGUS 90 | APOLO 5000 | SIRIUS 70



Mecanismos **MEC Q45**
Ref. 45403 S, 45404 S
 Acabados - QUADRA | SIZA | LATINA

Señalización de la detección de movimiento en el detector por LED (Rojo).
 Compatible con cualquier tipo de carga (Contacto de salida libre de potencial - NA).
 Permite el mando a través de entradas externas con recurso a pulsadores basculantes (NA);
 - - empieza nueva temporización;
 - - pone en modo ON Manual.

Características

Alimentación: 100-240 V ~ | 50-60 Hz
 Carga máxima:
 - Ref. 21403, 45403 S - 1000 W
 - Ref. 21404, 45404 S - 400 W;
 Ajuste de la temporización: 5 segundos a 15 minutos
 Consumo: < 250 mW
 Temperatura de funcionamiento: -10 °C hasta +45 °C

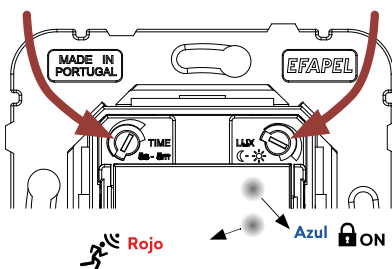
Funcionamiento

Funcionamiento como mando automático de circuitos eléctricos en función de la detección de movimiento y de la luminosidad ambiente.
 Instalación mural.
 Permite el ajuste de la sensibilidad de la temporización.
 Señalización de la detección de movimiento.

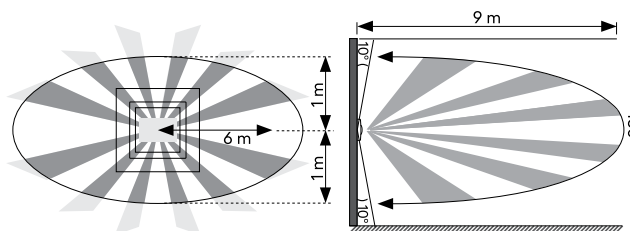
Configuración

Regulación de la temporización

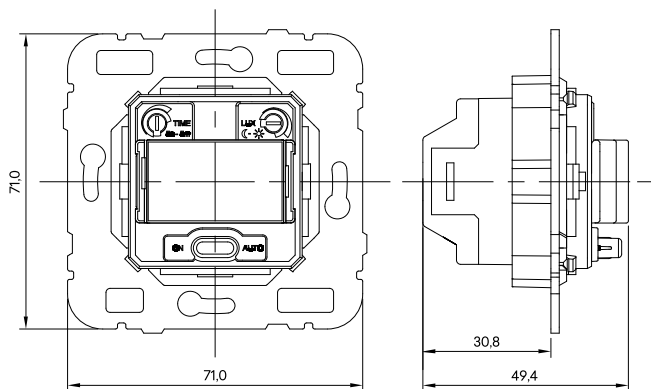
Regulación de sensibilidad



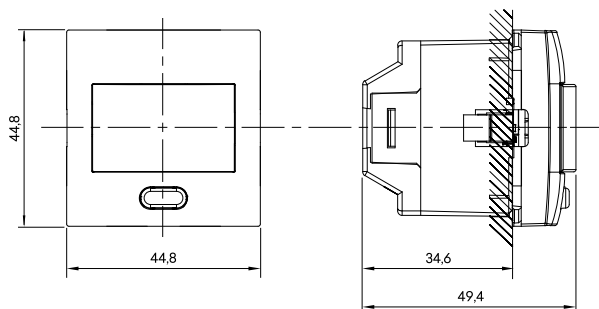
Alcance y Ángulo de Detección



Dimensiones MEC 21 (mm)

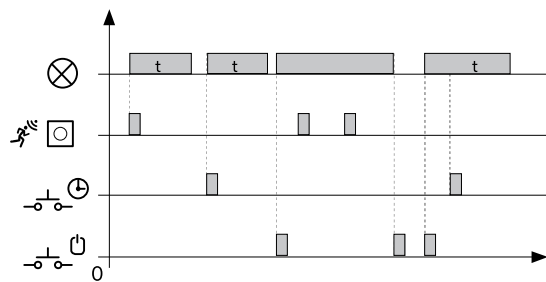


Dimensiones MEC Q45 (mm)

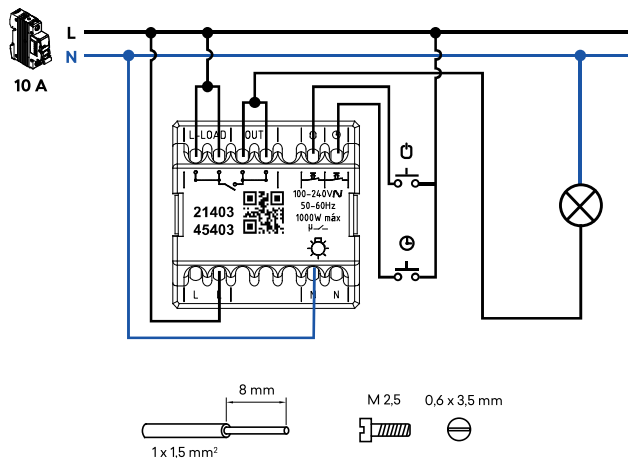


Detectores de Movimiento - Instalación Mural

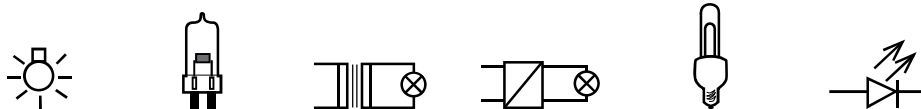
Diagrama de Operación



Esquema de Conexión



Cargas Máximas Recomendadas



Referencia	Tensión	Incandescente	Halogéno	Transformador Ferromagnético	Transformador Electrónico	Fluorescente Compacta	LED
21403 45403 S	100-240 V ~ - 50-60 Hz	1000 W	1000 W	750 VA	750 VA	500 VA	500 VA
21404 45404 S	100-240 V ~ - 50-60 Hz	400 W	400 W	300 VA	300 VA	200 VA	200 VA