

Interrupor para Tarjeta Card-system Temporizado

Descripción



Mecanismo **MEC 21**
Ref. 21033
 Acabados - LOGUS 90 | APOLO 5000 | SIRIUS 70

Mecanismos **MEC Q45**
Ref. 45033 S
 Acabados - QUADRA | SIZA | LATINA

Compatible con cualquier tipo de tarjeta bancaria (ATM).
 Posibilidad de insertar la tarjeta en posición Vertical o Horizontal.
 Función Luminoso - cuando no se introduce una tarjeta, el mecanismo permanece retroiluminado.



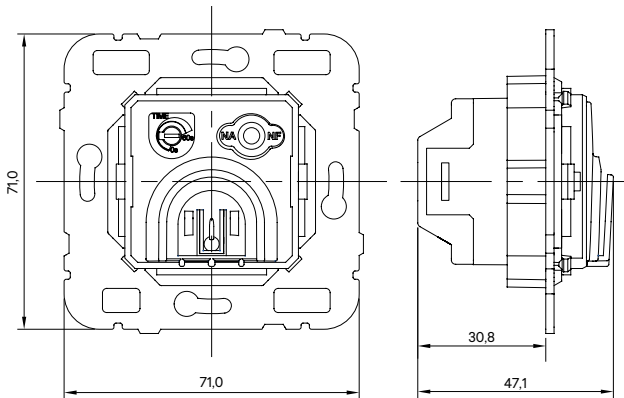
Características

- Alimentación: **100-240 V ~ | 50-60 Hz**
- Carga máxima: **10 A (cos φ = 1)**
- Regulación de la temporización: **0 segundos a 60 segundos**
- Consumo: **< 250 mW**
- Temperatura de funcionamiento: **-10 °C hasta +45 °C**
- Compatible con cualquier tipo de carga:
 - Salida: **NA o NC;**
 - Contacto de salida libre de potencial

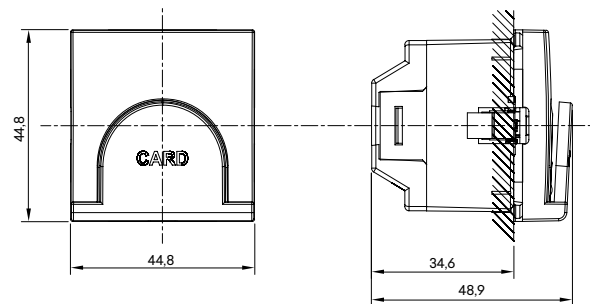
Funcionamiento

Permite controlar un circuito en función de la presencia de una tarjeta en soporte.
 Al retirar la tarjeta del mecanismo, la carga permanece Conectada / Desconectada, durante el periodo de tiempo predefinido.

Dimensiones MEC 21 (mm)



Dimensiones MEC Q45 (mm)



Esquema de Conexión

