

**Interruptores Horarios Digitales**

**Descripción**



Mecanismo **MEC 21**  
**Ref. 21041, 21042**  
 Acabados - LOGUS 90 | APOLO 5000 | SIRIUS 70



Mecanismos **MEC Q45**  
**Ref. 45041 S, 45042 S**  
 Acabados - QUADRA | SIZA | LATINA

Permite controlar una instalación o un equipo en función de una programación diaria o semanal. Capacidad de memorización de 24 maniobras. Cambio automático de hora verano/invierno y posibilidad de programación de período de inactividad (vacaciones).

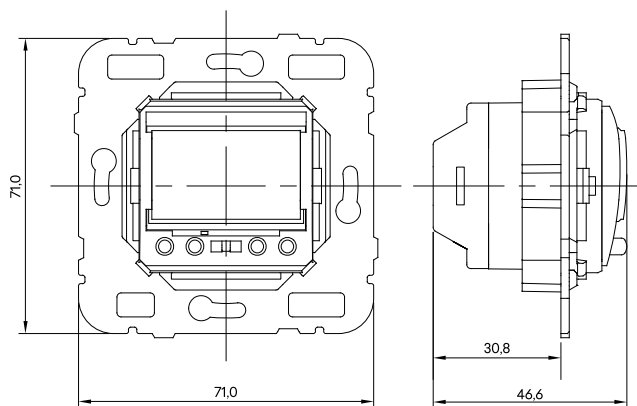
**Características**

- 1 Circuito: **16 A (cos φ = 1) - 230 V ~ | 50/60 Hz**
- 2 Circuitos: **6 A + 6 A (cos φ = 1) - 230 V ~ | 50/60 Hz**
- Consumo propio: **<1 W**
- Espacios de memoria: **24**
- Tipos de maniobras: **ON, OFF y PULSO (1 a 59 segundos)**
- Precisión de la programación: **1 segundo**
- Precisión de funcionamiento: **± 1 segundo / día**
- Temperatura de funcionamiento: **-10 °C a +45 °C**
- Reserva de marcha: **24 horas**
- Salidas: **NA + NC**
- Contacto de salida libre de potencial

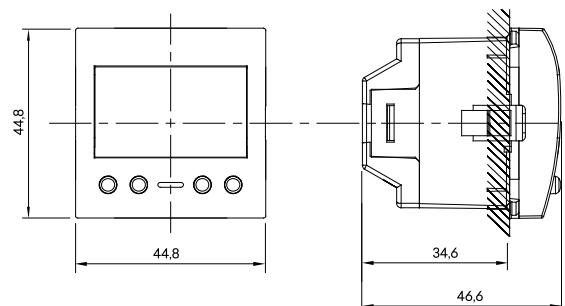
**Funcionamiento**

Conmutación manual ON/OFF de cada uno de los circuitos. Funciones programables ON, OFF y PULSO de 1 a 59 segundos para cada uno de los circuitos de forma independiente.

**Dimensiones MEC 21 (mm)**



**Dimensiones MEC Q45 (mm)**



**Esquemas de Conexión**

