

Interruptor Temporizado

Descripción



Mecanismo **MEC 21**
Ref. 21040
 Acabados - LOGUS 90 | APOLO 5000 | SIRIUS 70



Mecanismos **MEC Q45**
Ref. 45040 S
 Acabados - QUADRA | SIZA | LATINA

Permite el mando en más que un punto (circuito en conmutación) con recurso a pulsadores basculantes (NA).

Cuatro definiciones de iluminación posterior:

- Luminoso - iluminación posterior conectada con carga desconectada y desconectada con carga conectada;
- Señalización - iluminación posterior desconectada con carga desconectada y conectada con carga conectada;
- Siempre ON - iluminación posterior siempre conectada;
- Desconectada - iluminación posterior desconectada.

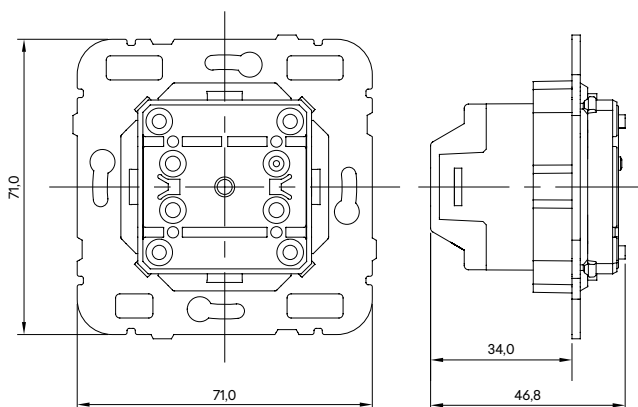
Características

Alimentación: **100-240 V ~ | 50-60 Hz**
 Carga máxima: **16 A (cos φ = 1)**
 Regulación de la temporización: **5 segundos hasta 15 minutos**
 Consumo: **< 200 mW**
 Temperatura de funcionamiento: **-10 °C hasta +45 °C**
 Compatible con cualquier tipo de carga:
 - Salida: **NA o NC**;
 - Contacto de salida libre de potencial

Funcionamiento

Permite controlar un circuito de iluminación de forma temporizada (mediante temporización definida).

Dimensiones MEC 21 (mm)



Dimensiones MEC Q45 (mm)

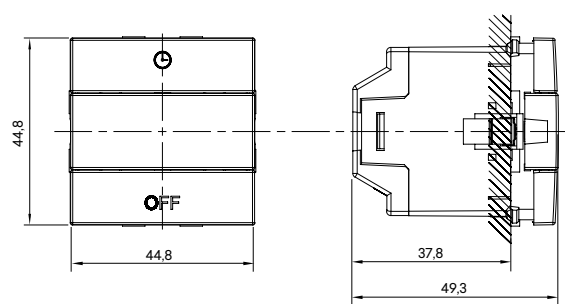
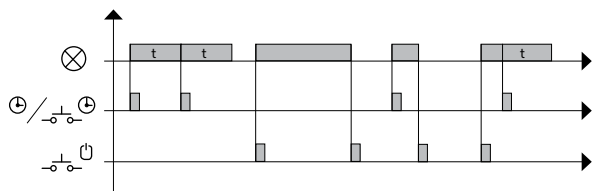


Diagrama de Operación



Esquema de Conexión

