






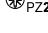










## mecanismos completos

ref. color

|                                                                                         |                                                                                                                                 |                |
|-----------------------------------------------------------------------------------------|---------------------------------------------------------------------------------------------------------------------------------|----------------|
|        | <b>Doble Toma Monobloc 2P con Protección</b><br>16 A - 250 V ~                                                                  | <b>70322 C</b> |
|  PZ2   | <b>Doble Toma Monobloc 2P</b><br>16 A - 250 V ~                                                                                 | <b>70321 C</b> |
|        | <b>Toma Inglesa Monobloc con Interruptor</b><br>13 A - 250 V ~                                                                  | <b>70184 C</b> |
|        | <b>Toma Inglesa Monobloc con Interruptor y Piloto de Señalización</b><br>13 A - 250 V ~                                         | <b>70183 C</b> |
|        | <b>Toma de Empotrar Schuko para Carga VE</b> <b>nuevo</b><br>16 A - 250 V ~<br><a href="#">Ver Ficha Técnica - pág. 288</a>     | <b>81132</b>   |
|  PZ2   | <b>Toma de Empotrar Francesa para Carga VE</b> <b>nuevo</b><br>16 A - 250 V ~<br><a href="#">Ver Ficha Técnica - pág. 288</a>   | <b>81112</b>   |
|       | <b>Toma de Superficie Schuko para Carga VE</b> <b>nuevo</b><br>16 A - 250 V ~<br><a href="#">Ver Ficha Técnica - pág. 287</a>   | <b>81751</b>   |
|  PZ2 | <b>Toma de Superficie Francesa para Carga VE</b> <b>nuevo</b><br>16 A - 250 V ~<br><a href="#">Ver Ficha Técnica - pág. 287</a> | <b>81752</b>   |

BR MF

## marcos

|                                                                                     |                                                                                     |                                                                                     |                                                                                     |                                                                                     |                                                                                      |                                                                                       |                                                                                       |
|-------------------------------------------------------------------------------------|-------------------------------------------------------------------------------------|-------------------------------------------------------------------------------------|-------------------------------------------------------------------------------------|-------------------------------------------------------------------------------------|--------------------------------------------------------------------------------------|---------------------------------------------------------------------------------------|---------------------------------------------------------------------------------------|
|  |  |  |  |  |  |  |  |
| <b>Simple</b><br>70910 T                                                            | <b>Doble Horizontal</b><br>70921 T                                                  | <b>Doble Vertical</b><br>70922 T                                                    | <b>Triple Horizontal</b><br>70931 T                                                 | <b>Triple Vertical</b><br>70932 T                                                   | <b>Cuádruple Horizontal</b><br>70941 T                                               | <b>Cuádruple Vertical</b><br>70942 T                                                  | <b>Estanco</b><br>70961 T                                                             |



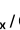
IP44

## acabados

Classic

Ver colores de los acabados en la pág. 58

C - Producto Completo; T - Tecla, Tapa o Marco. | BR - Blanco; MF - Marfil.

 /  /  - Conexión de Tornillo

[Ver Dimensiones de los Marcos - pág. 235](#)