

Timbre

Descripción



Mecanismos **MEC 21**
Ref. 21990
 Acabados - LOGUS 90 | APOLO 5000 | SIRIUS 70

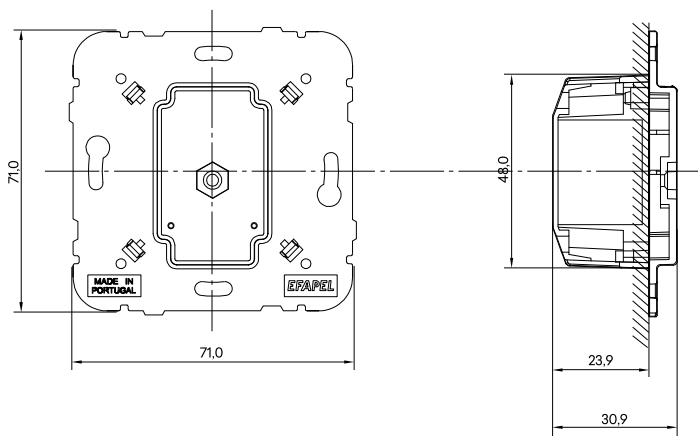
Características

Tensión: **230 V ~**
 Frecuencia: **50 Hz**
 Tipo: **D (señal sonora Tipo D)**
 Ciclo de funcionamiento: **intermitente 5/15 segundos**

Funcionamiento

Siendo alimentado, emite señal sonora.

Dimensiones (mm)



Esquema de Conexión

