

Interruptores

Descripción



Mecanismo Único para las Series de Empotrar
Acabados - LOGUS 90 | APOLO 5000 | SIRIUS 70

Posibilidad del Kit IP44 para mecanismo con **Teclas Simples (Ref. 21981)** y **dobles (Ref. 21982)** asegura un **Índice de Protección IP44** a los mecanismos de la Serie MEC 21.

Características

Mecanismos en Termoplástico Técnico - material resistente y no conductor.

Mecanismo de Mando

10 A - 250 V~

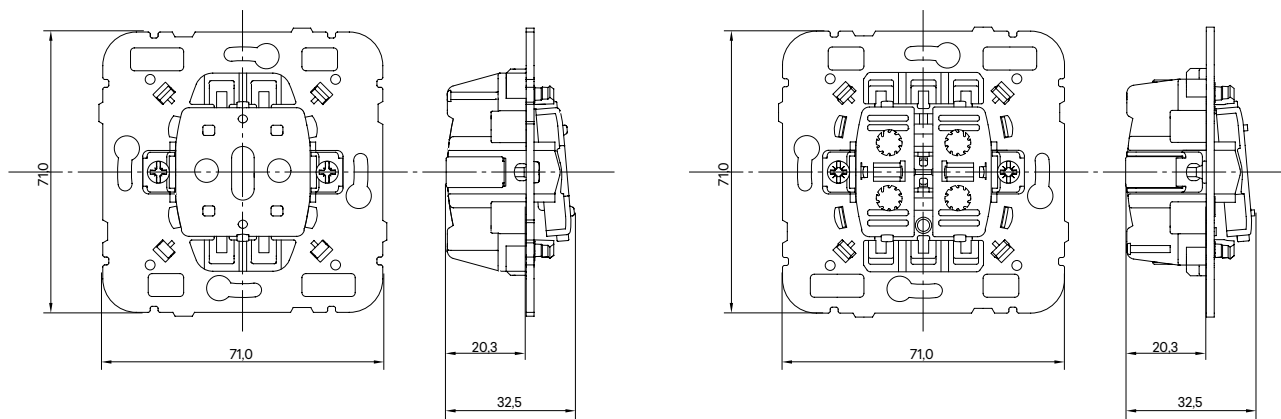
Conexión por tornillos o conexiones rápidas. Permite el cable rígido y flexible.

En conformidad con la norma IEC/EN 60669-1, prueba de acuerdo con 19.3:

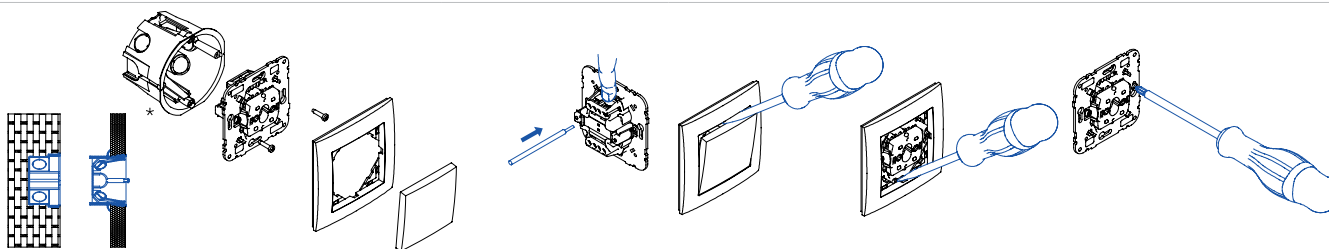
Relación entre la corriente nominal del interruptor y la potencia nominal del circuito SBL	
Corriente nominal del interruptor, In [A]	Potencia nominal del circuito SBL [W]
$I_n \leq 10$	100
$10 < I_n \leq 13$	150
$13 < I_n \leq 16$	200
$16 < I_n \leq 20$	250

SBL (inglés) - Lámparas con balastro integrado

Dimensiones (mm)



Montaje



*Tipo I1