

Señalizadores LED

Descripción



Mecanismos **MEC 21**

Ref. 21361 - Señalizador Luminoso de Luz Blanca

Ref. 21365 - Señalizador de Doble Estado Verde/Rojo

Acabados - **LOGUS 90** | **APOLO 5000** | **SIRIUS 70**



Posibilidad de colocar un difusor en uno de los siguientes colores:

- - Transparente
- - Naranja
- - Verde
- - Rojo

Características

Mecanismos en Termoplástico Técnico - material resistente y no conductor

Alimentación: 100-240 V ~ | 50-60 Hz

Temperatura de funcionamiento: -10 °C hasta +45 °C

Señalizador con LED incorporado

Ref. 21361

- L1 - 0,2 W
- L2 - 0,4 W

Ref. 21365

- L1 - RED - 0,4 W
- L2 - GREEN - 0,4 W

Funcionamiento

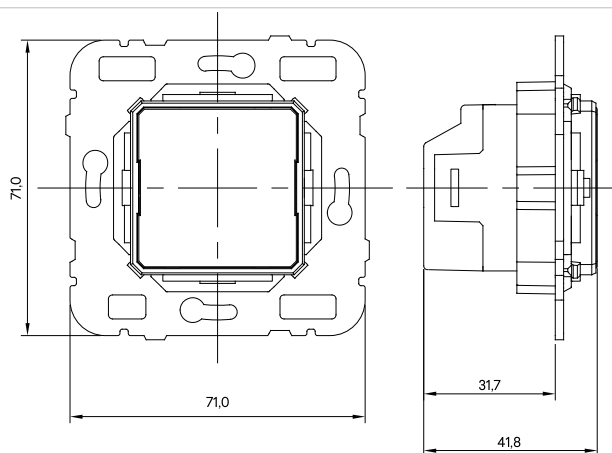
Ref. 21361

Mecanismo de Señalización Luminosa / Visual con dos niveles de iluminación.

Ref. 21365

Mecanismo de Señalización Luminosa / Visual con dos colores (Verde/Rojo).

Dimensiones (mm)



Esquema de Conexión

