

Tomas de Carga USB

Descripción



Mecanismos **MEC 21**
Ref. 21137, 21117
 Acabados - LOGUS 90 | APOLO 5000

Posibilidad del IP44 utilizando **Marco Estanco IP44 (Ref. XX961 TXX)**, solo disponible en la versión Simple).

Posibilidad de utilización de la tapa de protección de los mecanismos en la fase de Construcción (**Ref. 21971**).

Características

Mecanismos en Termoplástico Técnico - material resistente y no conductor.

Tomas de Corriente Schuko y Francesa:

- Características nominales de entrada: **250 V ~ - 50/60 Hz**
- Corriente máxima de entrada: **300 mA**
- Carga Máxima: **16 A**
- Eficiencia: **75 %**
- Consumo: **< 50 mW**
- Conexión de tornillo
- En conformidad con las normas IEC 60884-3-1.

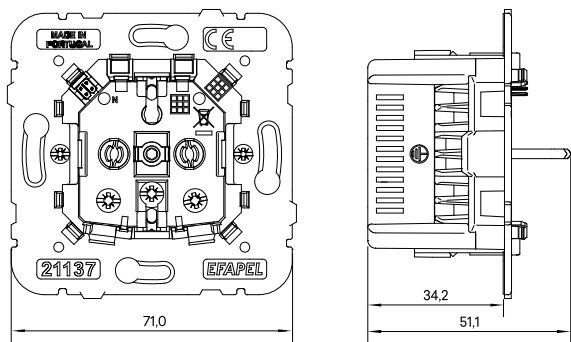
Cargador USB A y C utilizando la tapa (**Ref. XX630 TXX (Schuko)** o con **XX650 TXX (Francesa)**)

Salida USB: **5 V = 3000 mA 15 W**

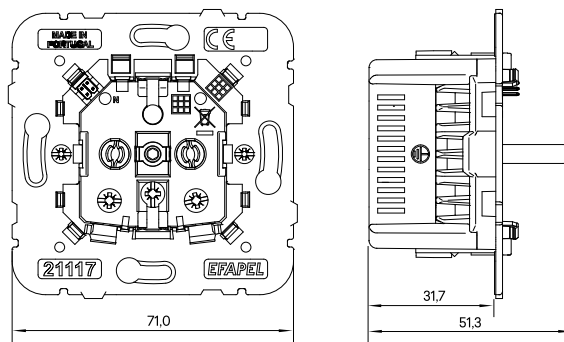
Temperatura de funcionamiento: **-5 °C a +40 °C**

Dimensiones (mm)

Ref. 21137



Ref. 21117



Esquema de Conexión

