

Toma Doble Americana 2P + T 125 V 20 A/15 A GFCI

Descripción



Mecanismos **MEC Q45**

Ref. 41148 X - Toma 20 A estándar americano con protección y protección contra fallos de tierra.

Ref. 41149 X - Toma 20 A estándar americano con protección y protección contra errores de tierra.



Posibilidad de instalación:

Empotrada (Instalación en Cajas de Aparellaje de 3 módulos)

Superficie (Instalación en Cajas de Superficie 3 módulos)

Canal Técnico:

Canal para Molduras (Recurso a la Caja de Superficie de 3 módulos).

Disponible en los colores **BL** - Blanco y **NG** - Negro

Características

Tensión: **125 V ~ - 60 Hz**

Corriente: **20 A / 15 A**

Corriente de disparo: **5±1 mA**

Tiempo de disparo: **0,025 segundos**

Poder de corte: **10 kA / 6 kV**

Temperatura de funcionamiento: **-35 °C a +65 °C**

Clase A por la Norma UL943-2006

ANSI/NEMA: 5-20R, WD6

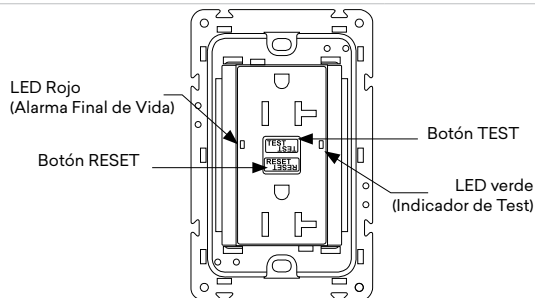
Funcionamiento

LED **VERDE** ENCENDIDO - Funcionamiento OK

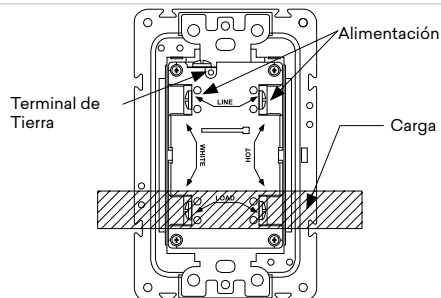
LED **Rojo** INTERMITENTE - Realización de AUTO TEST de protección diferencial, realizado en intervalos de 1-10 minutos

LED **Rojo** ENCENDIDO - Equipamiento con ALARMA / Final de Vida (no hace protección diferencial / verificación de la conexión tierra / sustitución del GFCI)

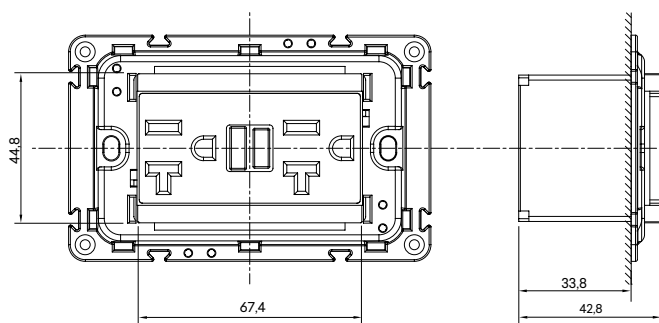
Vista Frontal



Vista Trasera



Dimensiones (mm)



Procedimiento para Test Mensual

OFF

ON

Test

1Ene..1Feb..1Mar

Mes	01	02	03	04	05	06
Año 2020	✓	✓				
2021						
2022						
2023						
2024						

Registro de Teste