

Tomas de Corriente

Descripción



Mecanismos **MEC Q45**

Posibilidad de instalación:

Empotrada (Instalación en Cajas de Aparellaje)

Superficie (Instalación en Cajas de Superficie)

Canal Técnico:

Canal para Molduras (Recurso a la Caja de Superficie con adaptación al canal)

Canal para Distribución (Recurso al Adaptador Modular) **MEC Q45**)

Disponibile en los colores **BR** - Blanco (RAL 9003), **BM** - Blanco Mate, **AL** - Aluminio, **PM** - Negro Mate, **VM** - Rojo, **LR** - Naranja y **VD** - Verde.

Características

Mecanismos en Termoplástico Técnico - material resistente y no conductor.

Tomas de Corriente

Tomas Schuko y Francesa

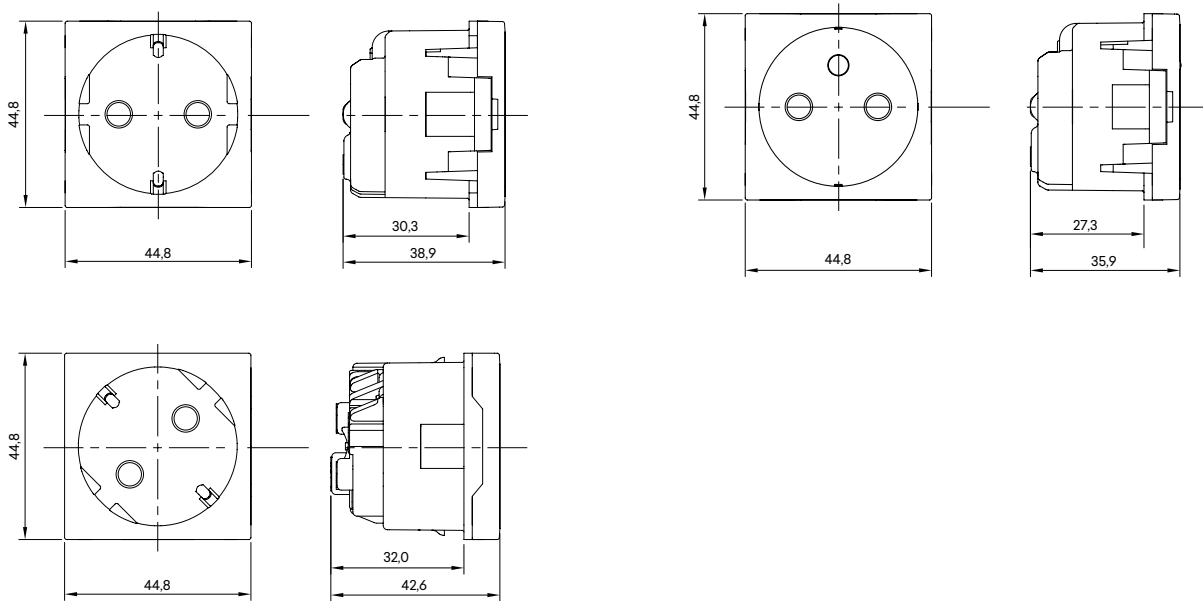
16 A - 250 V~

Conexión por tornillos o conexiones rápidas

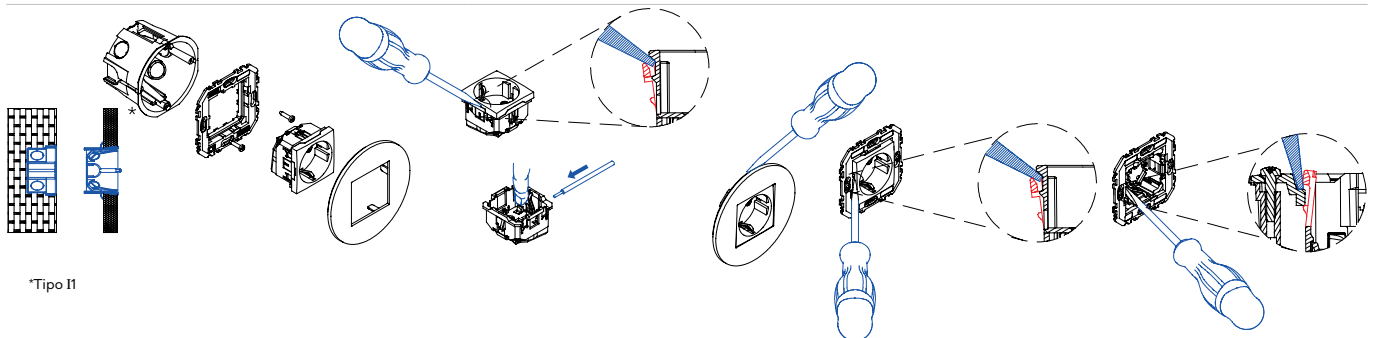
Permite el cable rígido y flexible

En conformidad con las normas IEC 60884-1; DIN VDE 0620-1 (Schuko) y NF C 61-314 (Francesa)

Dimensiones (mm)



Montaje



*Tipo II