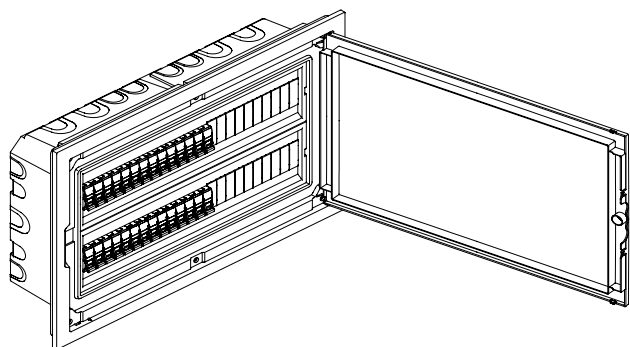


Cuadros de Distribución | Cuadros de Abonado para DCP (*)

Descripción



omega

Los **Cuadros Eléctricos de Distribución de Bajo Perfil** permiten la fijación de mecanismos modulares.

Normas: EN 62208 / EN 61439-3.

IK07

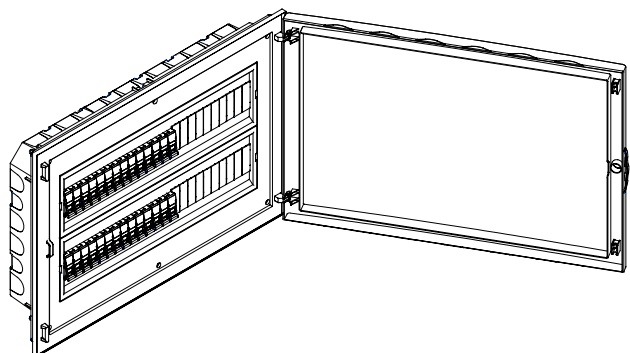
Clase de aislamiento: II.

Color Blanco - RAL 9003.

Puerta reversible.

Opción de cierre o cerradura.

Chasis desmontable.



beta

Los **Cuadros Eléctricos de Distribución de Baja Profundidad** permiten la fijación de mecanismos modulares.

Normas: EN 62208 / EN 61439-3.

IK07

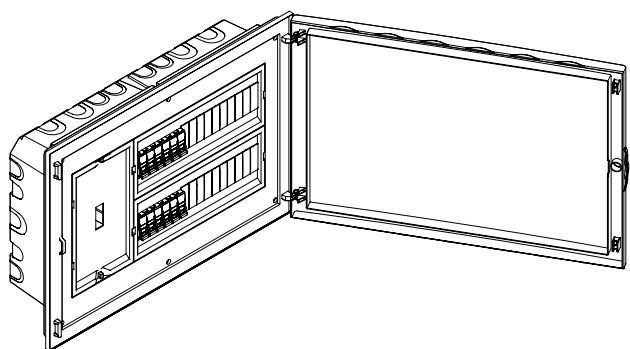
Clase de aislamiento: II.

Color Blanco - RAL 9003.

Puerta reversible y apertura a 180°.

Opción de cierre o cerradura.

Chasis desmontable.



gamma

Los **Cuadros Eléctricos de Distribución** permiten la fijación de mecanismos modulares.

Los **Cuadros Eléctricos de Abonado** permiten la fijación de mecanismos modulares y del Dispositivo Controlador de Potencia (DCP)*.

Normas: EN 62208 / EN 61439-3.

IK07

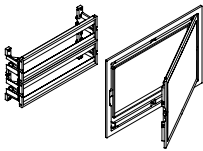
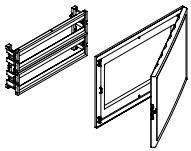
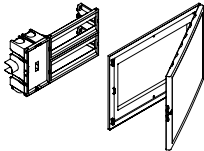
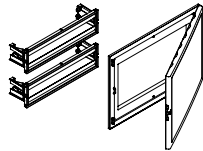

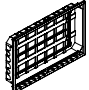
Clase de aislamiento: II.

Color Blanco - RAL 9003.

Puerta reversible y apertura a 180°.

Opción de cierre o cerradura.

Tabela de Compatibilidad - Semi-montados

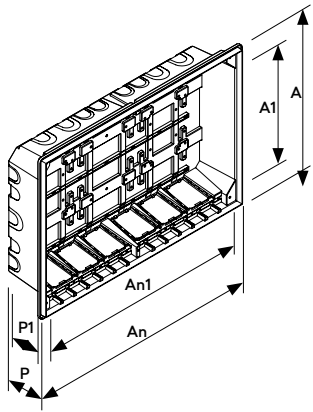
	 omega (Distribución) 620xx xJB	 beta (Distribución) 610xx xJB	 gamma (DCP) 600xx xKB	 gamma (Distribución) 600xx xJB
 Caja Estándar 600xx xGB	✓	✗	✓	✓
 Caja Baja Profundidad 610xx xGB	✗	✓	✗	✗

* xx x - Dígitos a definir para obtener el código del producto.

(*) - NO APLICABLE CON ICP DE CARRIL DIN

Cuadros de Distribución | Cuadros de Abonado para DCP (*)

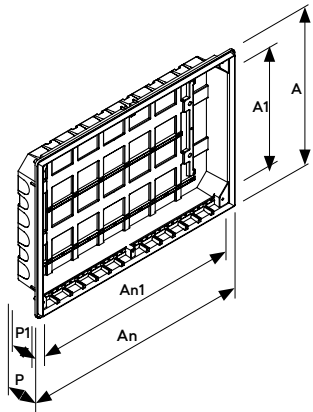
Dimensiones (mm)



omega / gamma

Cajas de Empotrar para Cuadros

Ref.	An (mm)	A (mm)	P (mm)	An1 (mm)	A1 (mm)	P1 (mm)
60004	192	255	113	170	188	92
60008	264	255	113	242	188	92
60012	336	255	113	314	188	92
60016	264	380	113	242	313	92
60024	336	380	113	314	313	92
60032	408	380	113	386	313	92
60040	480	380	113	458	313	92
60048	552	380	113	530	313	92
60060	480	505	113	458	438	92
60080	480	630	113	458	563	92

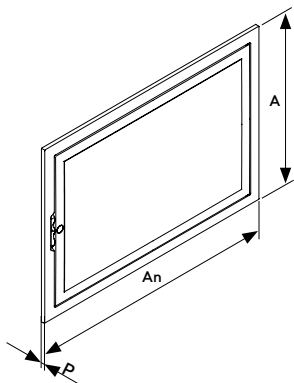


beta

Cajas de Empotrar de Baja Profundidad para Cuadros

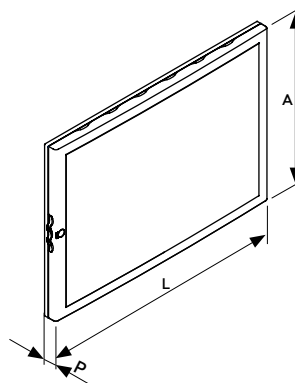
Ref.	An (mm)	A (mm)	P (mm)	An1 (mm)	A1 (mm)	P1 (mm)
61004	192	255	75	170	194	65
61008	264	255	75	242	194	65
61012	336	255	75	314	194	65
61016	264	380	75	242	319	65
61024	336	380	75	314	319	65
61032	408	380	75	386	319	65
61040	480	380	75	458	319	65
61048	552	380	75	530	319	65
61060	480	505	75	458	444	65
61080	480	630	75	458	569	65

Dimensiones de Puertas (mm)



omega

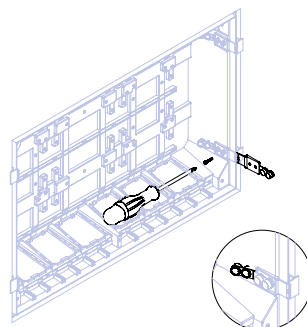
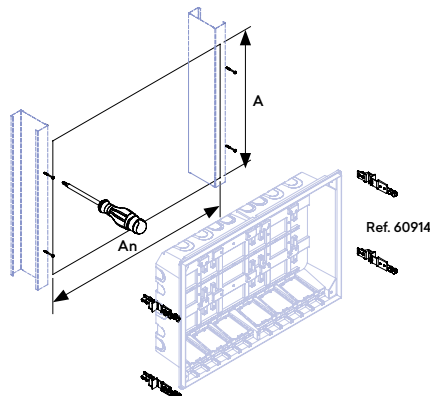
Ref.	An (mm)	A (mm)	P (mm)
62004	217	275	11
62008	289	275	11
62012	361	275	11
62016	289	400	11
62024	361	400	11
62032	433	400	11
62040	505	400	11
62048	577	400	11
62060	505	525	11
62080	505	650	11



beta / gamma

Ref.	An (mm)	A (mm)	P (mm)
60004 61004	217	275	35
60008 61008	289	275	35
60012 61012	361	275	35
60016 61016	289	400	35
60024 61024	361	400	35
60032 61032	433	400	35
60040 61040	505	400	35
60048 61048	577	400	35
60060 61060	505	525	35
60080 61080	505	650	35

Fijación de las Cajas de Empotrar en Paredes Huecas



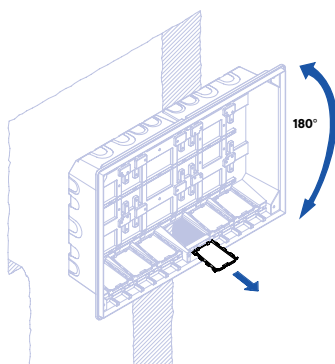
Ref.	An (mm)	A (mm)
60004 61004	197	260
60008 61008	269	260
60012 61012	341	260
60016 61016	269	385
60024 61024	341	385
60032 61032	413	385
60040 61040	485	385
60048 61048	557	385
60060 61060	485	510
60080 61080	485	635

(*) - NO APLICABLE CON ICP DE CARRIL DIN

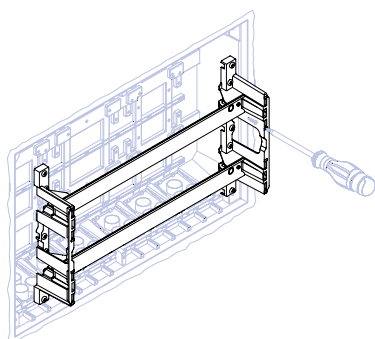
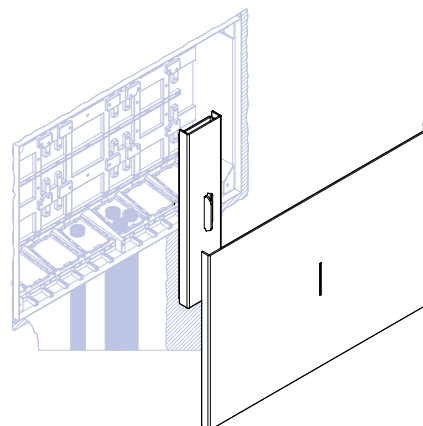
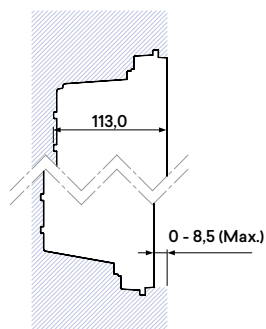
Cuadros de Distribución | Cuadros de Abonado para DCP (*)

Esquemas de Montaje - Cuadros de Distribución

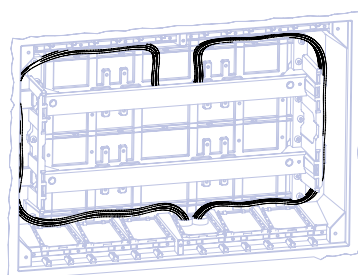
omega / gamma



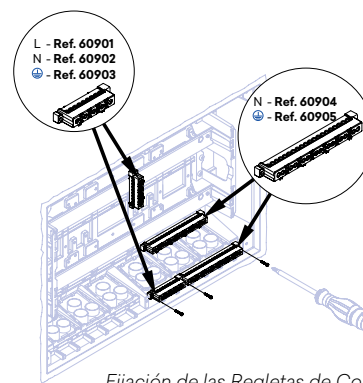
Montaje Empotrado



Fijación de Canal DIN

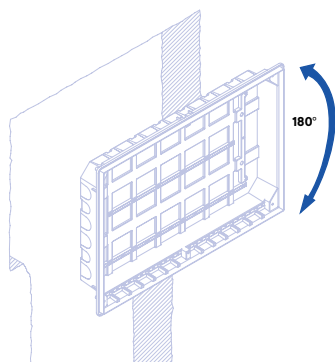


Organización de Cables

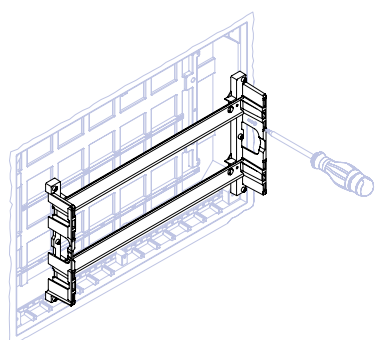
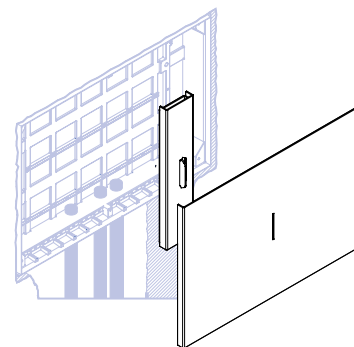
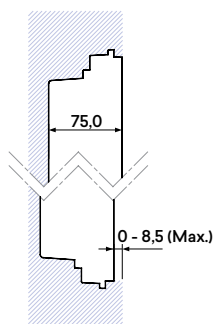


Fijación de las Regletas de Conexión

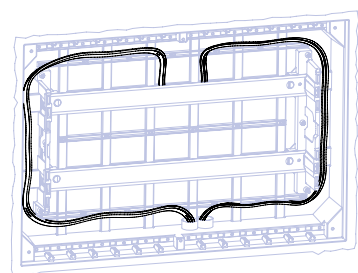
beta



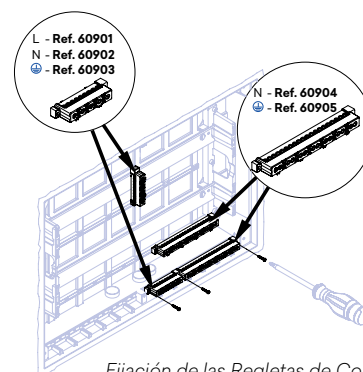
Montaje Empotrado



Fijación de Canal DIN



Organización de Cables



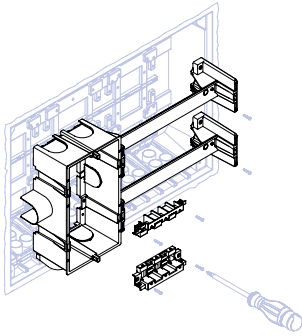
Fijación de las Regletas de Conexión

(*) - NO APLICABLE CON ICP DE CARRIL DIN

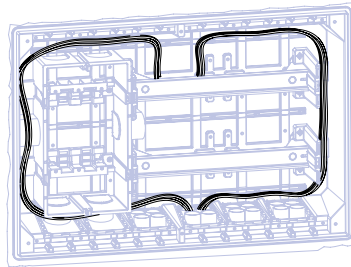
Cuadros de Distribución | Cuadros de Abonado para DCP (*)

Esquemas de Montaje - Cuadros de Abonado

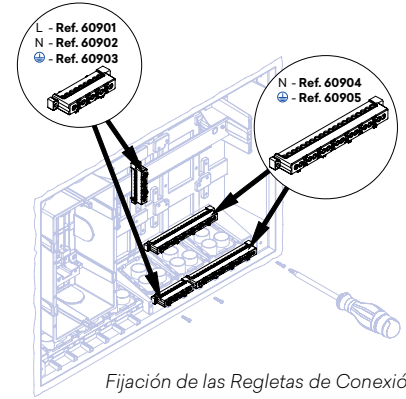
gamma



DCP a la izquierda (o derecha)

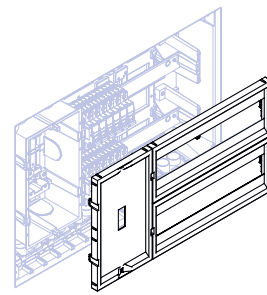
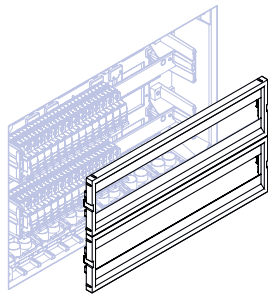


Organización de Cables



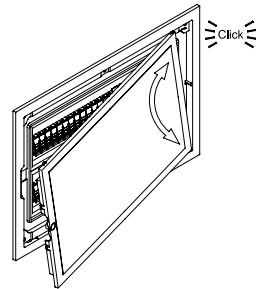
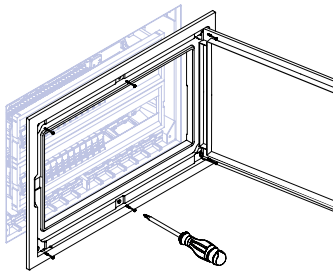
Fijación de las Regletas de Conexión

Esquemas de Montaje - Máscaras

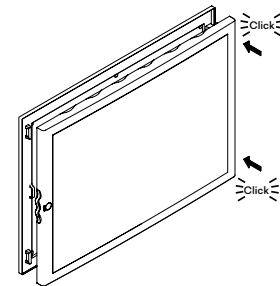
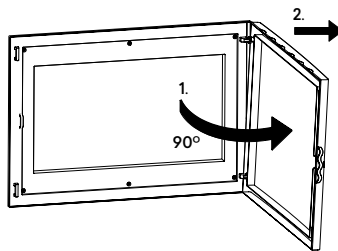
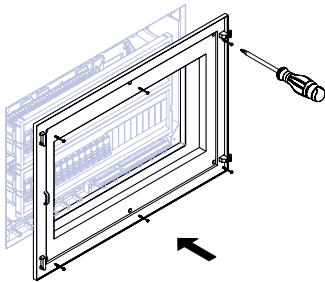


Montaje y Desmontaje del Marco y de la Puerta

omega

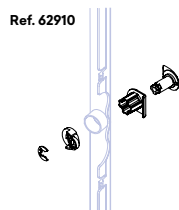
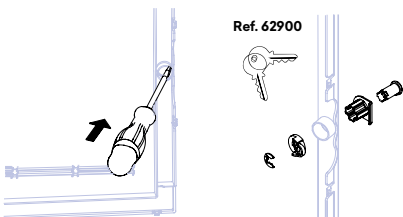


beta / gamma

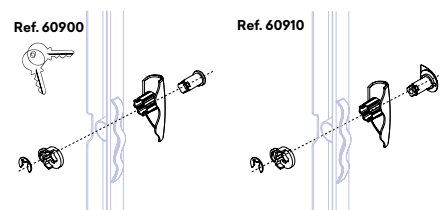
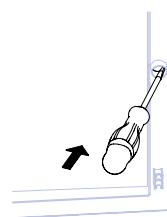


Montaje del Cierre y la Cerradura

omega



beta / gamma



(*) - NO APLICABLE CON ICP DE CARRIL DIN

Cuadros de Distribución | Cuadros de Abonado para DCP (*)

Clasificación - Norma EN 62208

Sección 4	Clasificación	Cuadros Eléctricos
a	Tipo de material	Aislante
b	Modo de fijación	Montaje empotrado
		Destinados a ser instalados en paredes huecas
c	Lugar de instalación	Interior
d	Grados de Protección	IP20 según la IEC 60529
		IK07 según la IEC 62262
e	Tensión aislante	U _i =400 V; intensidad nominal: I _n ≤ 63 A con 230-400 V

Sección 6.3

Documentación

Cuadros Eléctricos

Cargas admisibles	La carga máxima permitida en el interior de la carcasa es de 200 kg/m ³ No aplique carga en la tapa
Dispositivos de elevación, si es necesario	No aplicable
Disposiciones para la protección contra descargas eléctricas	No aplicable, carcasa de plástico
Condiciones de uso aplicables	Instalación interior: Temperaturas entre -5 °C y +40 °C
Datos relativos a la capacidad de disipar la energía térmica	Carga térmica interior máxima (1)

omega (1)		beta (1)		gamma (1)			
62004	12 W	61004	10 W	60004 1AB	12 W	60016 2BB	37 W
62008	16 W	61008	14 W	60008 1AB	16 W	60024 2BB	41 W
62012	21 W	61012	18 W	60012 1AB	21 W	60032 2BB	49 W
62016	24 W	61016	21 W	60016 2AB	24 W	60044 3BB	54 W
62024	29 W	61024	27 W	60024 2AB	29 W	60064 4BB	64 W
62032	37 W	61032	34 W	60032 2AB	37 W		
62040	41 W	61040	37 W	60040 2AB	41 W		
62048	49 W	61048	44 W	60048 2AB	49 W		
62060	54 W	61060	48 W	60060 3AB	54 W		
62080	64 W	61080	60 W	60080 4AB	64 W		

Clasificación Específica - Norma EN 61439-3

Sección 5.6	Documentación	Cuadros Eléctricos
	Frecuencia nominal (fn)	50 Hz
	Grado de contaminación	2
	Sistemas de tierra	TN
	Usuarios	Para uso por personas comunes (sin formación)
	Ambiente CEM	Tipo B
	Protección de las personas	Elementos de comando aislados y carcasa aislante – clase II de aislamiento
	Corriente estipulada de cortocircuito máxima de los mecanismos de protección (ICC máx.)	10 kA
	Condiciones de instalación	3.5.1 Interior
		3.5.3 Fijo
	Diseño exterior	3.3.3 Conjunto cerrado
		3.3.10 Conjunto para fijación empotrada en una pared
	Tipo de DBO	3.1.103 DBO do tipo B

Nota: No debe montarse en lugares con riesgos especiales, como lugares con altas variaciones de temperatura y presión, campos magnéticos fuertes, atmósferas sujetas a explosiones, incendios o vibraciones y fluctuaciones de tensión excepcionales.

(*) - NO APLICABLE CON ICP DE CARRIL DIN