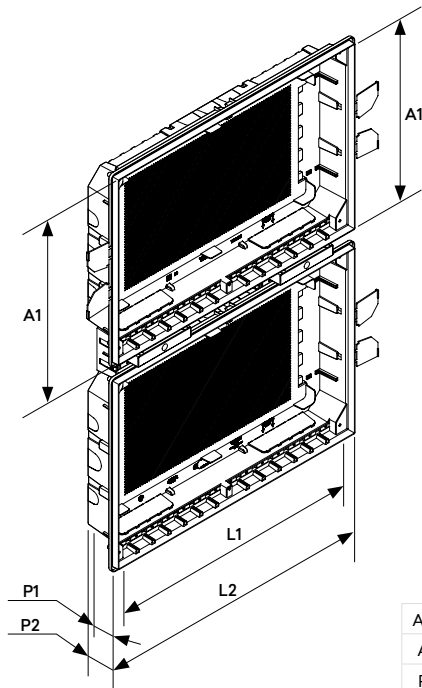
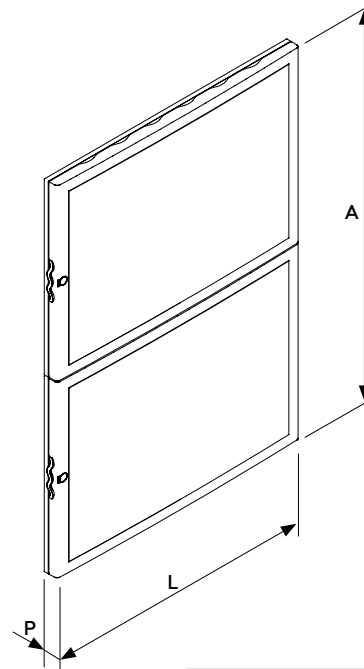


Cuadro ICT - Cuadro de Telecomunicaciones (Empotrar Baja Profundidad) - beta

Dimensiones (mm)

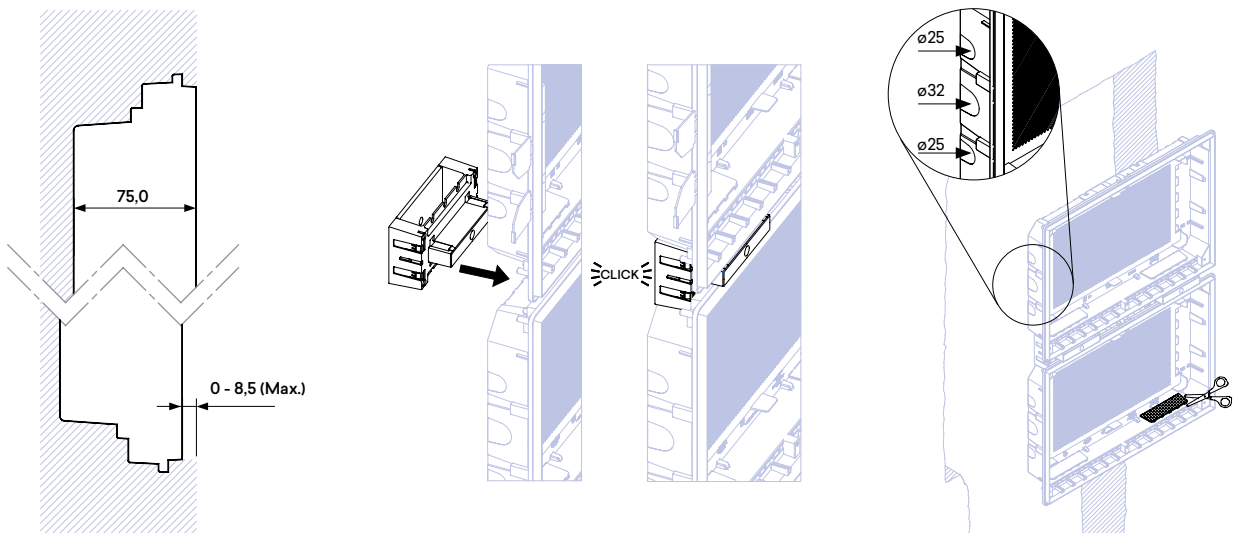


An1 (mm)	530
A1 (mm)	313
P1 (mm)	66
L2 (mm)	552
P2 (mm)	75



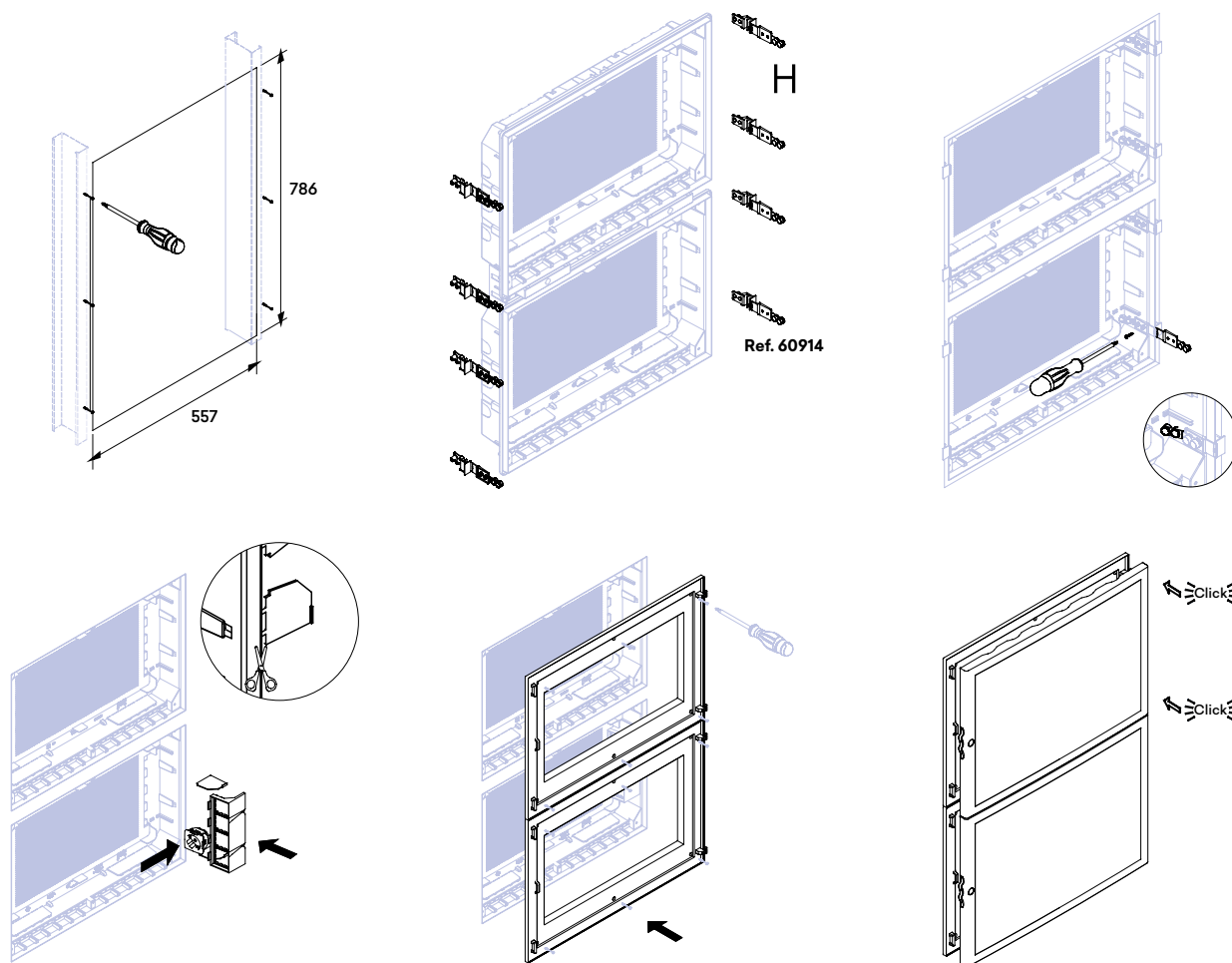
An (mm)	A (mm)	P (mm)
572	801	35

Montaje Empotrado



Cuadro ICT - Cuadro de Telecomunicaciones (Empotrar Baja Profundidad) - beta

En Paredes Huecas



Clasificación - Norma EN 60670

Sección 7	Clasificación	Cuadro Telecomunicaciones
7.1	Naturaleza del material	Aislante
7.2	Tipo de instalación	Montaje Empotrado
		Está destinado a ser instalados en paredes huecas H
7.5	Temperaturas de Instalación	-5 °C - +60 °C
7.7	Grados de Protección	IP20 según la IEC 60529
7.8	Medios de fijación de los mecanismos a las cajas	Cajas preparadas para recibir tornillos