

Termostato Rotativo

Descripción



Mecanismos **MEC 21**
Ref. 21234
 Acabados - LOGUS 90 | APOLO 5000 | SIRIUS 70

Mecanismos **MEC Q45**
Ref. 45234 S
 Acabados - QUADRA | SIZA | LATINA



Permite controlar un sistema de Calefacción o Refrigeración en función de la temperatura definida. Posibilidad de conexión de Sensor de Temperatura de Suelo (Ref. 81950), con detección automática de la misma.

Compatible con sistemas eléctricos o hidráulicos.

Control de sistemas: Calefacción o Refrigeración.

Protección Antihielo (Calefacción) o Protección Térmica (Refrigeración).

Características

Alimentación: **100-240 V ~ | 50-60 Hz**

Carga máxima: **10 A (cos φ = 1)**

Consumo: **< 200 mW**

Temperatura de funcionamiento: **-10 °C hasta +45 °C**

Ajuste de la temperatura: **+5 °C hasta +30 °C**

Amplitud de lectura de temperatura: **-9 °C hasta +35 °C**

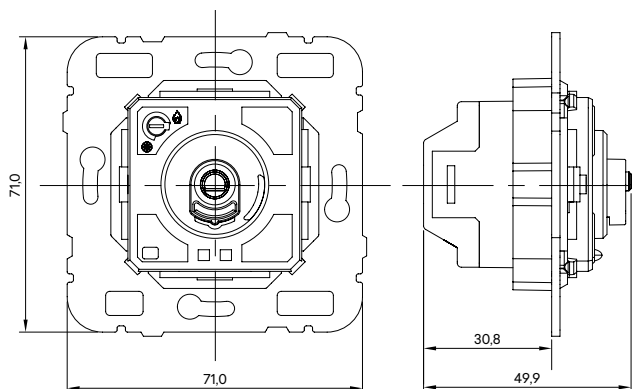
Salida: **NA**

Funcionamiento

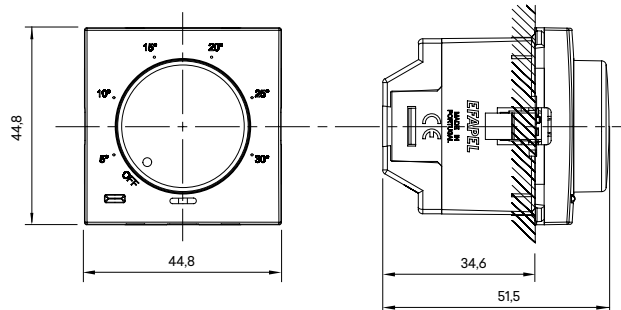
Selección y mando de la temperatura ambiente deseada, de forma constante, a través del ajuste directo por pulsador.

- LED Rojo – Control Calefacción
- LED Azul – Control Refrigeración

Dimensiones MEC 21 (mm)



Dimensiones MEC Q45 (mm)



Esquema de Conexión (Calefacción / Refrigeración)

