

Tomas Múltiples | Tomas de Radio, Televisión y Satélite

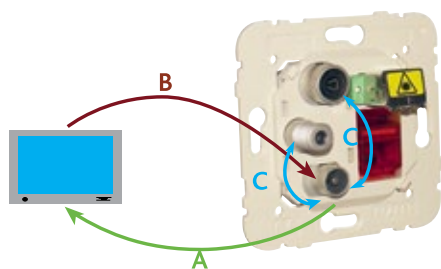
Descripción



Mecanismos **MEC 21**
Ref. 21543, 21544, 21545, 24546, 21533, 21534, 21535, 21554, 21555, 21564, 21565
 Acabados - LOGUS 90 | APOLO 5000 | SIRIUS 70

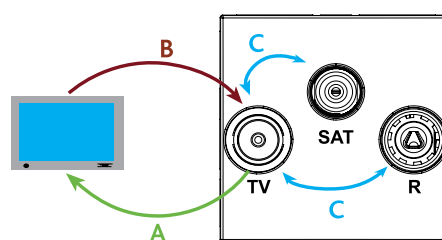
Mecanismos **MEC Q45**
Ref. 45543 S, 45553 S, 45554 S, 45555 S, 45564 S, 45565 S
 Acabados - QUADRA | SIZA | LATINA

Características MEC 21

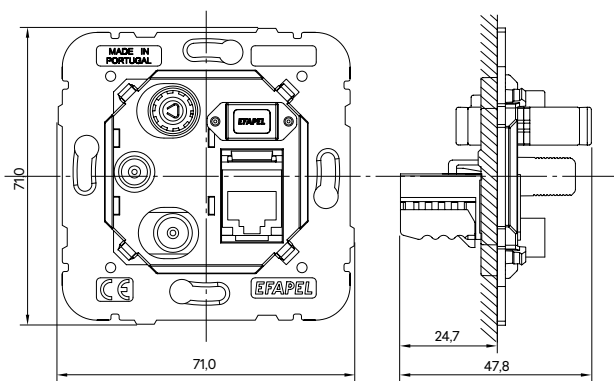


A - Atenuación de Derivación
 B - Pérdidas de Retorno
 C - Aislamiento entre Salidas

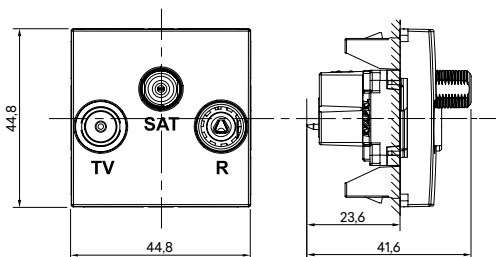
Características MEC Q45



Dimensiones MEC 21 (mm)



Dimensiones MEC Q45 (mm)



Tipos de Tomas

Tipología	Referencia	RADIO	TV	SAT	FO SC-APC	RJ45 Cat. 6
<p>Estrella</p>	21543 45543 S					
	21544					
	21545					
	21546					
	21533 45533 S					
	21534					
	21535					

Tomas Múltiples | Tomas de Radio, Televisión y Satélite

Tipos de Tomas

Tipología	Referencia	RDIO	TV	SAT	FO SC-APC	RJ45 Cat. 6
<p>Terminal</p>	21554 45554 S					
	21555 45555 S					
	<p>Pasaje</p>	21564 45564 S				
		21565 45565 S				

Tomas R-TV-SAT LINEALES (Impedancia de 75 Ohm)

Referencia	Tipo	Conector	Bandas	ATENUACIÓN DE DERIVACIÓN					Pérdidas de Inserción dB	Aislamiento entre Salidas	Pérdidas de Retorno dB	Paso de Corriente
				Retorno	RADIO	TV	SAT					
				4-47 MHz	47-108 MHz	108-862 MHz	950-2150 MHz	2150-2400 MHz				
21543 21544 21545 21546 45543 S	Estrella	IEC Hembra	R	20 ^{dB}	20 ^{dB}	20 ^{dB}	-	-	-	> 20	> 18	-
		IEC Macho	TV	2 ^{dB}	2 ^{dB}	2 ^{dB}	-	-				-
		F Hembra	SAT	-	-	-	3 ^{dB}	3 ^{dB}				(SAT-IN)
21555 45555 S	Terminal	IEC Hembra	R	15 ^{dB}	15 ^{dB}	15 ^{dB}	-	-	-	> 12	> 18	-
		IEC Macho	TV	9 ^{dB}	9 ^{dB}	9 ^{dB}	-	-				-
		F Hembra	SAT	-	-	-	6 ^{dB}	6 ^{dB}				(SAT-IN)
21565 45565 S	Pasaje	IEC Hembra	R	20 ^{dB}	20 ^{dB}	20 ^{dB}	-	-	< 3	> 12	> 18	-
		IEC Macho	TV	10 ^{dB}	10 ^{dB}	10 ^{dB}	-	-				-
		F Hembra	SAT	-	-	-	11 ^{dB}	11 ^{dB}				(IN-OUT) (SAT-IN)

Tomas R-TV ECUALIZADAS (Impedancia de 75 Ohm)

Ref.	Tipo	Conector	Bandas	ATENUACIÓN DE DERIVACIÓN			Pérdidas de Inserción dB	Aislamiento entre Salidas	Pérdidas de Retorno dB
				Retorno	RADIO	TV			
				4-47 MHz	47-108 MHz	108-1000 MHz			
21533 21534 21535 45533 S	Estrella	IEC Hembra	R	-	2 ^{dB}	-	-	> 20	-
		IEC Macho	TV	2 ^{dB}	-	1 ^{dB}			
21554 45554 S	Terminal	IEC Hembra	R	-	8 ^{dB}	-	-	> 20	> 18
		IEC Macho	TV	8 ^{dB}	-	7 ^{dB}			
21564 45564 S	Pasaje	IEC Hembra	R	-	9 ^{dB}	-	< 1,5	> 20	> 18
		IEC Macho	TV	9 ^{dB}	-	dB			