

Botão de Pressão Quádruplo

Descrição



Mecanismos **MEC 21**
Ref. 40226
 Acabamentos - LOGUS 90 | APOLO 5000

Mecanismos **MEC Q45**
Ref. 40426 S
 Acabamentos - QUADRA | SIZA | LATINA

Possibilita o controlo remoto de um ou mais atuadores ao qual esteja associado. Dispõe de 4 botões de comando programáveis e possibilita ligar 4 entradas externas ao Sistema Domus40 (sensor crepuscular, anemómetro, etc).

Características

Características elétricas

Alimentação: **230 V ~ - 50 Hz**
 Consumo em standby: **420 mW**

Tecnologia:

Programação **Push and Learn**
 Comunicação via **rádio frequência 2.4 GHz**
 Potência de sinal: **7 mW**

Alcance:

Interior: Até 50 metros
Exterior: Até 20 metros (esta distância é afetada pela quantidade e pelo material dos obstáculos)

Funções integradas

Emissor
 Temperatura de funcionamento: **-5 °C até +35 °C**

Caraterísticas dispositivo

4 botões de comando programáveis que permitem enviar ordens de comando a qualquer outro atuador do sistema.

4 entradas externas correspondentes aos 4 botões de comando programáveis que permitem enviar ordens de comando um ou vários atuadores do sistema.

Retroiluminação do porta-etiquetas (configurável).

Funcionamento

FORA DA REDE - OFFLINE

Quando instalado, ou após um RESET, este equipamento não permite efetuar qualquer ação/ atuação. Dado que não dispõe de atuadores, sem estar colocado em rede não permite qualquer tipo de ação/atuação.

EM REDE - ONLINE

Quando colocado em ONLINE permite:

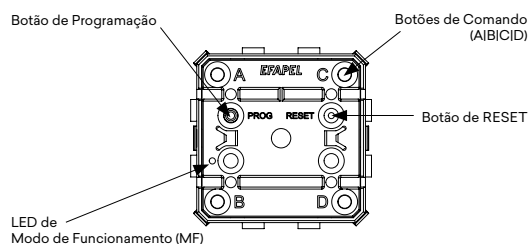
Interagir com os outros aparelhos da Série Domus40, podendo:

Ser comandado por outros aparelhos.

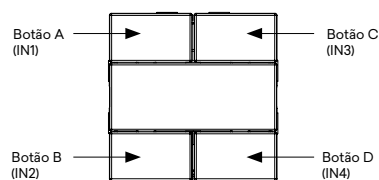
Comandar outros aparelhos.

Cria uma interface entre um qualquer aparelho (sensor crepuscular, anemómetro, etc) e o sistema Domus40. Através das suas **entradas externas** (ordens a 230 V ~), **permite o desencadear de ações** dentro do sistema Domus40, provocada por aparelhos alheios ao sistema.

Funcionamento dos Botões Internos (Configuração)

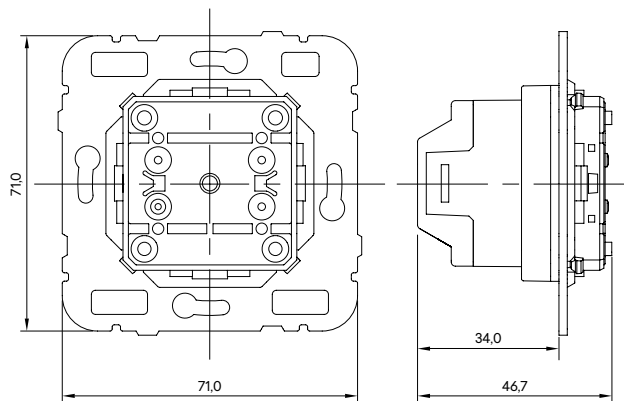


Funcionamento das Teclas (Programação de Fábrica)

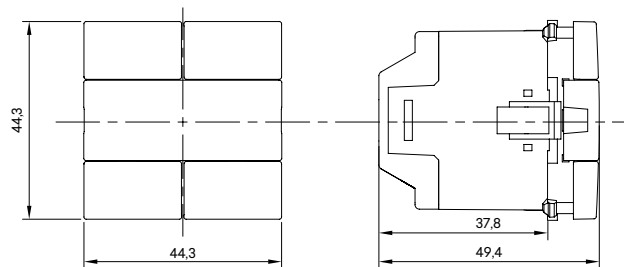


Botão de Pressão Quádruplo

Dimensões MEC 21 (mm)

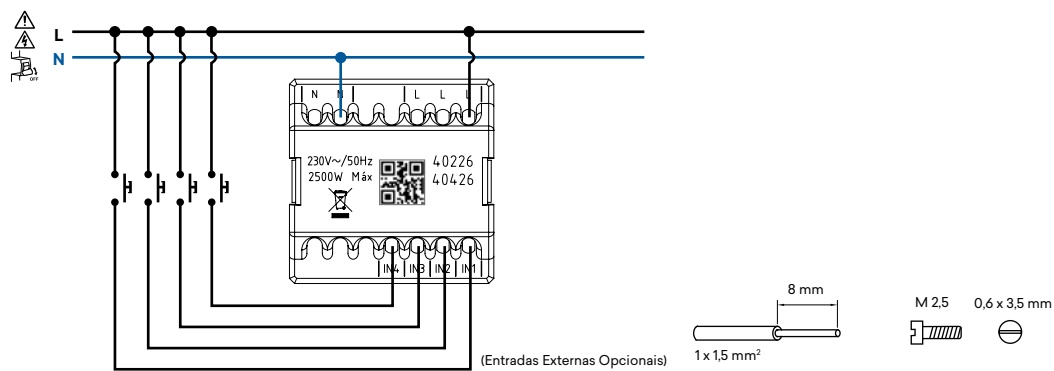


Dimensões MEC Q45 (mm)



Instalação e fixação por parafusos em caixas de aparelhagem (Tipo I1)

Esquema de Ligação



A EFAPEL declara que os equipamentos com rádio pertencentes a este documento estão conforme a diretiva 2014/53/UE.