

Comandos de Persiana

Descrição



Comando Geral de Persianas com Sensor IR

Mecanismo **MEC 21****Ref. 21311**

Acabamentos - LOGUS 90 | APOLO 5000 | SIRIUS 70

Mecanismos **MEC Q45****Ref. 45311 S**

Acabamentos - QUADRA | SIZA | LATINA

Permite o comando geral de persianas ou grupos de persianas, de forma manual ou automática, em função de horário programado ou de condições ambientais envolventes (vento, sol, etc.), definidas por sensores externos associados.

Permite operação local.

Possibilidade de comando à distância através do Emissor IR Multifunções (Ref. 81900).

Reserva de marcha: **24 horas**.

Permite receber sinais de sensores: **100-240 V ~ (PR1 e PR2)**.

2 funções programáveis (subida/descida).

Função "Stand-By".



Comando Local de Persianas com Sensor IR

Mecanismo **MEC 21****Ref. 21312**

Acabamentos - LOGUS 90 | APOLO 5000 | SIRIUS 70

Mecanismos **MEC Q45****Ref. 45312 S**

Acabamentos - QUADRA | SIZA | LATINA

Permite o comando individual de persianas.

Permite operação local.

Possibilidade de comando à distância através do Emissor IR Multifunções (Ref. 81900).

Características

Alimentação: **100 V ~ - 240 VA | 50-60 Hz**
240 V ~ - 500 VA | 50-60 Hz

Consumo: **< 0,5 W**

Consumo em standby: **< 0,15 W**

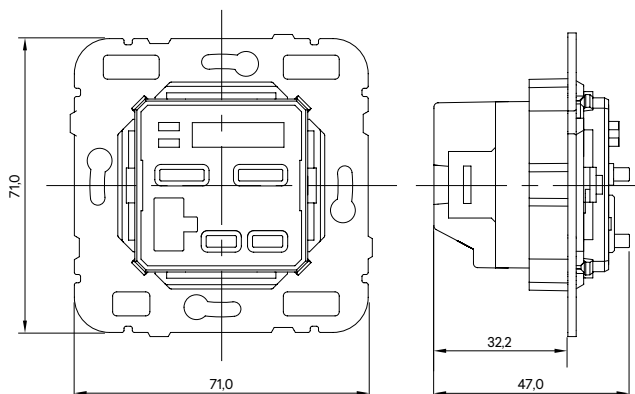
Tempo de abertura e fecho: **90 segundos**

Funcionamento

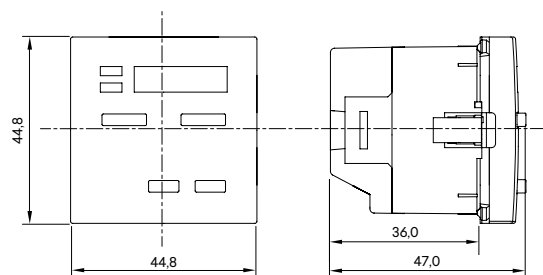
Pressionar tecla para subir/descer as persianas.

Programar duas operações para cada 24h (apenas no Comando Geral).

Dimensões MEC 21 (mm)



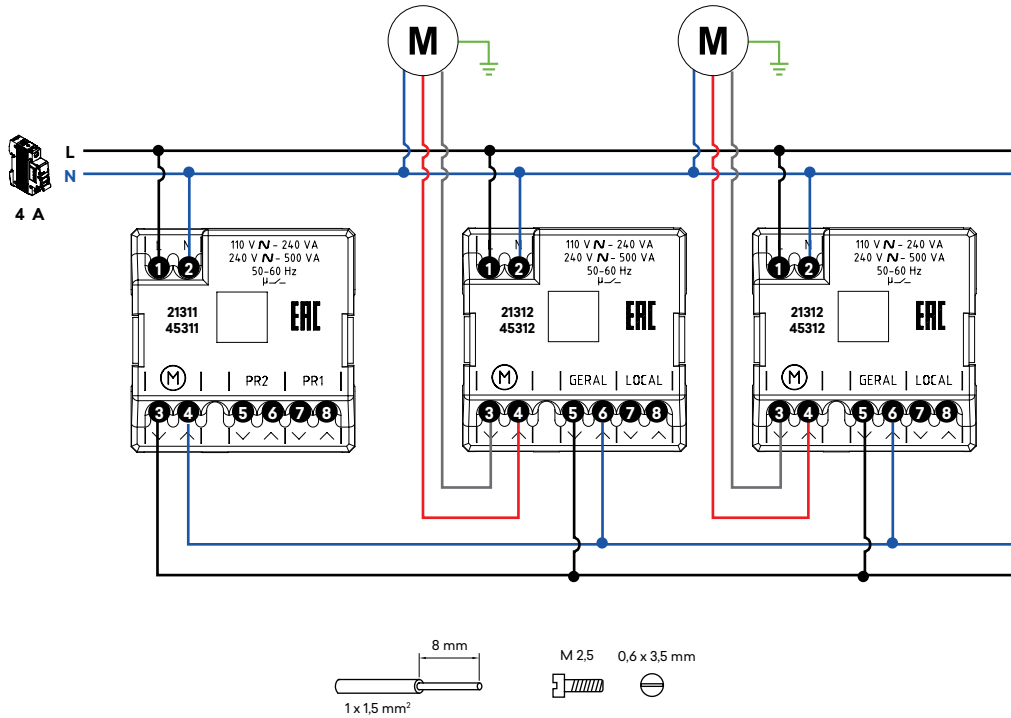
Dimensões MEC Q45 (mm)



Comandos de Persiana

Esquemas de Ligação

Instalação Centralizada de Persianas - Com Comandos de Persiana



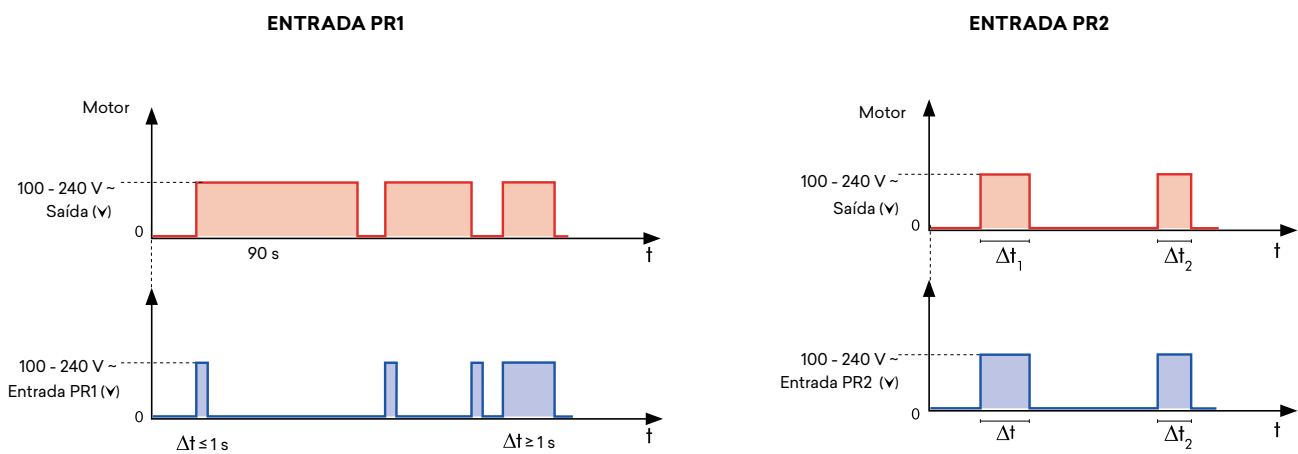
Comando Geral (G)

- ① ② - Alimentação (fase; neutro)
- ③ ④ - Saída para os Comandos Locais - √ | ▲
- ⑤ ⑥ - Entradas de prioridade 2 (100-240 V ~) - √ | ▲
- ⑦ ⑧ - Entradas de prioridade 1 (100-240 V ~) - √ | ▲

Comando Local (C1), (C2), ...

- ① ② - Alimentação (fase; neutro)
- ③ ④ - Saída para Motor - √ | ▲
- ⑤ ⑥ - Entradas de Comando Geral - √ | ▲
- ⑦ ⑧ - Entradas de Comando Local - √ | ▲

Funcionamento das Entradas (Exemplo Descida √)



Nota:
As ordens dadas por acionamento direto sobre os botões do aparelho (▲ √) ou por aparelhos ligados às entradas de prioridade 1 (Local / PR1), anulam as ordens recebidas nas entradas de prioridade 2 (Geral / PR2).

Comandos de Persiana

Descrição



**Relé Inversor de Persiana
Ref. 81512**

230 V ~
50 Hz

Permite o comando geral e local de um grupo de persianas.
Pode ser instalado, em caixa de aparelhagem ou de derivação, junto às caixas de persianas ou em caixa funda por trás da aparelhagem de comando.

Temporizado



**Relé de Comandos de Persiana
Ref. 81511**

Apenas compatível com os Botões Duplos de Comutação de Persiana (Ref. 21283 / 45283 S).
Permite o comando geral e local de um grupo de persianas.
Pode ser instalado, em caixa de aparelhagem ou de derivação junto às caixas de persianas ou em caixa funda por trás da aparelhagem de comando.

Não temporizado

Características

Ref. 81512

Alimentação: **230 V ~ - 50 Hz**
Carga máxima: **6 A**
Consumo: **<1 W**
Tempo de abertura e fecho: **90 segundos**

Proteção contra duas ordens em simultâneo - Encravamento Elétrico garantido pelo Relé (Ref. 81512).

Funcionamento

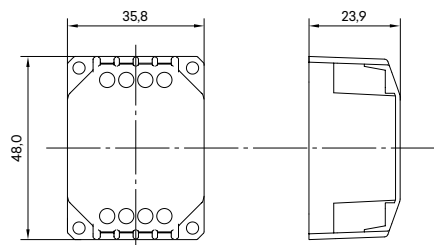
Pressionar os botões associados para subir/descer as persianas.

Ref. 81511

Alimentação: **230 V ~ - 50 Hz**
Carga máxima: **6 A**
Consumo: **<1 W**

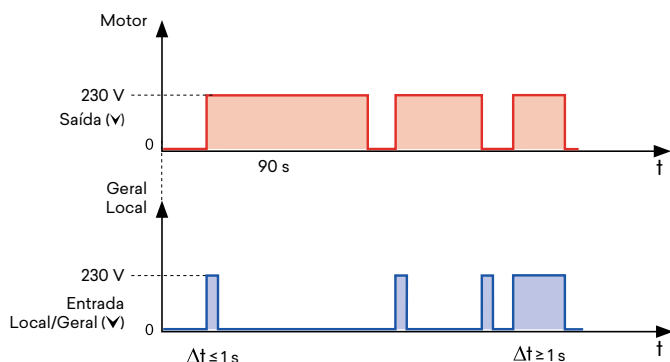
Proteção contra duas ordens em simultâneo - Encravamento Elétrico garantido pela associação do Relé (Ref. 81511) com o Botão Duplo de Comutação de Persiana (Ref. 21283 / 45283 S).

Dimensões (mm)

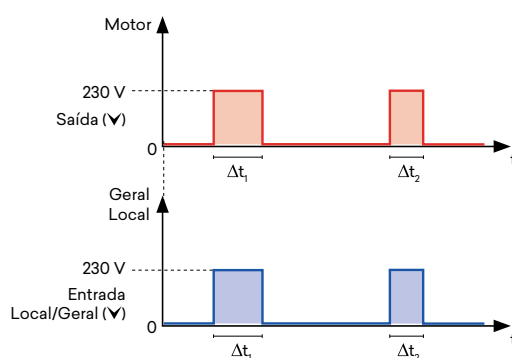


Funcionamento das Entradas (Exemplo Descida ▼)

Ref. 81512



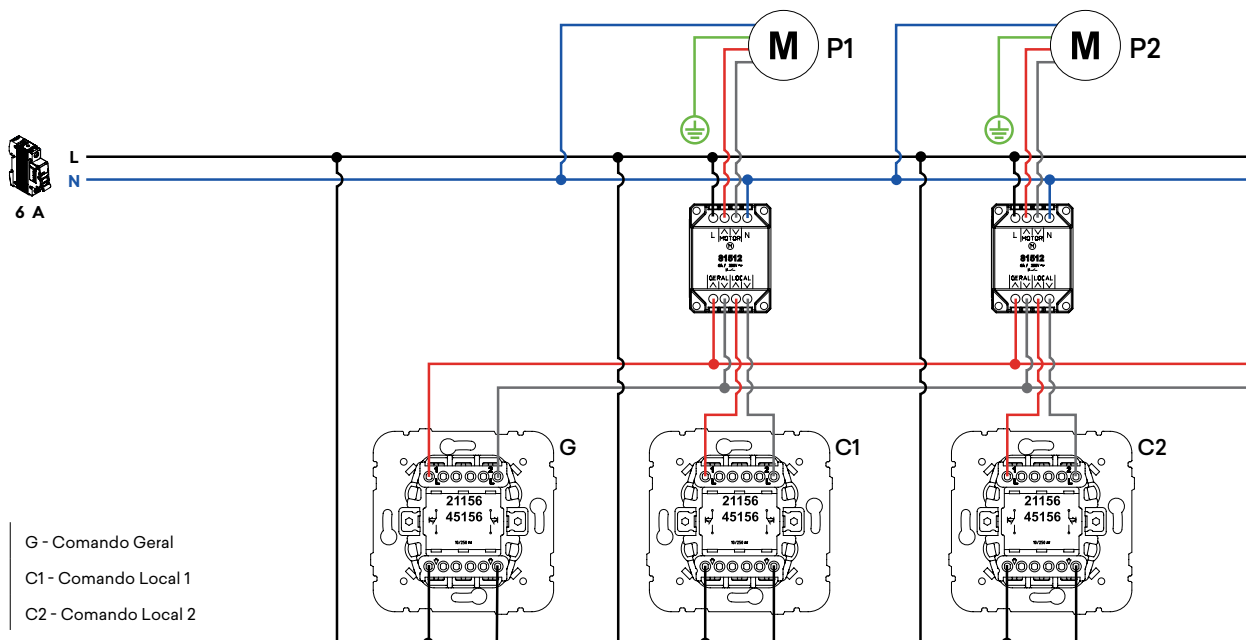
Ref. 81511



Comandos de Persiana

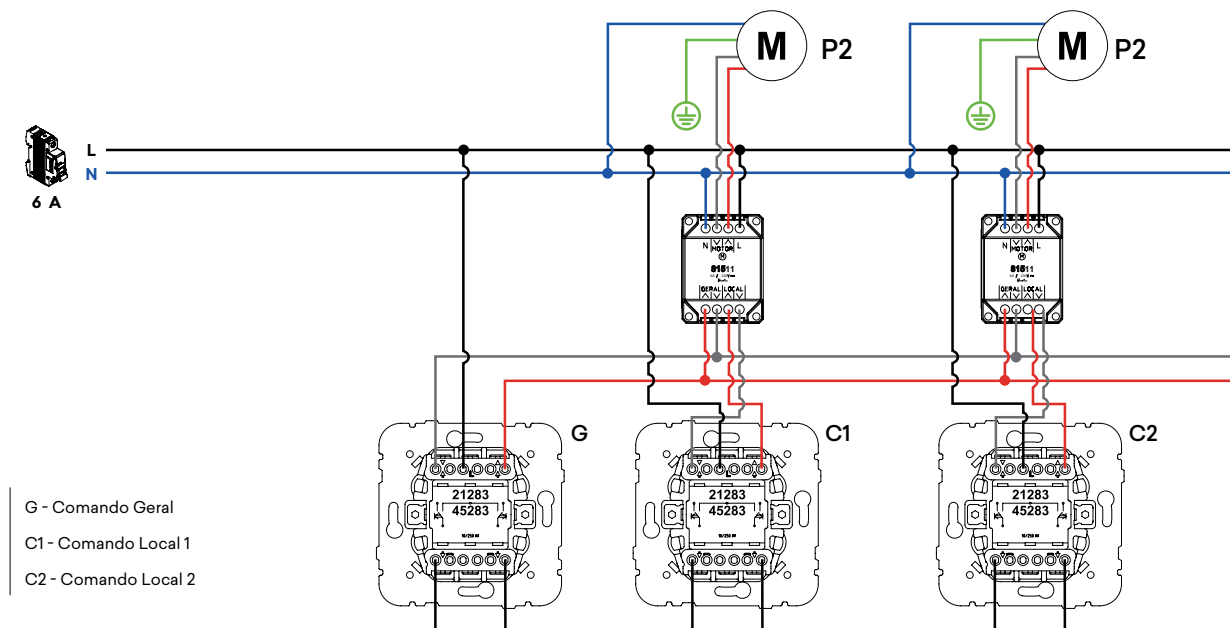
Esquemas de Ligação

Instalação Centralizada de Persianas - Com Relés Inversores de Persiana (Ref. 81512)



Nota:
A proteção contra duas ordens simultâneas de subida e descida, no mesmo aparelho ou em aparelhos diferentes, é garantida pelo software do relé.

Instalação Centralizada de Persianas - Com Relés de Comandos de Persiana (Ref. 81511)



Notas:
- Para subir/descer a totalidade das persianas é necessário manter a tecla pressionada.
- A proteção contra duas ordens simultâneas de subida e descida, no mesmo aparelho ou em aparelhos diferentes, é garantida pela combinação do mecanismo (Ref. 21283 / 45283 S) e do Relé (Ref. 81511), razão pela qual este relé só funciona com estes mecanismos.

Relé Inversor de Persiana (Ref. 81512)

- N - Neutro
- L - Fase
- ▲ - Saída para motor - Subir
- ▼ - Saída para motor - Descer
- GERAL - Entradas vindas do Comando Geral
- LOCAL - Entradas vindas do Comando Local

Relé de Comandos de Persiana (Ref. 81511)

- N - Neutro
- L - Fase
- ▲ - Saída para motor - Subir
- ▼ - Saída para motor - Descer
- GERAL - Entradas vindas do Comando Geral
- LOCAL - Entradas vindas do Comando Local