

Comandos de Persiana Metering

Descrição

Mecanismos **MEC 21****Ref. 40218**

Acabamentos - LOGUS 90 | APOLO 5000

Mecanismos **MEC Q45****Ref. 40418 S**

Acabamentos - QUADRA | SIZA | LATINA

Permite comandar, de forma local ou remota o motor de uma persiana. Dispõe de 4 botões de comando reprogramáveis que permitem controlar o atuador do aparelho e/ou enviar ordens de comando a qualquer outro atuador do sistema. Dispõe de contagem de energia (Metering) e de capacidade de armazenamento do histórico dos consumos

Características

Características elétricas

Alimentação: **230 V ~ - 50 Hz**Poder de corte: **500 VA**Consumo em standby: **420 mW**

Tecnologia:

Programação **Push and Learn**Comunicação via **rádio frequência 2.4 GHz**Potência de sinal: **7 mW**

Alcance:

Interior: Até 50 metros**Exterior:** Até 20 metros (esta distância é afetada pela quantidade e pelo material dos obstáculos)

Funções integradas

Controlo de Persiana

Emissor

Contador de energia (Metering)Temperatura de funcionamento: **-5 °C até +35 °C**

Caraterísticas dispositivo

Permite comandar de forma local ou remota, ligando ou desligando dois grupos independentes de cargas:

Λ – Provoca a subida da persiana

V – Provoca a descida da persiana

LEVEL – Coloca a persiana numa posição pré-definida

4 botões de comando reprogramáveis que permitem controlar o atuador do aparelho e/ou enviar ordens de comando a qualquer outro atuador do sistema.

Contador de energia (Metering) e capacidade de armazenamento do histórico dos consumos.

Função **Standby-Killer** (configurável).**Retroiluminação do porta-etiquetas** (configurável).

Funcionamento

FORA DA REDE - OFFLINE

Quando instalado, ou após RESET, permite automaticamente:

Subir/Descer localmente uma persiana, pressionando o Botão A para Subir e o Botão B para Descer

Após a configuração inicial, permite ainda:

Colocar a persiana com abertura média (50%), pressionando o botão C

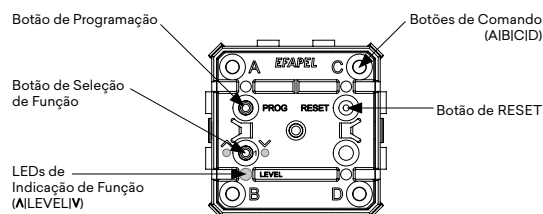
Colocar a persiana com abertura mínima (25%), pressionando o botão D

EM REDE - ONLINE

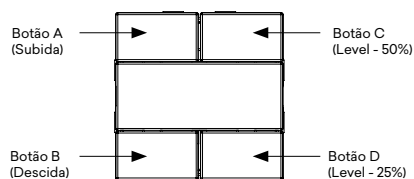
Quando colocado em ONLINE permite:

Realizar as mesmas funções que em OFFLINE**Interagir com os outros aparelhos** da Série Domus40, podendo:**Ser comandado** por outros aparelhos.**Comandar outros aparelhos.****Comandar uma persiana / Consultar dados de consumo / Fazer agendamentos de ligar e/ou desligar a partir** de plataformas fixas e/ou móveis, tais como smartphones, tablets e computadores, quando em instalação munida de Home Server (HS - **Ref. 40930**).

Funcionamento dos Botões Internos (Configuração)

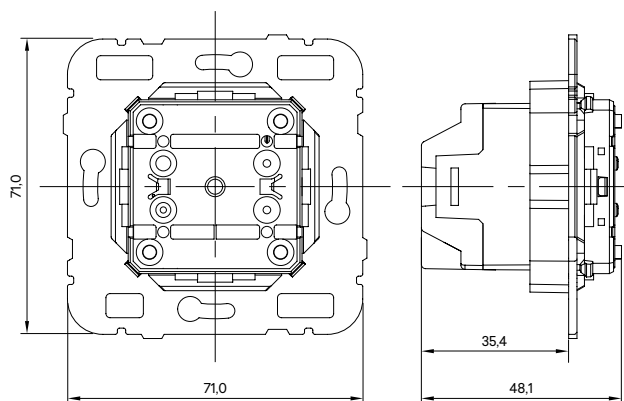


Funcionamento das Teclas (Programação de Fábrica)

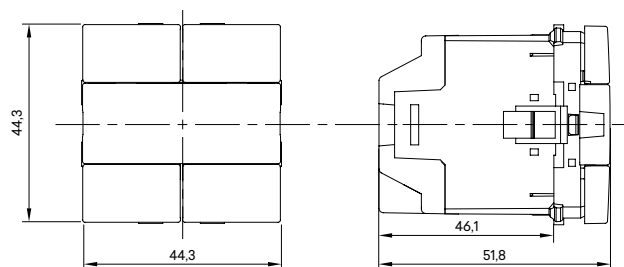


Comandos de Persiana Metering

Dimensões MEC 21 (mm)

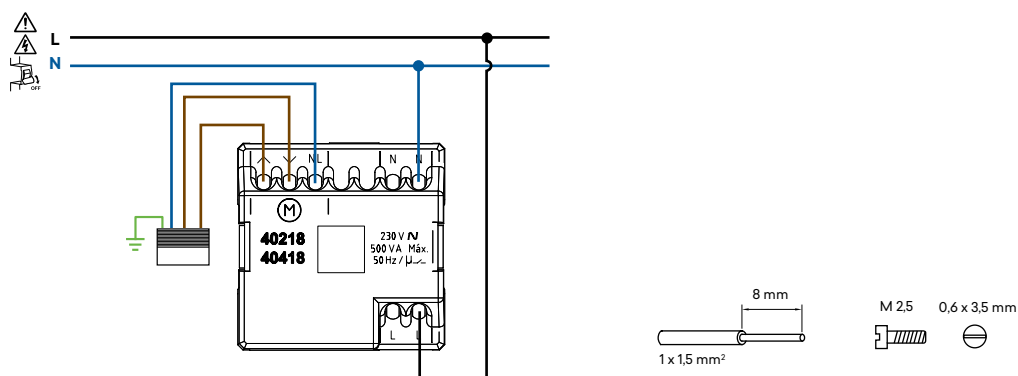


Dimensões MEC Q45 (mm)



Instalação e fixação por parafusos em caixas de aparelhagem (Tipo I1)

Esquema de Ligação



Cargas Máximas Recomendadas



Referência	Tensão	Motor
40218 40418 S	230 V ~ - 50 Hz	500 VA

A EFAPEL declara que os equipamentos com rádio pertencentes a este documento estão conforme a diretiva 2014/53/UE.