

Comando de Som 12 V  $\equiv$ 

## Descrição

Mecanismos **MEC 21**

**Ref. 75220 S** - Comando FM 12 V  $\equiv$

**Ref. 75221 S** - Comando FM e Bluetooth 12 V  $\equiv$

Acabamentos - LOGUS 90 | APOLO 5000

Mecanismos **MEC Q45**

**Ref. 75420 S** - Comando FM com Display 12 V  $\equiv$  - 2 Módulos

**Ref. 75421 S** - Comando FM com Display e Bluetooth 12 V  $\equiv$  - 2 Módulos

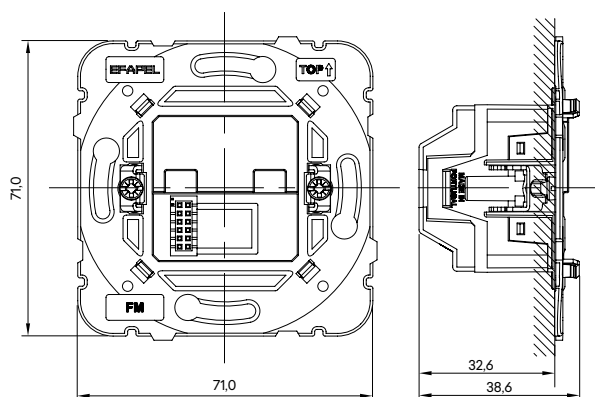
Acabamentos - QUADRA | SIZA | LATINA

Tem como principal função receber o sinal de áudio proveniente da Central de Som, ou do sintonizador interno, ou de Bluetooth, amplificá-lo e distribuí-lo aos altifalantes.

## Características

Referência		75220   75420 S	75221   75421 S
Elétricas	Tensão	Mínimo	11 V $\equiv$
		Nominal	12 V $\equiv$
	Consumo	Standby	12 mA
		Máximo	< 500 mA
Áudio	Banda FM		87.5 - 108.8 MHz
	Bluetooth (A2DP)	Alcance	- / $\leq 10$ metros
	Resposta em frequência		30 Hz a 17 kHz
	Potência máxima de saída	Mono	2 W / 8 $\Omega$ (RMS)
		Estéreo	2 x 2 W / 8 $\Omega$ (RMS)
Temperatura de funcionamento		-10 °C - +45 °C	

## Dimensões MEC 21 (mm)



## Dimensões MEC Q45 (mm)

