

Comandos de Som 230 V ~

Descrição



Mecanismos **MEC 21**

**Ref. 75200** - Comando FM 230 V ~

**Ref. 75201** - Comando FM e Bluetooth 230 V ~  
Acabamentos - LOGUS 90 | APOLO 5000

Mecanismos **MEC Q45**

**Ref. 75400 S** - Comando FM 230 V ~ - 2 Módulos

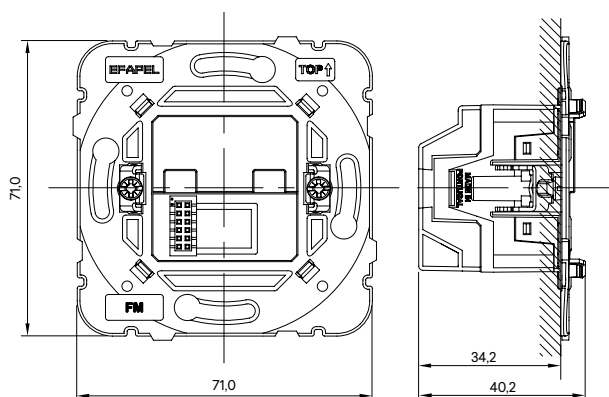
**Ref. 75401 S** - Comando FM com Display e Bluetooth 230 V ~ - 2 Módulos  
Acabamentos - QUADRA | SIZA | LATINA

Tem como principal função receber o sinal de áudio do sintonizador interno ou da fonte externa local (Bluetooth), amplificá-lo e distribuí-lo aos altifalantes.

Características

Referência		75200   75400 S	75201   75401 S	
Elétricas	Alimentação	100 - 240 V ~   50-60 Hz		
	Consumo	Standby	3,6 mA (< 0,3 W)	
		Máximo	55 mA (6,3 W)	
Áudio	Banda FM		87.5 - 108.8 MHz	
	Bluetooth (A2DP)	Alcance	-	≤ 10 metros
		Resposta em frequência	30 Hz a 17 kHz	
	Potência máxima de saída	Mono	2 W / 8 Ω (RMS)	
		Estéreo	2 x 2 W / 8 Ω (RMS)	
Temperatura de funcionamento		-10 °C - +45 °C		

Dimensões MEC 21 (mm)



Dimensões MEC Q45 (mm)

