

Cronotermostato Multifuncional

Descrição



Mecanismos MEC 21

Ref. 21235

Acabamentos - LOGUS 90 | APOLO 5000 | SIRIUS 70



Mecanismos MEC Q45

Ref. 45235 S

Acabamentos - QUADRA | SIZA | LATINA

Permite controlar de forma manual ou automática o sistema de aquecimento ou arrefecimento de acordo com a programação diária/semanal e de temperaturas préprogramadas.
 Controlo de sistemas: Aquecimento ou Arrefecimento.
 Possibilidade de ligação de Sonda de Piso (Ref. 81950) com deteção automática da mesma.
 Permite programação até 7 períodos / temperaturas diárias;
 Leitura de temperatura: Ambiente ou Sonda de Piso ou ambas.
 Proteção Anticongelante (Aquecimento) ou Proteção Térmica (Arrefecimento).
 Compatível com sistemas elétricos ou hidráulicos.
 Proteção de válvulas (sistemas hidráulicos).
 Função TIMER (de 15 minutos até 6 horas).
 Bloqueio de teclas.

Características

Alimentação: 100-240 V ~ | 50-60 Hz

Carga máxima: 16 A (cos ϕ = 1)

Consumo com retroiluminação: "ON" < 350 mW

Consumo com retroiluminação: "OFF" < 100 mW

Temperatura de funcionamento: -10 °C até +45 °C

Precisão de controlo de temperatura: 0,5 °C

Amplitude de leitura de temperatura: -9 °C até +35 °C

Reserva de marcha até 24h

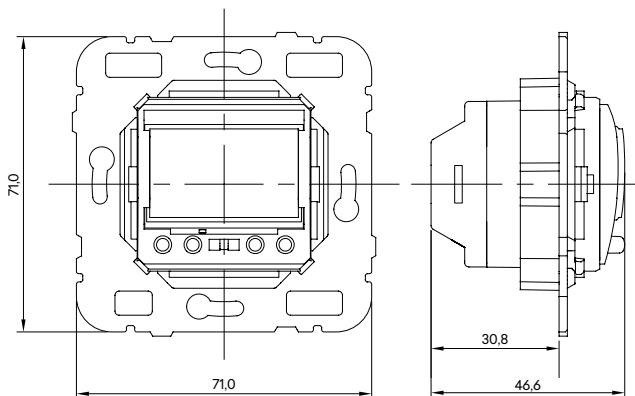
Saída: NA

Funcionamento

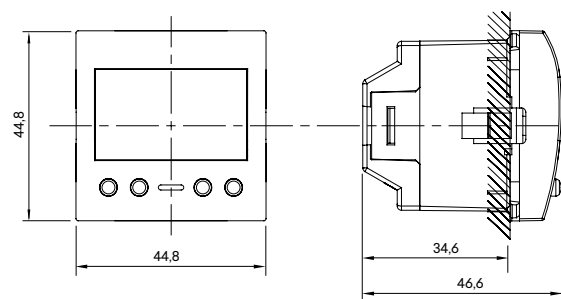
Programação e controlo das temperaturas ambientes desejadas para os diferentes períodos do dia (até 7 temperaturas ou Períodos distintos por dia) e para os diferentes dias da semana.

Permite o ajuste de distintos parâmetros de forma a obter o controlo mais adequado às necessidades da instalação (Tipo de Climatização; Tipo de Instalação; Tipo de Controlo; Limites de Temperatura; Diferencial).

Dimensões MEC 21 (mm)



Dimensões MEC Q45 (mm)



Esquema de Ligação (Aquecimento / Arrefecimento)

