

Interruptores Horários Digitais

Descrição



Mecanismo **MEC 21**
Ref. 21041, 21042
 Acabamentos - LOGUS 90 | APOLO 5000 | SIRIUS 70



Mecanismos **MEC Q45**
Ref. 45041 S, 45042 S
 Acabamentos - QUADRA | SIZA | LATINA

Permite controlar uma instalação ou equipamento em função de uma programação diária ou semanal. Possui capacidade para memorização de 24 manobras. Mudança automática de hora verão/inverno e possibilidade de programação de período de inatividade (férias).

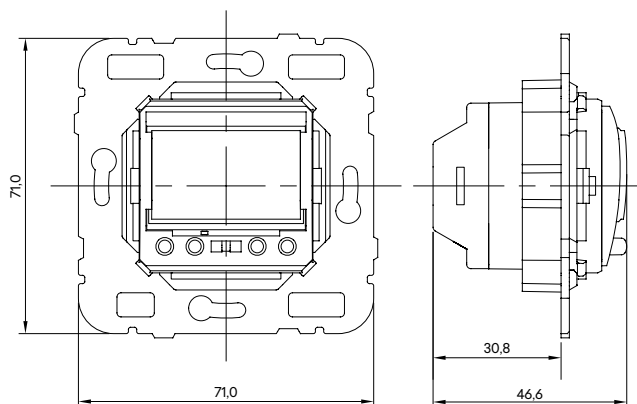
Características

1 Circuito: **6 A (cos φ = 1) - 230 V ~ | 50/60 Hz**
 2 Circuitos: **6 A + 6 A (cos φ = 1) - 230 V ~ | 50/60 Hz**
 Consumo próprio: **<1 W**
 Espaços de memória: **24**
 Tipos de manobras: **ON, OFF e PULSO (1 a 59 segundos)**
 Precisão de programação: **1 segundo**
 Precisão de funcionamento: **≤ 1 segundo / dia**
 Temperatura de funcionamento: **-10 °C a +45 °C**
 Reserva de marcha: **24 horas**
 Saídas: **NA + NF**
 Contacto de saída livre de potencial

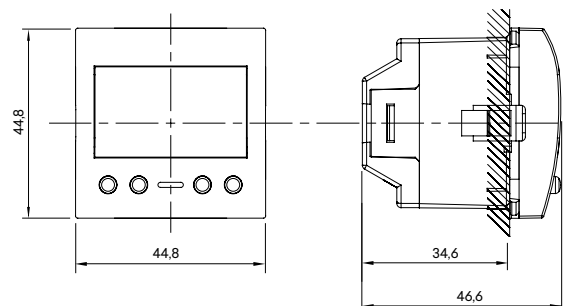
Funcionamento

Comutação manual de estado ON/OFF de cada um dos circuitos. Funções programáveis ON, OFF e PULSO de 1 a 59 segundos para cada um dos circuitos de forma independente.

Dimensões MEC 21 (mm)



Dimensões MEC Q45 (mm)



Esquemas de Ligação

