

Interruptor Temporizado

Descrição



Mecanismo **MEC 21**
Ref. 21040
 Acabamentos - LOGUS 90 | APOLO 5000 | SIRIUS 70

Mecanismos **MEC Q45**
Ref. 45040 S
 Acabamentos - QUADRA | SIZA | LATINA



Permite o comando em mais que um ponto (circuito em comutação) com recurso a botões de pressão basculantes (NA).

Quatro definições de iluminação posterior:

- Luminoso - iluminação posterior ligada com carga desligada e desligada com carga ligada;
- Sinalização - iluminação posterior desligada com carga desligada e ligada com carga ligada;
- Sempre ON - iluminação posterior sempre ligada;
- Desligada - iluminação posterior desligada.

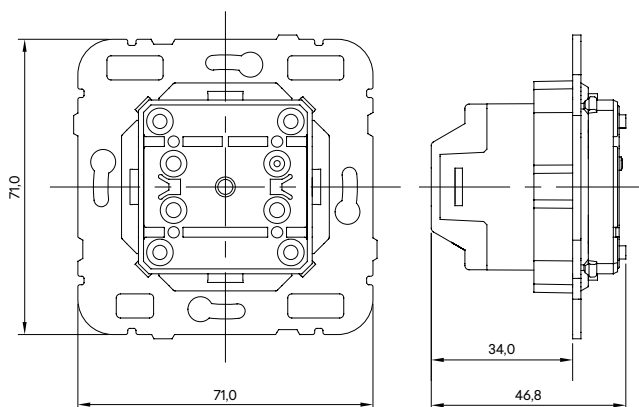
Características

Alimentação: **100-240 V ~ | 50-60 Hz**
 Carga máxima: **16 A (cos φ = 1)**
 Regulação da temporização: **5 segundos até 15 minutos**
 Consumo: **< 200 mW**
 Temperatura de funcionamento: **-10 °C até +45 °C**
 Compatível com qualquer tipo de carga:
 - Saída: **NA ou NF**;
 - Contacto de saída livre de potencial

Funcionamento

Permite controlar um circuito de iluminação de forma temporizada (mediante temporização definida).

Dimensões MEC 21 (mm)



Dimensões MEC Q45 (mm)

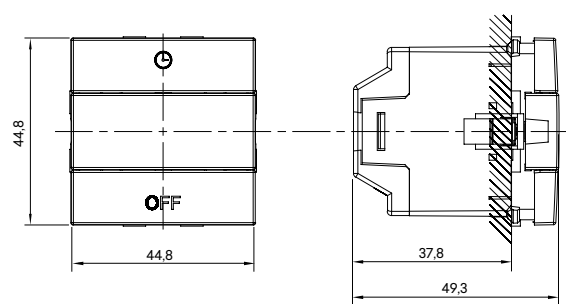
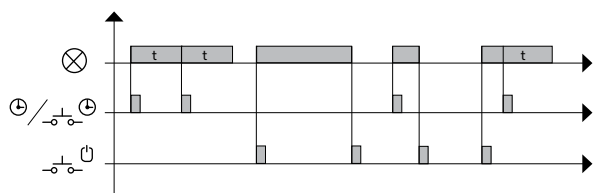


Diagrama de Operação



Esquemas de Ligação

