

Besouro

Descrição



Mecanismos **MEC 21**
Ref. 21990
 Acabamentos - LOGUS 90 | APOLO 5000 | SIRIUS 70

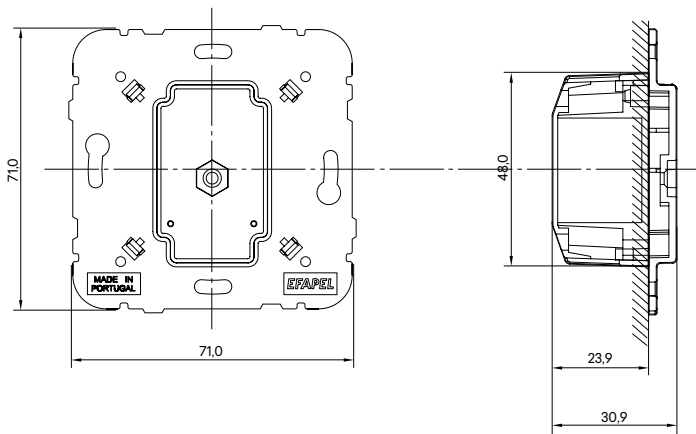
Características

Tensão: **230 V ~**
 Frequência: **50 Hz**
 Tipo: **D (dispositivo sonoro Tipo D)**
 Ciclo de funcionamento: **intermitente 5/15 segundos**

Funcionamento

Quando alimentado, emite sinal sonoro.

Dimensões (mm)



Esquemas de Ligação

