

## Interruptores

### Descrição



#### Mecanismo Único para as Aparelhagens

Acabamentos - LOGUS 90 | APOLO 5000 | SIRIUS 70

O Kit IP44 para **teclas simples (Ref. 21981)** e **duplas (Ref. 21982)** assegura o **Índice de Proteção IP44** aos mecanismos da Série MEC 21.

### Características

Mecanismos em Termoplástico Técnico - material resistente, não condutor.

#### Aparelhos de Comando

10 A - 250 V~

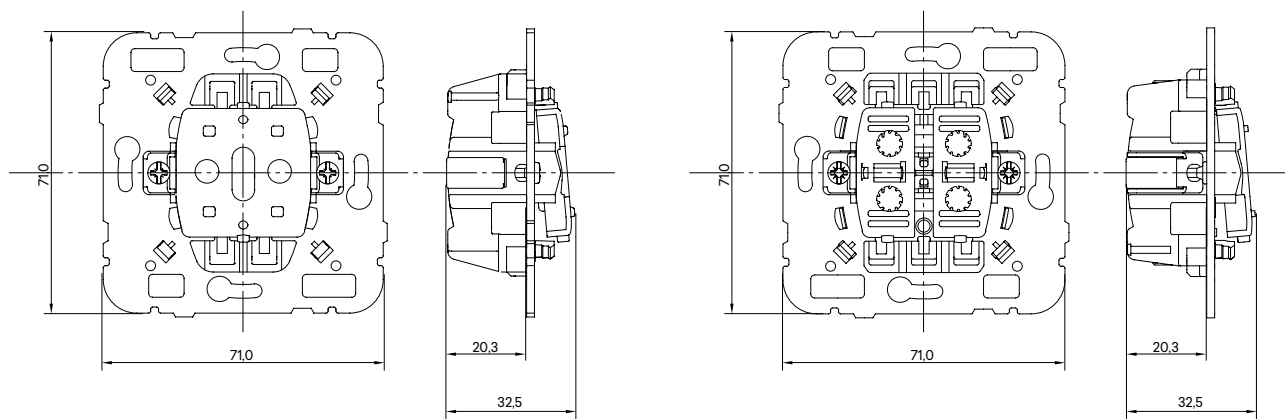
Ligação por parafusos ou ligadores rápidos. Permite cabo rígido e flexível.

Em conformidade com a norma IEC/EN 60669-1, testado de acordo com 19.3:

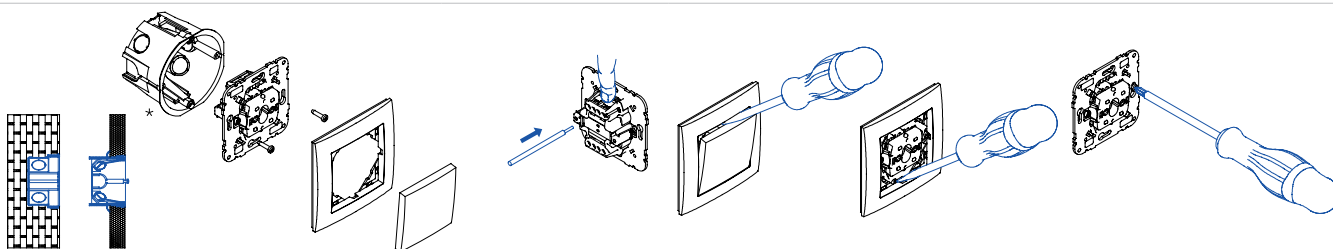
Relação entre a corrente nominal do interruptor e a potência nominal do circuito SBL	
Corrente nominal do interruptor, $I_n$ [A]	Potência nominal do circuito SBL [W]
$I_n \leq 10$	100
$10 < I_n \leq 13$	150
$13 < I_n \leq 16$	200
$16 < I_n \leq 20$	250

SBL (inglês) - Lâmpadas com balastro incorporado

### Dimensões (mm)



### Montagem



\*Tipo II