

Tomadas de Energia

Descrição



Mecanismo Único para as Aparelhagens
Acabamentos - LOGUS 90 | APOLO 5000 | SIRIUS 70

Possibilidade de IP44 com recurso ao centro com tampa (Ref. XX634TXX - Schuko) ou (Ref. XX654 TXX - Francesa) ou ao Espelho Estanque IP44 (Ref. XX961 TXX)

Características

Mecanismos em Termoplástico Técnico - material resistente, não condutor.

Tomadas de Energia

Tomadas Schuko e Francesa

16 A - 250 V~

Ligação por parafusos ou ligadores rápidos.

Em conformidade com as normas IEC 60884-1; DIN VDE 0620-1 (Schuko) e NF C 61-314 (Francesa)

Tomadas Inglesas

13 A - 250 V ~

Com e Sem Sinalização Luminosa

Em conformidade com a norma BS 1363-2

Tomada Euroamericana

15 A - 127 V ~ / 16 A - 250 V ~

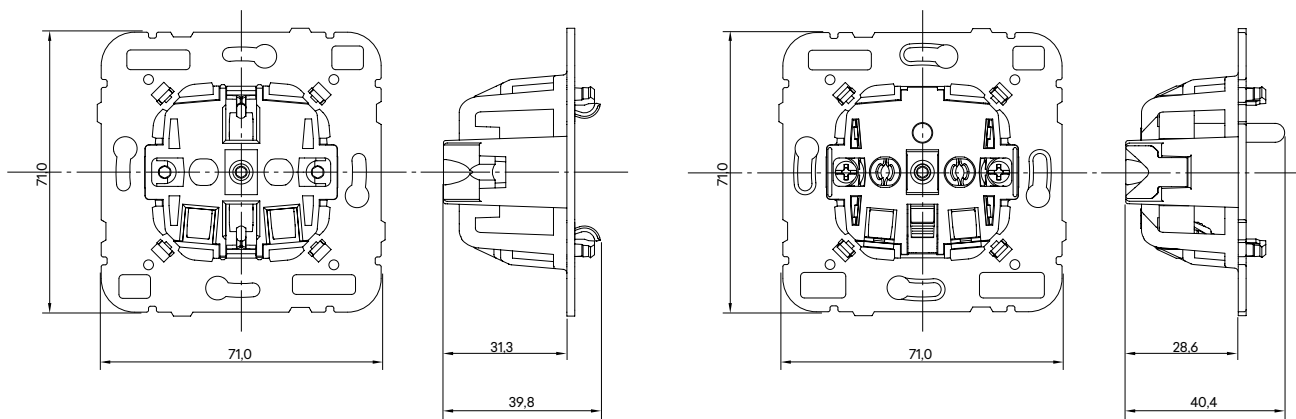
Em conformidade com as normas ANSI; NEMA WD-6 (Figure 5-15) e IEC 60884-1

Tomada Americana NEMA

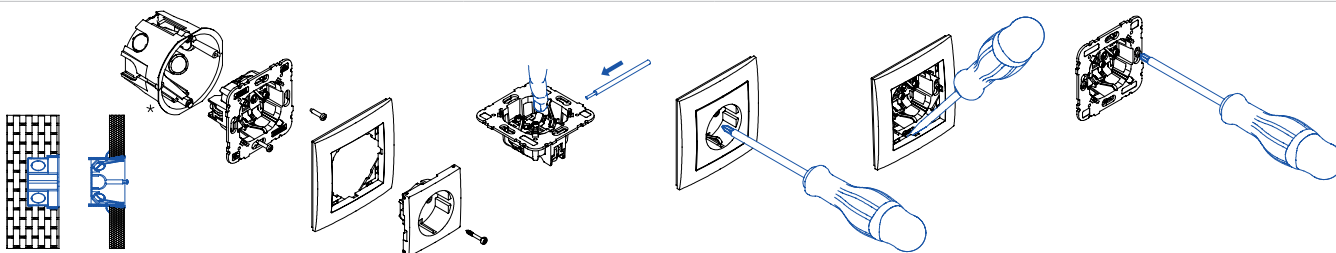
15 A - 127 V ~

Em conformidade com a norma SASO 2204; NEMA WD-6 (Figure 5-15)

Dimensões (mm)



Montagem



*Tipo II