

Aparelhagem Saliente

Descrição



A série **47** foi concebida para instalações elétricas **salientes** e para instalações com **calha da ETS 10**.

A série **47** proporciona um enquadramento harmonioso em espaços residenciais, escritórios, escolas, etc.

Produto comercializado na forma semimontada.

BR - Branco (RAL 9003), o mesmo utilizado nas Calhas Técnicas EFAPEL.

Características

Mecanismos em Termoplástico Técnico - material resistente, não condutor.

Aparelhos de Comando

10 A - 250 V~

Ligação por parafusos. Permite cabo rígido e flexível.

Mecanismos Luminosos.

Em conformidade com a norma IEC/EN 60669-1, testado de acordo com 19.3:

Relação entre a corrente nominal do interruptor e a potência nominal do circuito SBL	
Corrente nominal do interruptor, I_n [A]	Potência nominal do circuito SBL [W]
$I_n \leq 10$	100
$10 < I_n \leq 13$	150
$13 < I_n \leq 16$	200
$16 < I_n \leq 20$	250

SBL (inglês) - Lâmpadas com balastro incorporado

Tomadas de Energia

Tomadas Schuko e Francesa

16 A - 250 V ~

Ligação por parafusos.

Disponível nas cores Branco, Vermelho e Laranja

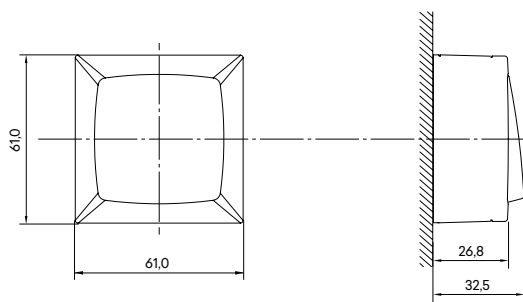
Em conformidade com as normas IEC 60884-1; DIN VDE 0620-1 (Schuko) e NF C 61-314 (Francesa)

Versatilidade de funções: Aparelhos de Comando, Comando para Persianas Elétricas, Tomadas de Energia, Tomadas de TV, Tomadas de Telefone, Tomadas Informáticas, etc...

Adaptável a todas as calhas da ETS 10 - Molduras com recurso à caixa adaptadora para cada uma das calhas.

Dimensões (mm)

Interruptor com Caixa



Tomada com Caixa

