

Sensor Multifunções

Descrição



Mecanismos **MEC 21**

Ref. 40235

Acabamentos - LOGUS 90 | APOLO 5000

Mecanismos **MEC Q45**

Ref. 40435 S

Acabamentos - QUADRA | SIZA | LATINA

Permite o controlo remoto, ligando/desligando o atuador ao qual está emparelhado em função da deteção de movimento.

Características

Características elétricas

Alimentação: **230 V ~ - 50 Hz**
Consumo em standby: **420 mW**
Sonda de piso (NTC 12 K / 25 °C)

Tecnologia:

Programação **Push and Learn**
Comunicação via **rádio frequência 2.4 GHz**
Potência de sinal: **7 mW**

Alcance:

Interior: Até 50 metros
Exterior: Até 20 metros (esta distância é afetada pela quantidade e pelo material dos obstáculos)

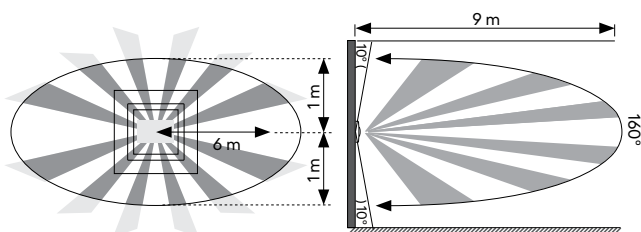
Funções integradas

Detetor de movimento
Emissor
Sensor de temperatura ambiente e sonda de Piso
Temperatura de funcionamento: **-5 °C até +35 °C**

Caraterísticas dispositivo

Dispõe de 2 potenciômetros para ajustes:
Permite ajustar o tempo em que a carga se encontra ativa (ajuste de 5 segundos. a 5 minutos)
Permite ajustar o nível de sensibilidade luminosa - Baixa Luminosidade - Elevada Luminosidade
Permite a **consulta** através da plataforma Home Server (HS - **Ref. 40930**) dos valores de temperatura ambiente e/ou temperatura do piso quando instalada sonda - **Ref. 81950** - NTC 12 K Ω / 25 °C.

Alcance e Ângulo de Deteção



Funcionamento

FORA DA REDE - OFFLINE

Quando instalado, ou após um RESET, este equipamento não permite efetuar qualquer ação/ atuação. Dado que não dispõe de Atuadores, sem estar colocado em rede não permite qualquer tipo de monitorização/ ação/atuação.

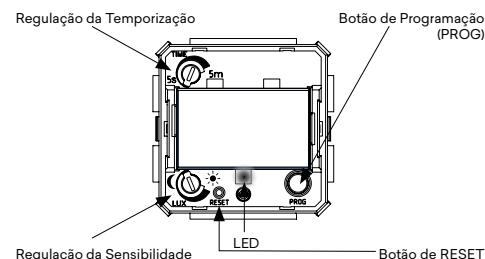
EM REDE - ONLINE

Quando colocado em ONLINE permite interagir com os outros aparelhos da Série Domus40, podendo:

Comandar aparelhos com capacidade de atuação, após a deteção de movimento;

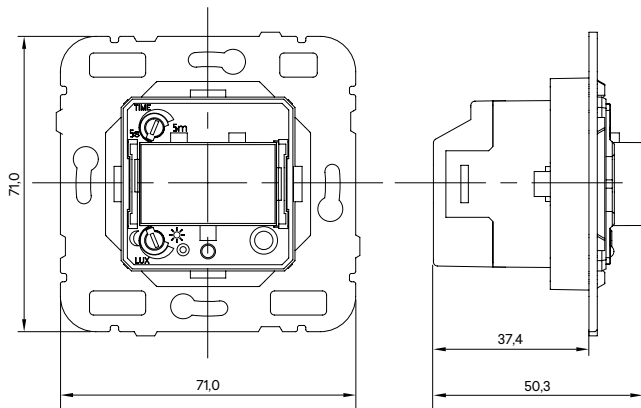
Consultar leituras de temperatura a partir de plataformas fixas e/ou móveis, tais como smartphones, tablets e computadores, quando em instalação munida de Home Server (HS - **Ref. 40930**).

Funcionamento dos Botões Internos (Configuração)

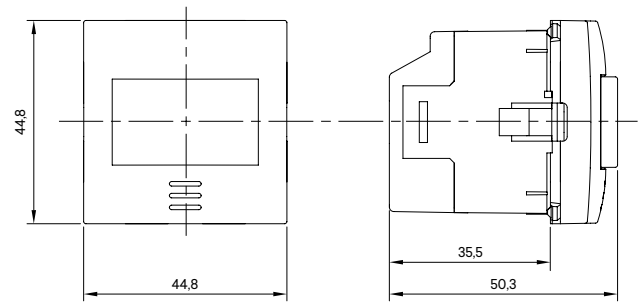


Sensor Multifunções

Dimensões MEC 21 (mm)



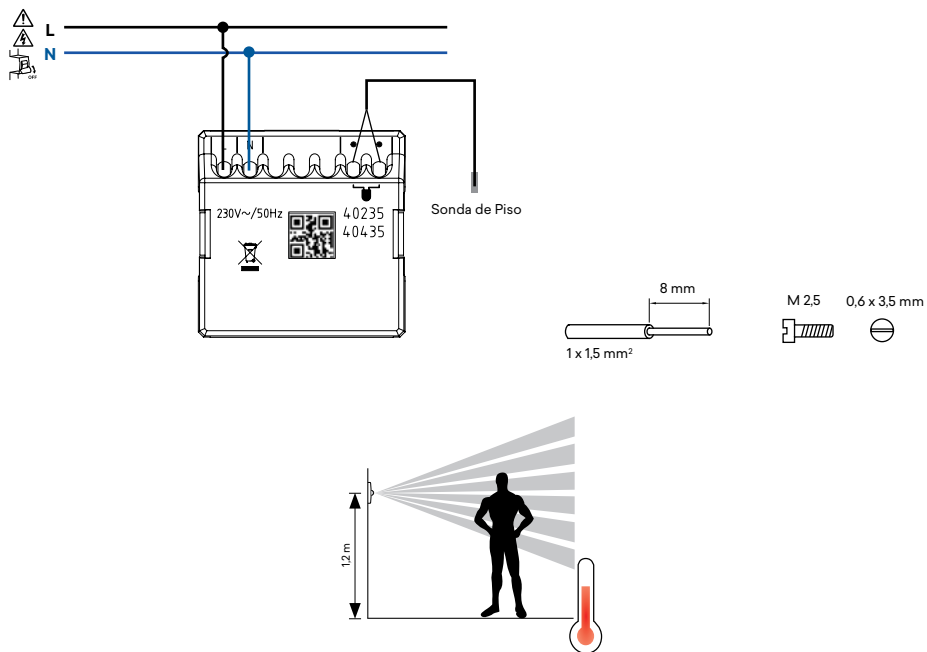
Dimensões MEC Q45 (mm)



Notas:

Instalação mural a uma altura superior a 1,2 metros.
 Instalação e fixação por parafusos em caixas de aparelhagem (tipo I1).

Esquema de Ligação



A EFAPEL declara que os equipamentos com rádio pertencentes a este documento estão conforme a diretiva 2014/53/UE.