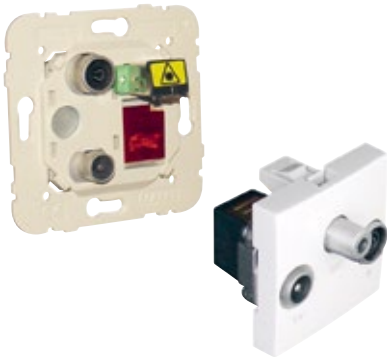


Tomadas Mistas | Tomadas de Rádio, Televisão e Satélite

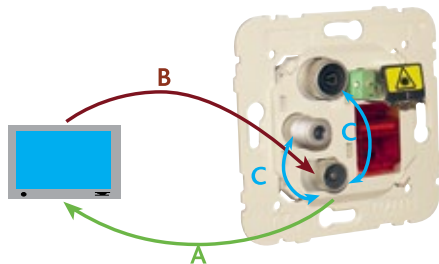
Descrição



Mecanismos **MEC 21**
Ref. 21543, 21544, 21545, 24546, 21533, 21534, 21535, 21554, 21555, 21564, 21565
 Acabamentos - LOGUS 90 | APOLO 5000 | SIRIUS 70

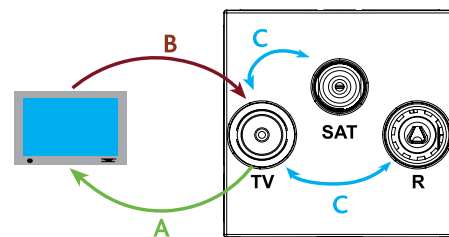
Mecanismos **MEC Q45**
Ref. 45543 S, 45553 S, 45554 S, 45555 S, 45564 S, 45565 S
 Acabamentos - QUADRA | SIZA | LATINA

Características MEC 21

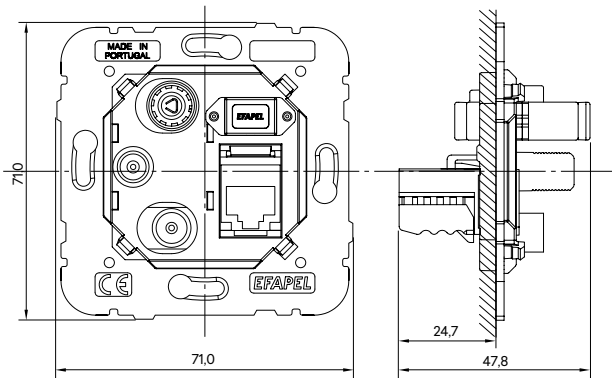


A - Atenuação de Derivação
 B - Perdas de Retorno
 C - Isolamento entre Saídas

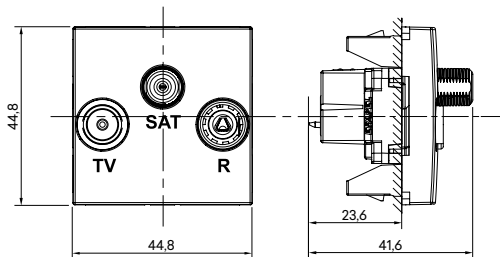
Características MEC Q45



Dimensões MEC 21 (mm)



Dimensões MEC Q45 (mm)



Tipologia de Tomadas

Tipologia	Ref.	RÁDIO	TV	SAT	FO SC-APC	RJ45 Cat. 6
<p>Estrela</p>	21543 45543 S					
	21544					
	21545					
	21546					
	21533 45533 S					
	21534					
	21535					

Tomadas Mistas | Tomadas de Rádio, Televisão e Satélite

Tipologia de Tomadas

Tipologia	Ref.	RÁDIO	TV	SAT	FO SC-APC	RJ45 Cat. 6	
<p>Terminal</p>	21554 45554 S						
	21555 45555 S						
	<p>Passagem</p>	21564 45564 S					
		21565 45565 S					

Tomadas R-TV-SAT LINEARES (Impedância de 75 Ohm)

Ref.	Tipo	Conetor	Bandas	PERDAS DE DERIVAÇÃO					Perdas de Inserção dB	Isolamento Saídas	Perdas de Retorno dB	Passagem Corrente
				Retorno	RÁDIO	TV	SAT					
				4-47 MHz	47-108 MHz	108-862 MHz	950-2150 MHz	2150-2400 MHz				
21543 21544 21545 21546 45543 S	Estrela	IEC Fêmea	R	20 ^{±1}	20 ^{±1}	20 ^{±1}	-	-	-	> 20	> 18	-
		IEC Macho	TV	2 ^{±1}	2 ^{±1}	2 ^{±1}	-	-				-
		F Fêmea	SAT	-	-	-	3 ^{±1}	3 ^{±1}				(SAT-IN)
21555 45555 S	Terminal	IEC Fêmea	R	15 ^{±1}	15 ^{±1}	15 ^{±1}	-	-	-	> 12	> 18	-
		IEC Macho	TV	9 ^{±1}	9 ^{±1}	9 ^{±1}	-	-				-
		F Fêmea	SAT	-	-	-	6 ^{±1}	6 ^{±1}				(SAT-IN)
21565 45565 S	Passagem	IEC Fêmea	R	20 ^{±1}	20 ^{±1}	20 ^{±1}	-	-	< 3	> 12	> 18	-
		IEC Macho	TV	10 ^{±1}	10 ^{±1}	10 ^{±1}	-	-				-
		F Fêmea	SAT	-	-	-	11 ^{±1}	11 ^{±1}				(IN-OUT) (SAT-IN)

Tomadas R-TV EQUALIZADAS (Impedância de 75 Ohm)

Ref.	Tipo	Conetor	Bandas	PERDAS DE DERIVAÇÃO			Perdas de Inserção dB	Isolamento Saídas	Perdas de Retorno dB
				Retorno	RÁDIO	TV			
				4-47 MHz	47-108 MHz	108-1000 MHz			
21533 21534 21535 45533 S	Estrela	IEC Fêmea	R	-	2 ^{±1}	-	-	> 20	-
		IEC Macho	TV	2 ^{±1}	-	1 ^{±1}			
21554 45554 S	Terminal	IEC Fêmea	R	-	8 ^{±1}	-	-	> 20	> 18
		IEC Macho	TV	8 ^{±1}	-	7 ^{±1}			
21564 45564 S	Passagem	IEC Fêmea	R	-	9 ^{±1}	-	< 1,5	> 20	> 18
		IEC Macho	TV	9 ^{±1}	-	±1			