

Tomada Schuko 16 A Metering

Descrição



Mecanismo **MEC 21**

Ref. 40260

Acabamentos - LOGUS 90 | APOLO 5000

Permite o controlo local e remoto, ligando ou desligando o equipamento conectado. Dispõe de contagem de energia (Metering) e de capacidade de armazenamento do histórico dos consumos.

Características

Características elétricas

Alimentação: **230 V ~ - 50 Hz**

Poder de corte: **16 A**

Em conformidade com a norma IEC 60884-1

Consumo em standby: **420 mW**

Tecnologia:

Programação **Push and Learn**

Comunicação via **rádio frequência 2.4 GHz**

Potência de sinal: **7 mW**

Alcance:

Interior: Até 50 metros

Exterior: Até 20 metros (esta distância é afetada pela quantidade e pelo material dos obstáculos)

Funções integradas

1x Atuador ON/OFF de cargas

Emissor

Contador de energia (Metering)

Temperatura de funcionamento: **-5 °C até +35 °C**

Caraterísticas dispositivo

Permite comandar de forma local ou remota, ligando ou desligando uma ou várias cargas em simultâneo:

TG – Provoca comutação de estado (o atuador inverte estado, passa de ON para OFF ou de OFF para ON).

ON – Provoca o estado ON independentemente do estado do Atuador. (se o atuador em ON, mantém o estado, o atuador em OFF, passa a ON).

OFF – Provoca o estado OFF (igual à situação anterior, mas para OFF).

Contador de energia (Metering) e capacidade de armazenamento do histórico dos consumos.

Função **Standby-Killer** (Configurável)

Funcionamento

FORA DA REDE - OFFLINE

Quando instalado, ou após RESET, permite automaticamente:

Ligar/Desligar localmente a carga ligada na tomada, pressionando o botão PROG.

EM REDE - ONLINE

Quando colocado em ONLINE permite realizar as mesmas funções que em OFFLINE:

Interagir com os outros aparelhos da Série **Domus40**, podendo:

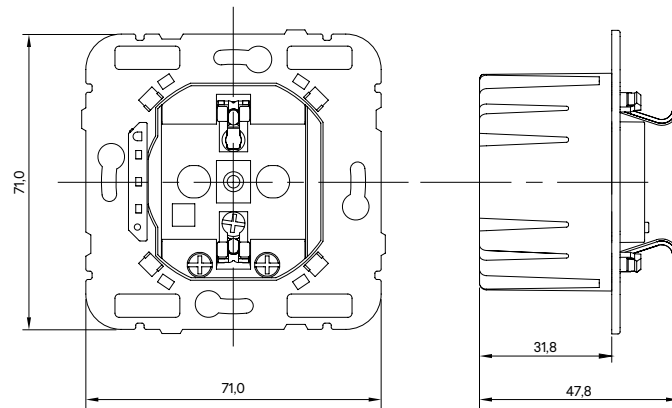
Ser comandado por outros aparelhos

Ligar / Desligar / Consultar dados de consumo / Detetar consumo de standby / Fazer agendamentos de ligar e/ou desligar a partir de plataformas fixas e/ou móveis, tais como smartphones, tablets e computadores, quando em instalação munida de Home Server (HS - **Ref. 40930**).

Funcionamento dos Botões Internos (Configuração)

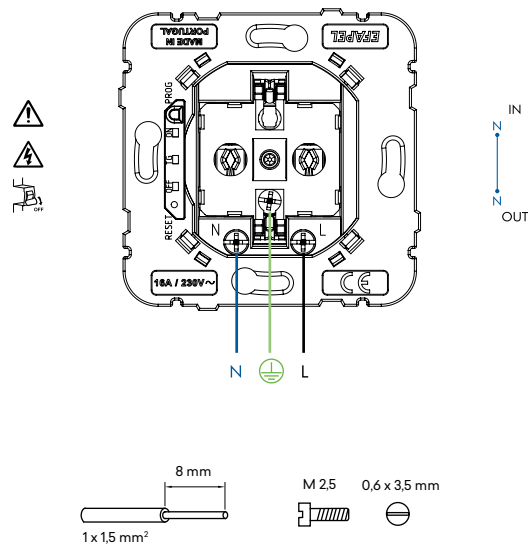
Tomada Schuko 16 A Metering

Dimensões MEC 21 (mm)



Instalação e fixação por parafusos em caixas de aparelhagem (tipo I1).

Esquema de Ligação



A EFAPEL declara que os equipamentos com rádio pertencentes a este documento estão conforme a diretiva 2014/53/UE.