

Tomada Schuko Saliente 10 A Metering

Descrição



Ref. 40961

Tomada Saliente que permite transformar qualquer tomada Schuko da instalação em tomada do sistema Domus40.

Permite o controlo local e remoto, ligando ou desligando o equipamento conectado. Dispõe de contagem de energia (Metering).

Disponibiliza ao utilizador um Display multifunções com informações acerca dos consumos, definições e programações.

Características

Características elétricas

Alimentação: 230 V ~ - 50 Hz

Poder de corte: 10 A (2300 W)

Em conformidade com a norma IEC 60884-1

Consumo em standby: 420 mW

Tecnologia:

Programação Push and Learn

Comunicação via rádio frequência 2.4 GHz

Potência de sinal: 7 mW

Alcance:

Interior: Até 50 metros

Exterior: Até 20 metros (esta distância é afetada pela quantidade e pelo material dos obstáculos)

Funções integradas

1x Atuador ON/OFF

Contador de energia (Metering)

Temperatura de funcionamento: -5 °C até +35 °C

Caraterísticas dispositivo

Permite comandar de forma local ou remota, ligando ou desligando a carga ligada na Tomada Schuko Saliente 10 A Metering D40:

TG – Provoca comutação de estado (o Atuador inverte estado, passa de ON para OFF ou de OFF para ON).

ON – Provoca o estado ON independentemente do estado do Atuador. (se o Atuador em ON, mantém o estado, se o Atuador em OFF, passa a ON).

OFF – Provoca o estado OFF (igual à situação anterior, mas para OFF).

Contador de energia (Metering) e capacidade de armazenamento do histórico dos consumos.

Função Standby-Killer (Configurável)

Funcionamento

FORA DA REDE - OFFLINE

Quando instalado, ou após RESET, permite automaticamente:

Ligar / Desligar localmente a carga ligada na tomada, pressionando o botão ON/OFF.

Avaliar os consumos energéticos do(s) aparelho(s) que alimenta designadamente:

Consumo instantâneo (W)

Consumo acumulado (Wh)

Detetar consumos de standby e desligar os aparelhos que alimenta quando em standby

EM REDE - ONLINE

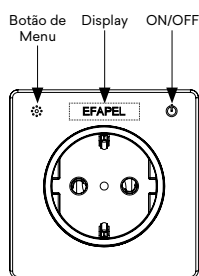
Quando colocado em ONLINE permite realizar as mesmas funções que em OFFLINE.

Interagir com os outros aparelhos da Série Domus40, podendo:

Ser comandado por outros aparelhos

Ligar / Desligar / Consultar dados de consumo / Detetar consumo de standby / Fazer agendamentos de ligar e/ou desligar a partir de plataformas fixas e/ou móveis, tais como smartphones, tablets e computadores, quando em instalação munida de Home Server (HS - Ref. 40930).

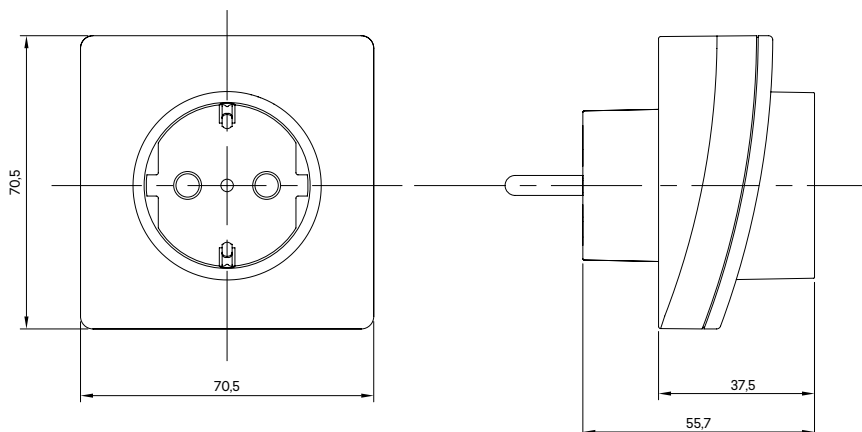
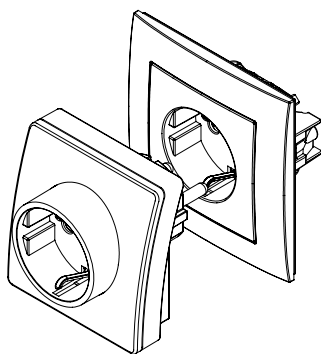
Funcionamento das Teclas



15" - Pressionar 15 segundos para RESET.

Ação no Botão de Menu	Informação no DISPLAY	Descrição
	EFAPL / OFFLINE / ONLINE	Indicador do Modo de Funcionamento
	xx.x W	Consumo instantâneo.
	xx.x Wh dd hh:mm	Consumo acumulado - início de contagem.
	xx.x Wh dd hh:mm	Consumo acumulado - reinício de contagem.
	STBY: OFF	Potência mínima de corte.
	STBY: OFF (a piscar)	Opções de potência mínima de corte.
	STBY: (W)	Seleção de opções de potência mínima de corte (sequencial).
	STBY: (W)	Memoriza a opção selecionada.
	ID:.....	Código MAC Address.
	EFAPL / OFFLINE / ONLINE	Indicador do Modo de Funcionamento

2" - Pressionar 2 segundos

Tomada Schuko Saliente 10 A Metering**Dimensões (mm)****Instalação****Cargas Máximas Recomendadas**

Ref.	Tensão	Corrente
40961	230 V ~ - 50 Hz	10 A (2300 W)

A EFAPEL declara que os equipamentos com rádio pertencentes a este documento estão conforme a diretiva 2014/53/UE.