

**Tomada Dupla Americana 2P + T 127 V 20 A/15 A GFCI**

**Descrição**



Mecanismos **MEC Q45**

**Ref. 41148 X** - Tomada 20 A standard americano com obturador e proteção contra falhas de terra.

**Ref. 41149 X** - Tomada 15 A standard americano com obturador e proteção contra falhas de terra.



Possibilidade de instalação:

**Embebida** (Instalação em caixas de aparelhagem de 3 módulos)

**Saliente** (Instalação em Caixas Salientes 3 módulos)

**Calha Técnica:**

Calha Molduras (Recurso à Caixa Saliente 3 módulos).

Disponível nas cores **BL** - Branco e **NG** - Preto

**Características**

Tensão: **125 V ~ - 60 Hz**

Corrente: **20 A / 15 A**

Corrente de disparo: **5±1 mA**

Tempo de disparo: **0,025 segundos**

Poder de corte: **10 kA / 6 kV**

Temperatura de funcionamento: **-35 °C a +65 °C**

**Classe A** pela Norma UL943-2006

ANSI/NEMA: 5-20R, WD6

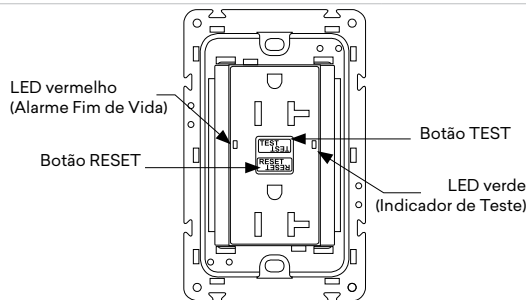
**Funcionamento**

LED **VERDE** LIGADO - Funcionamento OK

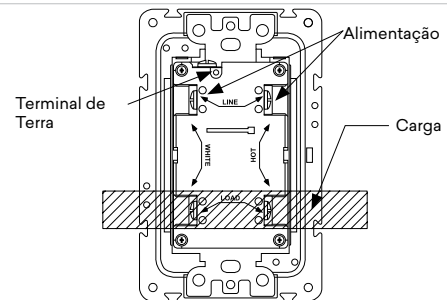
LED **VERMELHO** A PISCAR - Realização de AUTO-TESTE à proteção diferencial, realizado a cada 1-10 minutos

LED **VERMELHO** LIGADO - Equipamento com ALARME / Fim de Vida (não faz proteção diferencial / verificação da ligação terra / substituição da GFCI)

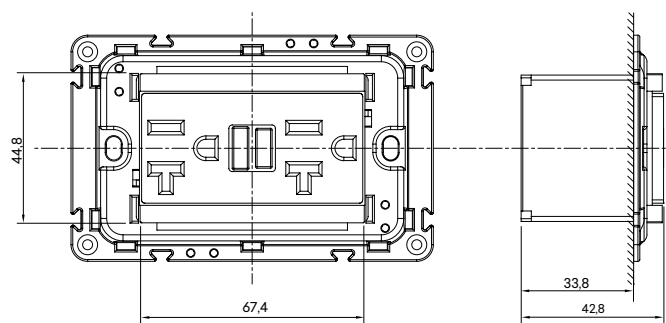
**Vista Frontal**



**Vista Traseira**



**Dimensões (mm)**



**Procedimento para Teste Mensal**

