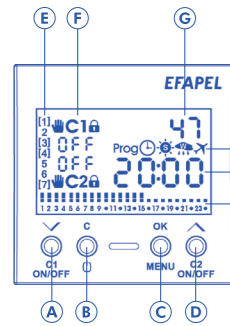


# INTERRUPTEUR HORAIRE DIGITAL

## DESCRIPTION

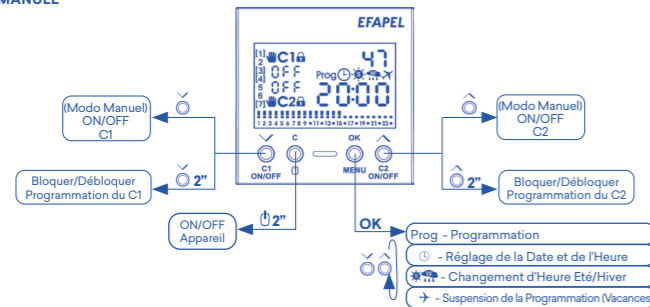
Il permet de contrôler une installation ou équipement en fonction d'une programmation journalière ou hebdomadaire. Il peut mémoriser 24 manœuvres. Fonctions ON, OFF et PULSION de 1 à 59 secondes. Changement automatique de l'heure Été/Hiver et possibilité de programmation de périodes de inactivité (Vacances).



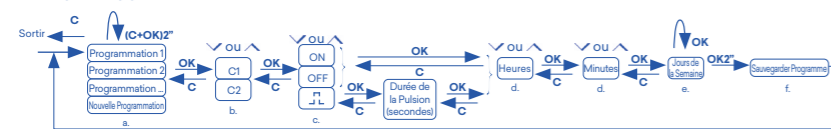
- (A) Fonctionnement Manuel du Circuit 1 "ON/OFF"  
Bloquer/Débloquer Circuit 1  
Réduire Valeur
- (B) Allumer/Eteindre l'appareil  
Annuler Action  
Retour (Menu)
- (C) Confirmer Entrée  
Accéder au Menu  
Avancer/Sauvegarder (Menu)
- (D) Fonctionnement Manuel du Circuit 2 "ON/OFF"  
Bloquer/Débloquer Circuit 2  
Augmenter Valeur
- (E) Jours de la Semaine (1-Lundi); (7-Dimanche)
- (F) Etat Actuel du Circuit - C1 et C2:  
- "ON"/"OFF"/"L"  
- Manuel   
- Bloqué
- (G) Durée de la Pulsion (en Secondes)
- (H) Index du Menu
- (I) Heure Actuelle
- (J) Barre de Programmes  
 avec Programmation sans Programmation

## MODO D'UTILISATION

### 1. FONCTIONNEMENT MANUEL



### 2. PROGRAMMATION - PROG



#### 2.1. CRÉER OU MODIFIER UNE PROGRAMMATION

- Appuyer 2 fois Ok/Menu (pour entrer dans le Menu programmation).
- Sélectionner une programmation existante ou en créer une nouvelle – Appuyer: ✓ ou ↵; Ok/Menu.  
Note: Pour créer une nouvelle programmation, il faut parcourir la liste de programmation jusqu'à la fin (Appuyer: ↵).
  - Sélectionner le circuit à actualiser – Appuyer: ✓ ou ↵; Ok/Menu (dans le cas d'un interrupteur à 2 circuits).
  - Sélectionner le type d'opération – Appuyer: ✓ ou ↵; Ok/Menu.  
- Type d'opération: On, Off, ou Pulsion.  
- Si l'option choisie est la pulsion , il faut définir la durée de la pulsion: Appuyer: ✓ ou ↵; Ok/Menu.
  - Sélectionner l'heure – Appuyer: ✓ ou ↵; Ok/Menu.
  - Sélectionner le jour de la programmation – Appuyer: ✓ ou ↵; Ok/Menu.  
Note 2: Pour sélectionner ou désélectionner le jour, utiliser le bouton Ok/Menu.
  - Sauvegarder Programmation – Appuyer: Ok/Menu 2".
  - Pour Sortir – Appuyer sur C jusqu'à à l'écran principal.

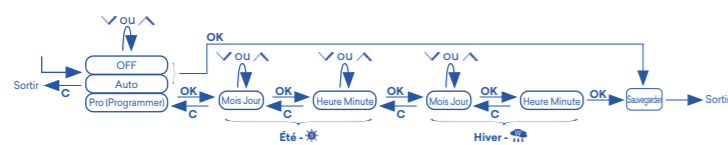
#### 2.2. SUPPRIMER PROGRAMMATION

- Appuyer: Ok/Menu; Ok/Menu (pour entrer dans le Menu programmation).  
- Sélectionner une programmation – Appuyer: ✓ ou ↵; Appuyer (C+Ok/Menu) 2".

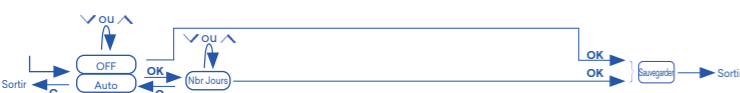
### 3. RÉGLAGE DE LA DATE ET DE L'HEURE



### 4. CHANGEMENT DE L'HEURE ÉTÉ/HIVER



### 5. SUSPENSION DE LA PROGRAMMATION (VACANCES)



## CARACTÉRISTIQUES

- 2 Circuits: **6 AX + 6 AX - 230 V~ - 50/60 Hz**
- 1 Circuit: **16 AX - 230 V~ - 50/60 Hz**
- Consommation Propre: **1W (env.)**
- Mémoires Disponibles: **24**
- Types de Manœuvres: **ON, OFF et Pulsion (1 à 59 secondes)**

- Précision de Programmation: **1 seconde**
- Précision de Fonctionnement: **±1 seconde/jour**
- Température de Fonctionnement: **-10 °C à +45 °C**
- Autonomie de l'appareil sans alimentation: **24 heures**

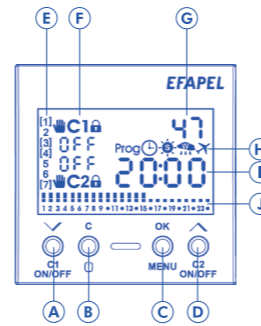


# FR

# DIGITALZEITSCHALTUHR

## BESCHREIBUNG

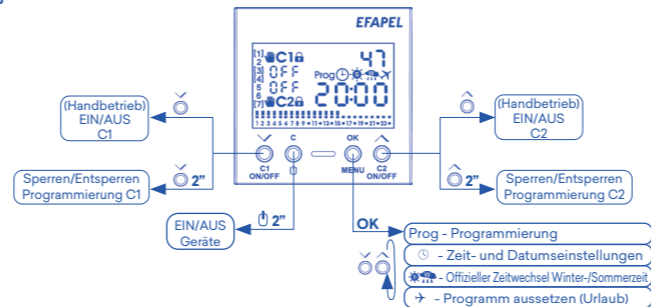
Die Digitalzeitschaltuhr ist eine Zeitschaltuhr zur Steuerung von Elektroinstallationen Sie bietet Kapazität für 24 verschiedene Programmeinstellungen sowie AN, AUS und IMPULS-Umschaltung (Impulse von 1 bis 59 Sekunden). Automatische Anpassung des offiziellen Zeitwechsels Winter-/Sommerzeit.



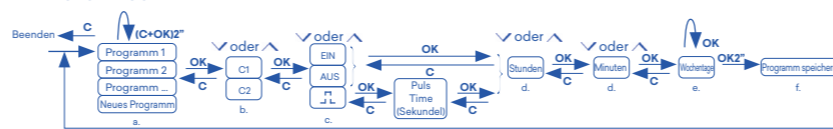
- (A) Manuelle Betriebsschaltung 1 (C1) "AN/AUS"  
Sperren/entsperren C1  
Verringerungswert (Menü)
- (B) EIN/AUS  
Abbrechen  
Zurück zum Menü
- (C) Auswahl bestätigen  
Menüzugang
- (D) Manuelle Betriebsschaltung 2 (C2) "AN/AUS"  
Sperren/entsperren C2  
Inkrementwert (Menü)
- (E) Wochentage (1-Montag); (7-Sonntag)  
Statusanzeige - C1 und C2:  
- EIN"/"AUS"/"L"  
- Manuell   
- Blockiert
- (G) Impulsdauer (Sekunden)
- (H) Menü
- (I) Zeit
- (J) Programmierleiste  
 Programm kein Programm

## BETRIEBSANLEITUNG

### 1. MANUELLER BETRIEB



### 2. PROGRAMMIERUNG - PROG



#### 2.1. PROGRAMM ERSTELLEN ODER ÄNDERN

- Zweimal Ok/Menü drücken (um auf das Menü zuzugreifen).
- Programm auswählen oder neues Programm erstellen – Drücken Sie: ✓ oder ↵.  
Hinweis: Um ein neues Programm zu erstellen, ist es notwendig, zum ersten verfügbaren Platz in der Programmleiste zu blättern: ↵.
  - Kreis auswählen – drücken: ✓ oder ↵; Ok/Menü (nur für 2-Kreis Digitalzeitschaltuhr).
  - Art der Schaltfunktion wählen – drücken: ✓ oder ↵; Ok/Menü.  
- Betriebsart: Ein, Aus, oder Puls.  
- Im Pulsmodus ist es notwendig die Pulsperiode zu definieren: Drücken: ✓ oder ↵; Ok/Menü.
  - Stunde auswählen – drücken: ✓ oder ↵; Ok/Menü.
  - Tag auswählen – drücken: ✓ oder ↵; Ok/Menü.  
Hinweis 2: Um den Tag aus- oder abzuwählen, Ok/Menü drücken.
  - Programm speichern – Ok/Menü 2" drücken.
  - Beenden – Drücken: C um zum Hauptmenü zurückzukehren.

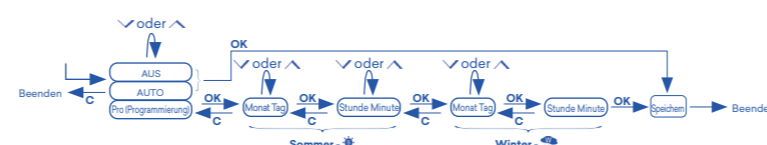
#### 2.2. PROGRAMM LÖSCHEN

- Zweimal Ok/Menü drücken (um auf das Menü zuzugreifen).  
- Programm auswählen – Drücken: ✓ oder ↵; (C+Ok/Menu) 2" drücken.

### 3. ZEITEINSTELLUNGEN



### 4. OFFIZIELLER ZEITWECHSEL WINTER-/SOMMERZEIT



### 5. URLAUBSPROGRAMM



## EIGENSCHAFTEN

- 2 Stromkreise: **6 AX + 6 AX - 230 V~ - 50/60 Hz**
- 1 Stromkreis: **16 AX - 230 V~ - 50/60 Hz**
- Leistungsaufnahme: **1W (ca.)**
- Speicherkapazität: **24 Programme**
- Ausgangsfunktionen: **EIN, AUS und Impuls (1 bis 59 Sekunden)**

- Schaltgenauigkeit: **1 Sekunde**
- Betriebsgenauigkeit: **±1 Sekunde/tag**
- Betriebstemperatur: **-10 °C bis +45 °C**
- Funktionsreserve: **24 Stunden**



# DE

# INTERRUPTOR HORÁRIO DIGITAL

INTERRUPTOR HORARIO DIGITAL

DIGITAL CLOCK SWITCH

INTERRUPTEUR HORAIRE DIGITAL

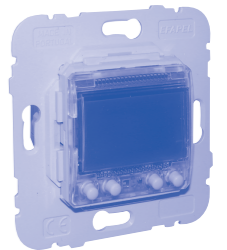
DIGITALZEITSCHALTUHR



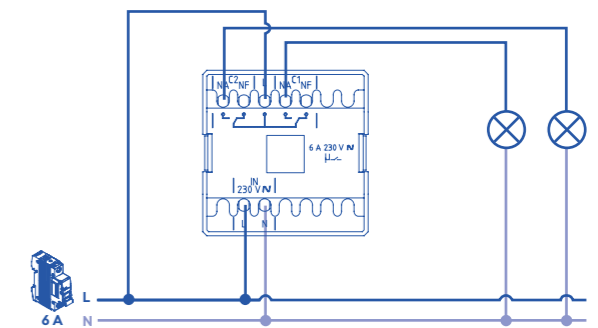
REF. 21041 | 45041 S



REF. 21042 | 45042 S

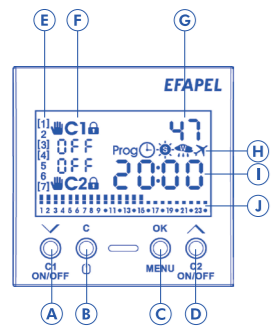


## ESQUEMA DE LIGAÇÃO | ESQUEMA DE CONEXIÓN | WIRING DIAGRAM | SCHEMA DE CONNEXION | SCHALTPLAN



DESCRIÇÃO

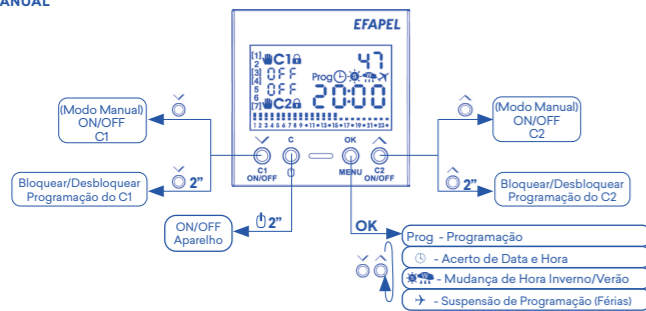
Permite controlar uma instalação ou equipamento em função de uma programação diária ou semanal. Possui capacidade para memorização de 24 manobras. Funções ON, OFF e PULSO de 1 a 59 segundos. Mudança automática de hora Verão/Inverno e possibilidade de programação de período de inatividade (Férias).



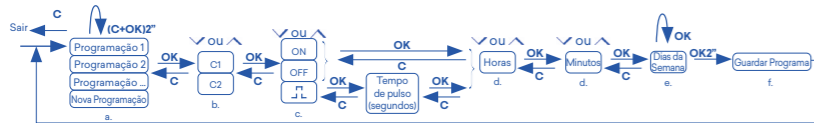
- A Comando Manual C1 "ON/OFF"  
Bloquear/Desbloquear Circuito 1  
Diminuir (Menu)
- B Ligar/Desligar Aparelho  
Cancelar Ação  
Retroceder (Menu)  
Confirmar Entrada
- C Aceder aos Menus  
Avançar/Guardar (Menu)
- D Comando Manual C2 "ON/OFF"  
Bloquear/Desbloquear Circuito 2  
Aumentar (Menu)
- E Dias da Semana (1-Segunda-feira); (7-Domingo)  
Estado Atual do Circuito - C1 e C2:  
- "ON"/"OFF"/"JL"  
- Manual   
- Bloqueado
- F Tempo de Pulso (Segundos)
- H Índice do Menu
- I Hora Atual
- J Barra de Programações  
 com Programação sem Programação

MODO DE UTILIZAÇÃO

1. FUNCIONAMENTO MANUAL



2. PROGRAMAÇÃO - PROG



2.1. CRIAR OU ALTERAR UMA PROGRAMAÇÃO

- Pressionar 2x Ok/Menu (para entrar no Menu programação).
- Selecionar uma programação existente ou criar uma nova – Pressionar: ou ; Ok/Menu.  
Nota: Para criar uma nova programação, é necessário percorrer a lista de programações até ao final (Pressionar: .
  - Selecionar o circuito a atuar – Pressionar: ou ; Ok/Menu (para o caso do interruptor de 2 circuitos).
  - Selecionar o tipo de operação – Pressionar: ou ; Ok/Menu.  
- Tipo de operação: On, Off, ou Pulso.  
- Caso a opção selecionada seja o pulso JL, é necessário definir o tempo de pulso: Pressionar: ou ; Ok/Menu.
  - Selecionar hora – Pressionar: ou ; Ok/Menu.
  - Selecionar o dia da programação – Pressionar: ou ; Ok/Menu.  
Nota: Para selecionar ou desselecionar o dia, utilizar o botão Ok/Menu.
  - Guardar Programação – Pressionar: Ok/Menu 2".
  - Para Sair – Pressionar: C até regressar ao ecrã principal.

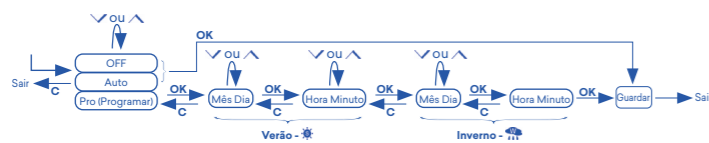
2.2. APAGAR PROGRAMAÇÃO

- Pressionar 2x Ok/Menu (para entrar no Menu programação).
- Selecionar uma programação – Pressionar: ou ; Pressionar (C+Ok/Menu) 2".

3. ACERTO DE HORA E DATA



4. MUDANÇA DE HORA INVERNO/VERÃO



5. SUSPENSÃO DA PROGRAMAÇÃO (FÉRIAS)



CARACTERÍSTICAS

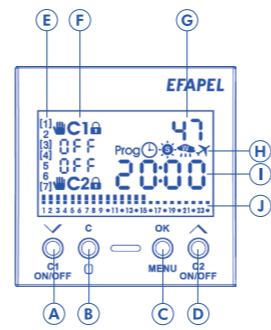
2 Circuitos: **6 AX + 6 AX - 230 V~ - 50/60 Hz**  
 1 Circuito: **16 AX - 230 V~ - 50/60 Hz**  
 Consumo Próprio: **1 W (aprox.)**  
 Espaços de Memória: **24**  
 Tipos de Manobras: **ON, OFF e Pulso (1 a 59 segundos)**

Precisão de Programação: **1 segundo**  
 Precisão de Funcionamento: **±1 segundo/dia**  
 Temperatura de Funcionamento: **-10 °C a +45 °C**  
 Reserva de marcha: **24 horas**



DESCRIPCIÓN

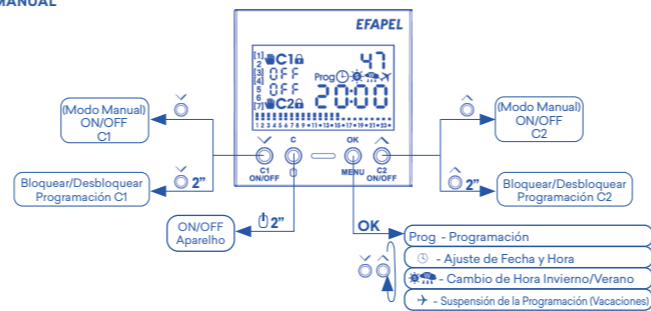
Permite controlar una instalación o un equipo en función de una programación diaria o semanal. Posee una capacidad de memoria para memorizar hasta un máximo de 24 maniobras. Es posible programar funciones ON / OFF y PULSO de 1 a 59 segundos, cambio automático de la hora en Verano/Invierno y es posible definir un período de inactividad (Vacaciones).



- A Mando Manual del Circuito 1 "ON/OFF"  
Bloquear/Desbloquear Circuito 1  
Disminuir (Menu)
- B Ligar/Desligar Aparelho  
Cancelar Acción  
Retorna al Menú  
Confirmar la Entrada
- C Acceso a los Menús  
Avançar/Guardar (Menú)
- D Funcionamiento Manual do Circuito 2 "ON/OFF"  
Bloquear/Desbloquear Circuito 2  
Aumentar (Menú)
- E Días de la Semana (1-Lunes); (7-Domingo)  
Estado Actual del Canal - C1 y C2:  
- "ON"/"OFF"/"JL"  
- Manual   
- Bloqueado
- F Tempo de Pulso (Segundos)
- H Índice de Menú
- I Hora Actual
- J Barra de Programaciones  
 con Programación sin Programación

MODO DE UTILIZACIÓN

1. FUNCIONAMIENTO MANUAL



2. PROGRAMACIÓN - PROG



2.1. CRIAR OU ALTERAR UMA PROGRAMAÇÃO

- Pressionar 2x Ok/Menu (para entrar en el Menú de programación).
- Selecionar una programación existente o crear una nueva – Pressionar: ou ; Ok/Menu.  
Nota: Para crear una nueva programación, es necesario pasar por la lista de programas hasta el final (Presionar: .
  - Selecionar el circuito para actuar – Pressionar: ou ; Ok/Menu (en el caso del interruptor de 2 circuitos).
  - Selecionar el tipo de operación – Pressionar: ou ; Ok/Menu.  
- Tipo de operación: On, Off, o Pulso.  
- Si la opción seleccionada es el pulso JL, es necesario establecer el tiempo de pulso: Pressionar: ou ; Ok/Menu.
  - Selecionar hora – Pressionar: ou ; Ok/Menu.
  - Selecionar lo día de programación – Pressionar: ou ; Ok/Menu.  
Nota 2: Para seleccionar o desselecionar el día, utilice el botón Ok/Menu.
  - Guardar Programación – Pressionar: Ok/Menu 2".
  - Para Salir – Pressionar: C hasta que regrese a la pantalla principal.

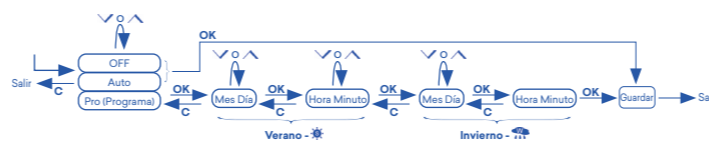
2.2. BORRAR LA PROGRAMACIÓN

- Pressionar: Ok/Menu; Ok/Menu (para entrar en el Menú de programación).
- Selecionar una programación – Pressionar: ou ; Pressionar (C+Ok/Menu) 2".

3. AJUSTE DE FECHA Y DATA



4. CAMBIO DE HORA INVIERNO/VERANO



5. SUSPENSIÓN DE LA PROGRAMACIÓN (VACACIONES)



CARACTERÍSTICAS

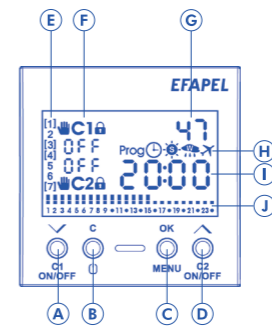
2 Circuitos: **6 AX + 6 AX - 230 V~ - 50/60 Hz**  
 1 Circuito: **16 AX - 230 V~ - 50/60 Hz**  
 Consumo Propio: **1 W (aprox.)**  
 Capacidad de Memoria: **24**  
 Tipos de Maniobras: **ON, OFF y Pulso (1 a 59 segundos)**

Precisión en la Programación: **1 segundo**  
 Precisión de Funcionamiento: **±1 segundo/dia**  
 Temperatura de Funcionamiento: **-10 °C hasta +45 °C**  
 Reserva de marcha: **24 horas**



DESCRIPTION

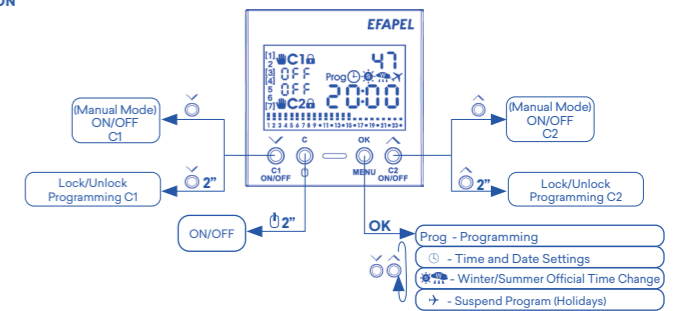
The Digital Clock Switch is a time switch designed to control any electrical installation. Includes capacity for 24 different program settings and ON, OFF and PULSE switching (pulses from 1 to 59 seconds). Winter-Summer official time Automatic adjustment.



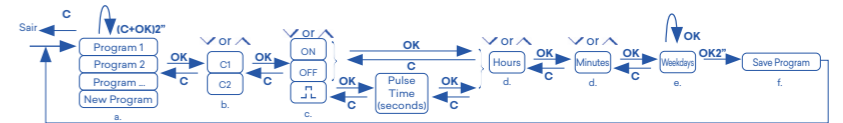
- A Manual Operation Circuit 1 (C1) "ON/OFF"  
Lock/Unlock C1  
Decrement Value (Menu)
- B ON/OFF  
Cancel  
Return in Menu  
Confirm Selection
- C Access Menu  
Next/Save (Menu)
- D Manual Operation Circuit 2 (C2) "ON/OFF"  
Lock/Unlock C1  
Increment Value (Menu)
- E Weekdays (1-Monday); (7-Sunday)  
Status Indication - C1 and C2:  
- "ON"/"OFF"/"JL"  
- Manual   
- Bloqueado
- F Pulse Period (Seconds)
- H Menu
- I Time
- J Programs Bar  
 Program no Programan

OPERATING INSTRUCTIONS

1. MANUAL OPERATION



2. PROGRAMMATION - PROG



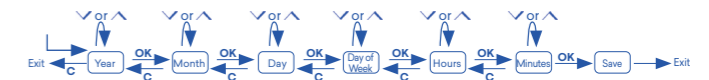
2.1. CREATE OR CHANGE PROGRAM

- Press twice Ok/Menu (to access Menu).
- Select program or create new program – Press: or ; Ok/Menu.  
Note: To create a new program is necessary to scroll to the first available slot in programs bar (A).
  - Select circuit – Press: or ; Ok/Menu (only for two circuits digital clock switch).
  - Select type of switch mode – Press: or ; Ok/Menu.  
- On, Off, or Pulse.  
- In pulse mode JL, is necessary to define pulse period: Press: or ; Ok/Menu.
  - Select hour – Press: or ; Ok/Menu.
  - Select day – Press: or ; Ok/Menu.  
Note 2: To select or deselect the day, press Ok/Menu.
  - Save Program – Press Ok/Menu 2".
  - Exit – Press: C to return to main menu.

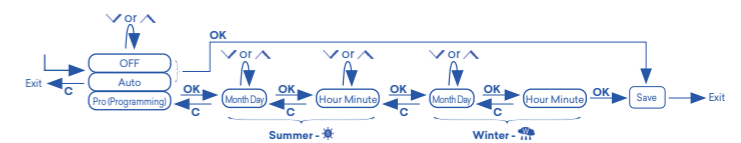
2.2. DELETE PROGRAM

- Press twice Ok/Menu (to access Menu).
- Select program – Press: or ; Press (C+Ok/Menu) 2".

3. CLOCK SETTINGS



4. WINTER/SUMMER OFFICIAL TIME CHANGE



5. HOLIDAY PROGRAM (HOLIDAYS)



CHARACTERISTICS

2 Circuits: **6 AX + 6 AX - 230 V~ - 50/60 Hz**  
 1 Circuit: **16 AX - 230 V~ - 50/60 Hz**  
 Power Consumption: **1 W (aprox.)**  
 Memory Capacity: **24**  
 Output Functions: **ON, OFF and Puls (1 to 59 seconds)**

Switching Accuracy: **1 segundo**  
 Operating Accuracy: **±1 segundo/dia**  
 Operating Temperature: **-10 °C to +45 °C**  
 Battery Back Up: **24 hours**

