

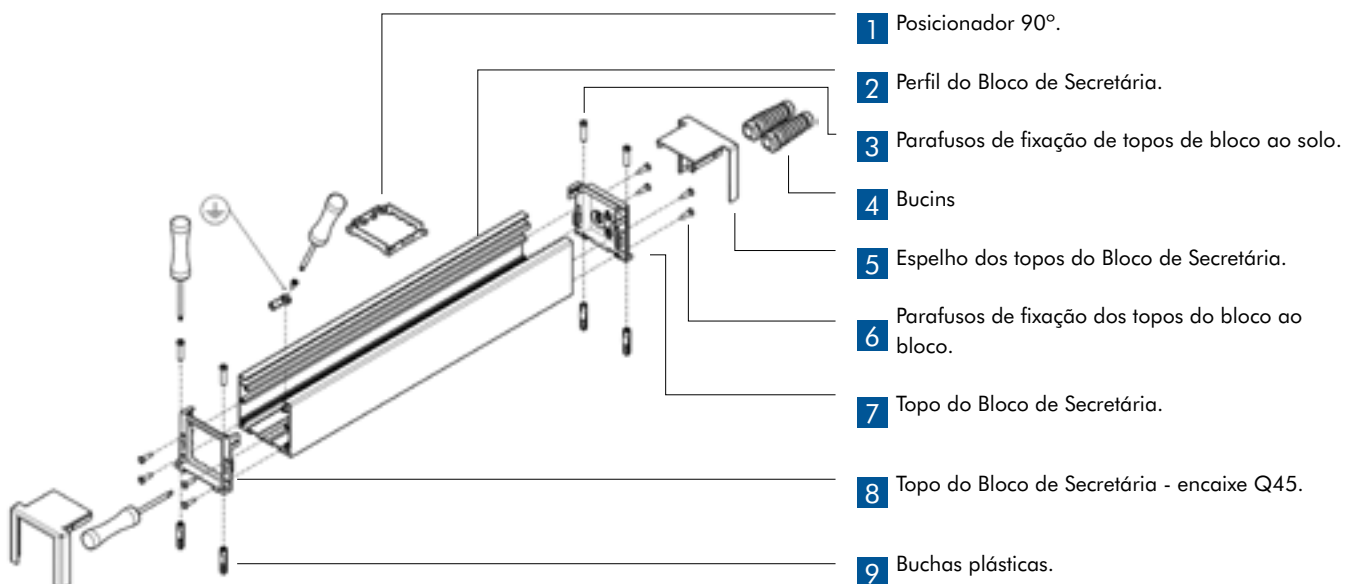
DESCRIÇÃO



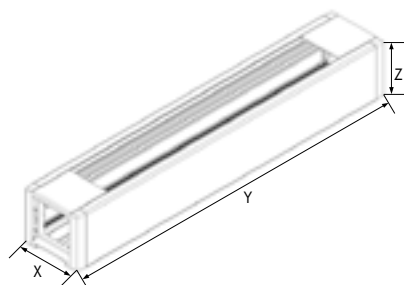
IK09

- Podem ser fixados a uma secretária, parede, em calha DIN ou em outro local.
- Aplicável com aparelhos semimontados da Série **QUADRO 45**.

ESQUEMA DE MONTAGEM



DIMENSÕES (mm)



	X	Y	Z
REF.º 83201 S	62,0	269,5	54,5
REF.º 83202 S	62,0	360,5	54,5

SECÇÃO 6	CLASSIFICAÇÃO	BLOCOS DE SECRETÁRIA
6.2	Resistência ao choque para instalação e aplicação	10 J
6.3	Temperatura mínima de stock e transporte	- 45 °C
6.3	Temperatura mínima de instalação e utilização	- 25 °C
6.3	Temperatura máxima de utilização	60 °C
6.4	Resistência à propagação da chama	Não propagador de chama
6.5	Continuidade elétrica	Com continuidade elétrica $1,5 \times 10^{-4} \Omega/m$
6.6	Características de isolamento elétrico	Sem isolamento elétrico
6.7	Grau de proteção dado pelo invólucro	IP30
6.8	Proteção contra substâncias corrosivas ou poluentes	Com média proteção no exterior e no interior
6.9	Sistema de acesso à retenção da tampa	A tampa só pode ser aberta com recurso a ferramenta
6.10	Separação de proteção elétrica	Sem separação de proteção elétrica (divisória)
6.101	Posições de instalação previstas	Saliente, fixa à parede ou ao teto
6.102	Prevenção no contacto, entre líquidos e condutores isolados e partes ativas no caso de calhas com montagem em posição de rodapé em chão molhado	Não declarado
6.103	Tipo	3 (instalação)
	Tensão nominal declarada	500V~

BLOCOS DE SECRETÁRIA (SELEÇÃO DE PERFIL)

Ref.º	Características do Perfil		Capacidade de Cabos Isolados					
	Secção	Secção Interior (S)	Secção Útil (Su)	ø Útil Máx. (mm)	N.º Máx. Condutores H07 V-U			
		(mm²)	(S:1,4) (mm²)		1,5mm²	2,5mm²	4mm²	6mm²
Perfil e Blocos de Secretária 83241 83242 83281	1	2497	1784	38	223	149	119	89
Perfil e Blocos de Secretária com Tomada Q45 83241 83242 83281 + 45132 S	1	1150	821	13	103	68	55	41
Perfil e Blocos de Secretária com Fonte de Alimentação 83241 83242 83281 + 45380 S	1	860	614	—	77	51	41	31
	2							

