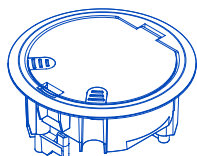
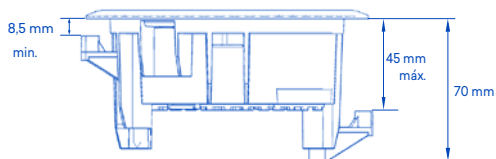
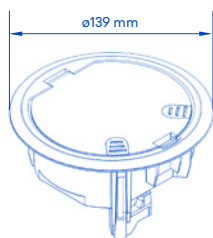
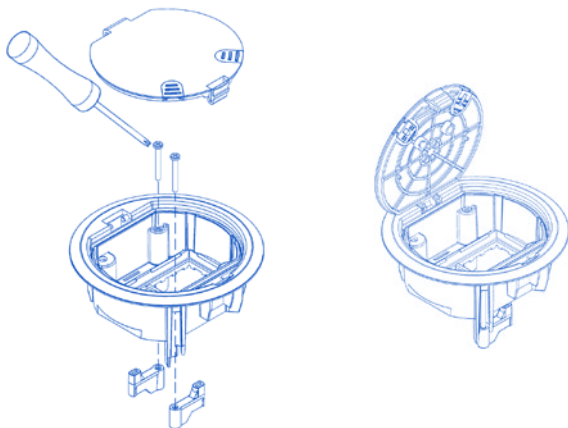
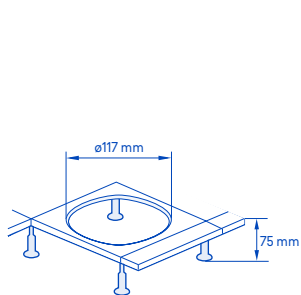
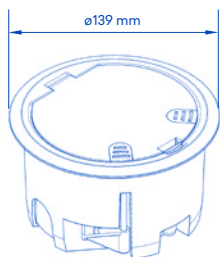
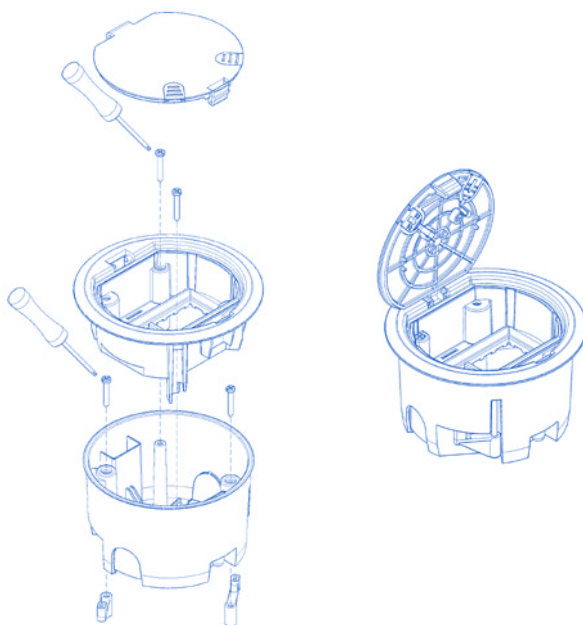
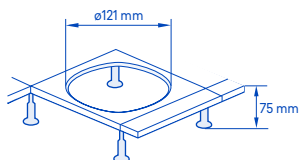


**REF. 83002 C**

**DIMENSÕES | DIMENSIONES | DIMENSIONS | DIMENSIONS | ABMESSUNGEN (mm)**

**INSTALAÇÃO EM PISO TÉCNICO | INSTALACIÓN EN SUELO TÉCNICO | INSTALLATION IN TECHNICAL FLOOR | INSTALLATION DANS LE PLANCHER TECHNIQUE | INSTALLATION TECHNISCHER BODEN**




**INSTALAÇÃO EM BETÃO OU PISO TÉCNICO COM CAIXA DE ENCASTRAR** | INSTALACIÓN EN HORMIGÓN O SUELO TÉCNICO CON CAJA DE EMPOTRAR | INSTALLATION IN CONCRETE OR TECHNICAL FLOOR WITH FLUSH MOUNTING BOX | INSTALLATION DANS LE PLANCHER EN BÉTON OU TECHNIQUE AVEC BOÎTE ENCASTRÉ | INSTALLATION IN BETON ODER TECHNISCHEN ETAGE MIT UP-KASTEN

---



SECÇÃO 7 SECCIÓN 7 SECTION 7 SECTION 7 SEKTION 7	CLASSIFICAÇÃO CLASIFICACIÓN CLASSIFICATION CLASSIFICATION KLASSIFIZIERUNG	CAIXA DE CHÃO CAJA DE SUELO FLOOR BOX BOÎTE DE SOL BODENTANK
7.1	<p><b>Natureza do material</b> Naturaleza del material Nature of the material Nature du matériel Art des Materials</p>	<p><b>Isolante</b> Aislante Insulating Isolant Isolierend</p>
7.2	<p><b>Tipo de Instalação</b> Tipo de instalación Type of installation Type d'installation Art der Installation</p>	<p><b>Embebida, semiembebida ou integrada em paredes, tetos ou pavimentos, combustíveis</b> Empotrada, semi empotrada o integrada en paredes, techos y/o suelos inflamables Embedded, semi-embedded or integrated into walls, ceilings or combustible floorings Encastrée, semi-encastrée ou incorporée dans les murs, plafonds ou parquets combustibles Eingebettet, halb eingebettet oder integriert in Wände, Decken oder brennbare Bodenbeläge</p> <hr/> <p><b>Embebida, semiembebida ou integrada em ocós ou divisórias (tetos falsos, paredes, pavimentos), mobiliário</b> Empotrada, semi empotrada o integrada en huecos o tabiques (techos falsos, paredes, suelos, mobiliário) Embedded, semi-embedded or integrated into holes or partitions (false ceilings, walls, floorings), furniture Encastrée, semi-encastrée ou incorporée dans les creux ou cloisons (faux plafonds, murs, parquets), mobilier Eingebettet, halb eingebettet oder integriert in Hohlräume oder Trennvorrichtungen (abgehängte Decken, Trennwände oder Bodenbeläge), Möbel</p> <hr/> <p><b>Para instalação tipo túnel, durante a fase de projeção do betão (7.6)</b> Instalación tipo túnel, durante la etapa de vertido de hormigón (7.6) For tunnel type installation during the concrete projection step (7.6) Pour installation du type tunnel pendant la phase de projection du béton (7.6) Für Tunnelinstallationen, während des Aufbringens von Beton (7.6)</p> <hr/> <p><b>Quanto ao tratamento do pavimento: em caixas e invólucros para instalação em pavimentos submetido a tratamento seco</b> Cajas y revestimientos para la instalación en suelos, sometido a tratamiento seco. Treatment of flooring: within boxes and jackets for installation in floorings submitted to dry treatment Concernant le traitement de parquets: en boîtes et enveloppes pour installations dans des parquets soumis à traitement à sec Hinsichtlich der Bearbeitung von Bodenbelag: in Kästen und Gehäusen zur Installation auf Bodenbelägen, die einer Trockenbehandlung unterzogen wurden</p>
7.3	<p><b>Tipo de entradas (saídas)</b> Tipo de entradas (salidas) Types of inlets (outlets) Types d'entrées (sorties) Art der Anschlüsse (Ausgänge)</p>	<p><b>Com entradas para tubos lisos ou ondulados</b> Con entradas para tubos lisos u ondulados With inlets for plain or wavy pipes Avec entrées pour tubes lisses ou ondulés Mit Anschlüssen für glatte oder gewellte Rohre</p>
7.4	<p><b>Meios de fixação de cabos ou tubos</b> Medios de fijación de cables o tubos Means of fixing cables and pipes Moyens de fixation de câbles et tuyaux Befestigungselemente für Kabel und Röhren</p>	<p><b>Sem fixação</b> Sin fijación Without fixing Sans fixation Ohne Befestigung</p>
7.5	<p><b>Temperaturas mínimas e máximas durante a instalação</b> Temperaturas máximas y mínimas durante la instalación Minimum and maximum temperatures during the installation Températures minimales et maximales pendant l'installation Mindest- und Höchsttemperaturen während der Installation</p>	-25 °C a +60 °C
7.6	<p><b>Temperatura máxima durante a fase de enchimento de betão</b> Temperatura máxima durante la etapa de vertido de hormigón Maximum temperature during the concrete filling step Température maximale pendant la phase de remplissage de béton Höchsttemperatur während der Betonschüttung</p>	90 °C
7.8	<p><b>Meios de fixação dos aparelhos às caixas</b> Medios de fijación de los aparatos a las cajas Means for fixing of the devices to the boxes Moyens de fixation des appareils aux boîtes Elemente zur Befestigung der Geräte an die Gehäuse</p>	<p><b>Caixas concebidas para receber outros meios de fixação</b> Cajas concebidas para recibir otros medios de fijación Boxes designed to allow other means of fixing Boîtes conçues pour permettre d'autres moyens de fixation Gehäuse die für weitere Befestigungsmittel konzipiert sind</p>
7.101	<p><b>Tipo de tampa móvel</b> Tipo de tapa móvil Type of movable cover Type de couvercle mobile Art des beweglichen Deckels</p>	<p><b>Invólucro com tampa móvel removível</b> Revestimiento con tapa móvil removible Jacket with movable cover removable Enveloppe avec couvercle mobile amovible Gehäuse mit beweglichem, abnehmbarem Deckel</p>

SECÇÃO 10 SECCIÓN 10 SECTION 10 SECTION 10 SEKTION 10	CLASSIFICAÇÃO CLASIFICACIÓN CLASSIFICATION CLASSIFICATION KLASSIFIZIERUNG	CAIXA DE CHÃO CAJA DE SUELO FLOOR BOX BOÎTE DE SOL BODENTANK
10.3.2	<b>Ensaio de choque á resistência mecânica para instalação e aplicação</b> Ensayo de resistencia a choques mecánicos para la instalación y la aplicación Impact test to mechanical resistance for installation and application Essai de choc à la résistance mécanique pour installation et application Stoßprüfung bezüglich der mechanischen Widerstandsfähigkeit bei Installation und Anwendung	<b>2 J</b>
10.3.2	<b>EN 50102</b> Ensaio de IK Ensayo IK IK Test Essai IK IK-Prüfung	<b>IK08</b>
10.5.1	<b>IEC 60884-1 – NP 1260</b> Fixação de Aparelhagem de Baixa Tensão - Ensaio de Resistência à Extração Fijación de Aparellaje de Baja Tensión - Ensayo de Resistencia a la Extracción Fixation of Low Voltage Devices - Test of Resistance to Extraction Fixation de Appareillage de Basse Tension - Extraction Test de Résistance Befestigung der Apparatur mit Niederspannung - Prüfung der Widerstandsfähigkeit beim Ausziehen	<b>Força de Extração Declarada: 90 N</b> Fuerza de Extracción Declarada: 90 N Declared Extraction Force: 90 N Force d'Extraction Déclarée: 90 N Deklarierte Ziehkraft: 90 N <b>1,5 x 90 = 135 N</b>
10.5.103	<b>Resistência à carga vertical aplicada através de uma superfície de pequena área</b> Resistencia a la carga vertical aplicada a través de un área de superficie pequeña Resistance to the vertical load applied within a small surface area Résistance à la charge verticale appliquée dans une superficie de petite surface Widerstandsfähigkeit bei vertikaler Belastung durch eine kleine Kontaktfläche	<b>750 N</b>
10.5.104	<b>Resistência à carga vertical aplicada através de uma superfície de grande área</b> Resistencia a la carga vertical aplicada a través de una gran área de superficie Resistance to the vertical load applied within a large surface area Résistance à la charge verticale appliquée dans une superficie de grande surface Widerstandsfähigkeit bei vertikaler Belastung durch eine große Kontaktfläche	<b>3000 N</b>

**A EFAPEL reserva o direito de modificar este documento ou os produtos nele contidos sem aviso prévio. Em caso de dúvida, contacte a EFAPEL.**

EFAPEL se reserva el derecho de modificar este documento o de los productos contenidos en él sin previo aviso. En caso de dudas, por favor póngase en contacto con EFAPEL.

EFAPEL reserves the right to modify this document or the products contained in it without notice. If in doubt please contact EFAPEL.

EFAPEL se réserve le droit de modifier ce document ou les produits ci-inclus sans préavis. En cas de doute, veuillez contacter EFAPEL.

EFAPEL behält sich das Recht vor, das vorliegende Dokument oder die in ihm enthaltenen Produkte ohne Vorwarnung zu ändern. Bei Fragen, kontaktieren Sie bitte EFAPEL.