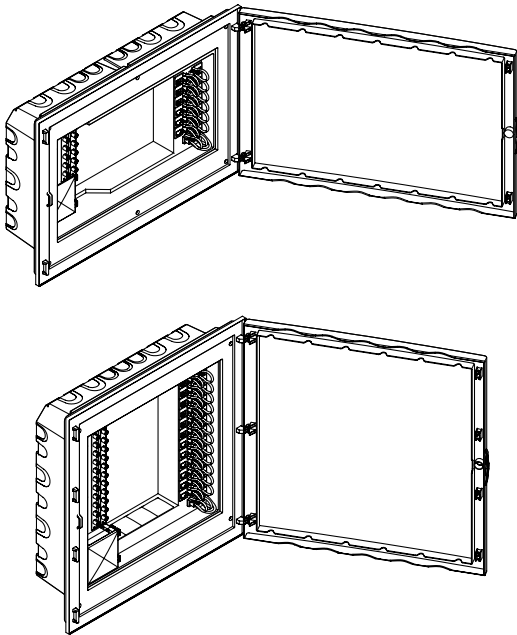


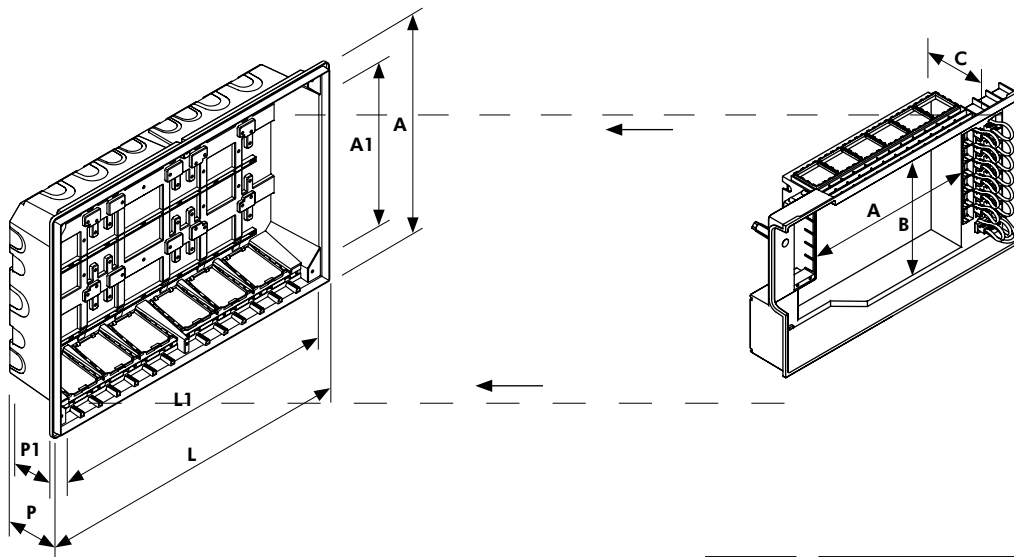
CUADROS DE TELECOMUNICACIONES - RTR

DESCRIPCIÓN



- 6 Salidas de Cable Coaxial (CC).
- Hasta 12 Salidas de Pares de Cobre (PC).
- 8 Salidas de Cable Coaxial (CC).
- Hasta 24 Salidas de Pares de Cobre (PC).
- 12 Salidas de Cable Coaxial (CC).
- Hasta 24 Salidas de Pares de Cobre (PC).
- Organizador de fibra óptica con dos acopladores SC/APC.
- Espacio disponible para equipo activo.
- Equipados con Toma Schuko.
- Equipados con regleta de conexión a Tierra.
- Color Blanco - RAL 9003.
- Puerta reversible.
- Opción de cerradura o cerradura con llave.

DIMENSIONES (mm)

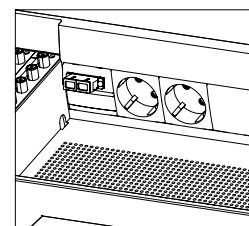
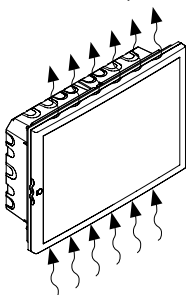


REF.º	A (mm)	A (mm)	P (mm)	A1 (mm)	A1 (mm)	P1 (mm)
60048	552	380	113	530	313	92
60060	480	505	113	458	438	92

REF.º	A (mm)	B (mm)	C (mm)
60048	273,5	220	100
60060	201,5	320	100

CARACTERÍSTICAS

- Capacidad de disipación de calor.
- Espacio disponible para alojamiento de equipo activo.
- Posibilidad de múltiples configuraciones, mediante instalación de módulos de la serie QUADRO 45 (45x45).

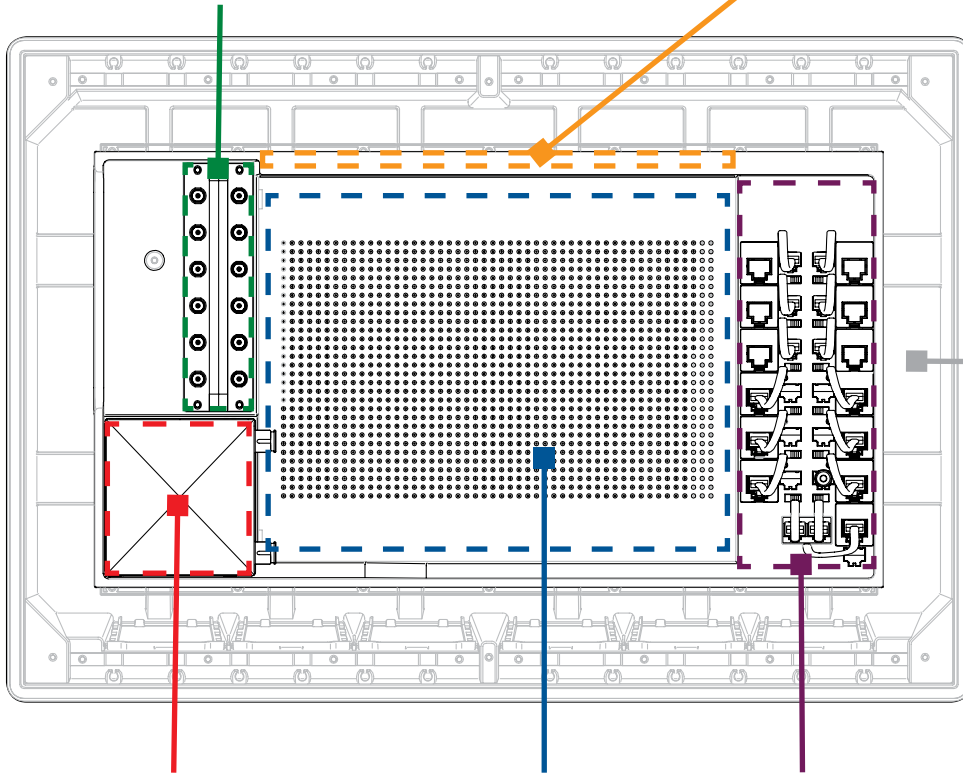


CUADROS DE TELECOMUNICACIONES - RTR

ESQUEMAS DE MONTAJE

RC - CC (Repartidor de Cliente - Cable Coaxial)
Repartidor coaxial doble para repartición de señal CATV y MATV / SMATV.

Zona de montaje de dispositivos semimontados de la Serie QUADRO 45 (45x45)

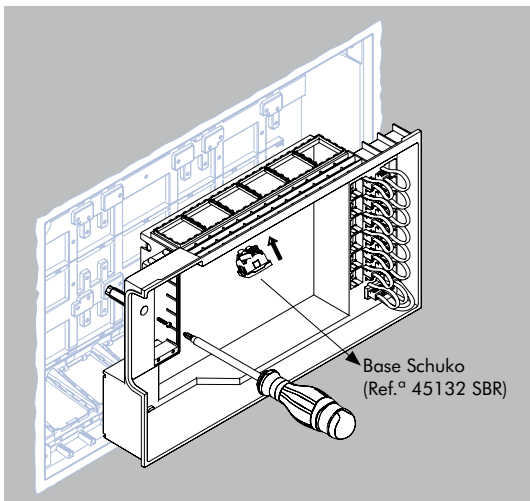


Espacio para acomodar cableado alrededor del cuadro.

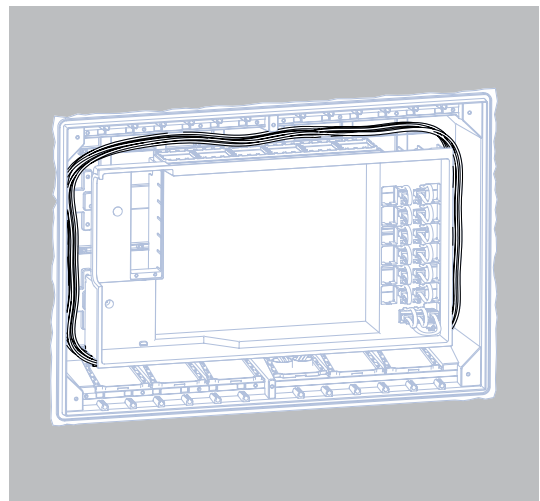
RC - FO (Repartidor de Cliente - Fibra Óptica) Zona dedicada, de fácil acceso, para el alojamiento de los equipos activos.

RC - PC (Repartidor de Cliente - Pares de Cobre) Permite usar dos servicios distintos de ADSL.

FIJACIÓN DEL INTERIOR DEL RTR



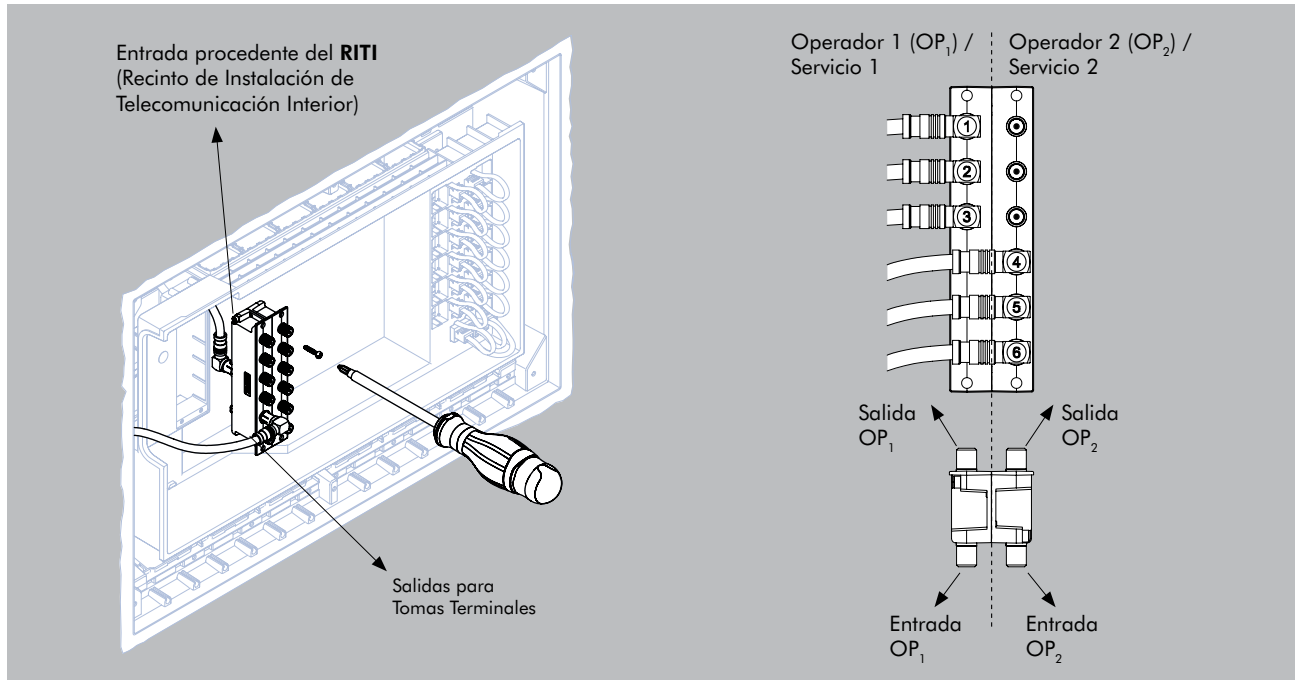
ORGANIZACIÓN DE CABLES



CUADROS DE TELECOMUNICACIONES - RTR

ESQUEMAS DE MONTAJE

RC - CC (REPARTIDOR DE CLIENTE - CABLE COAXIAL)

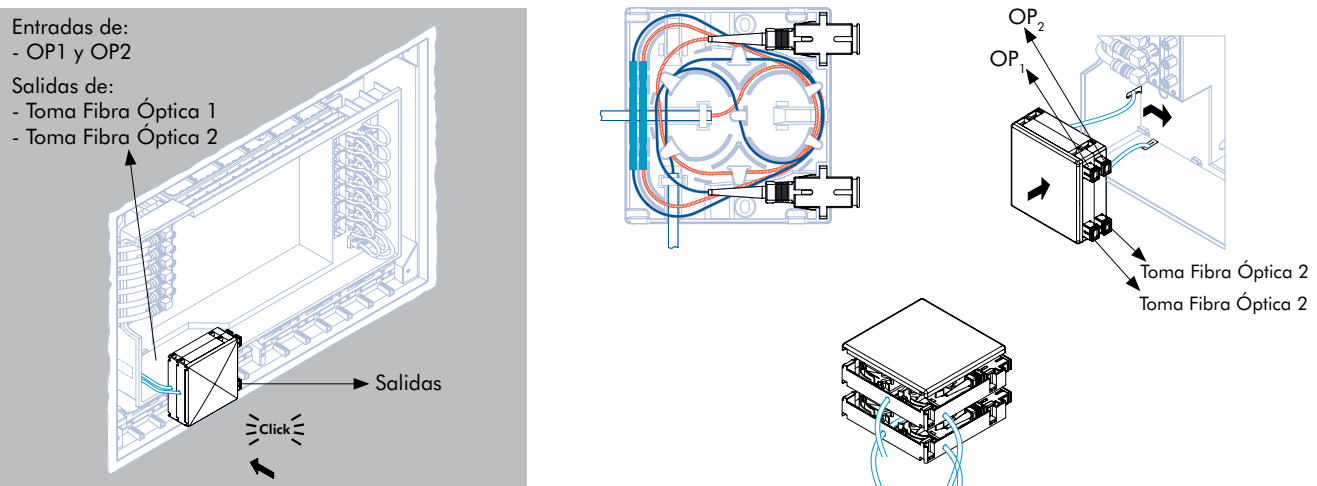


RC - CC (REPARTIDOR DE CLIENTE - CABLE COAXIAL) - IMPEDANCIA DE 75 Ohm

TIPO REPARTIDOR	CONECTOR/SALIDAS	NÚMERO DE SALIDAS	PÉRDIDAS DE INSERCIÓN dB (*)			AISLAMIENTO ENTRE SALIDAS (dB)	PÉRDIDAS DE RETORNO		PASO DC SALIDAS - ENTRADA
			5-1000 MHz	1000-2150 MHz	2150-2400 MHz		5-2400 MHz	MHz	
RC-CC6	F	6	11	14	15	> 20dB	5-40 40-1000 1000-1750 1750-2400	≥ 10,0 ≥ 13,0 ≥ 12,0 ≥ 11,0	SI MÁX. 30V _{DC} = 700mA
RC-CC8	F	8	12,5	15	16		5-40 40-1000 1000-1750 1750-2400	≥ 10,0 ≥ 12,0 ≥ 12,0 ≥ 10,0	
RC-CC12	F	12	15,5	19	21		5-40 40-300 300-1000 1000-1750 1750-2400	≥ 7,5 ≥ 8,5 ≥ 13,0 ≥ 12,0 ≥ 11,0	

(*) Valores nominales (tolerancia 2 dB)

RC - FO (REPARTIDOR DE CLIENTE - FIBRA ÓPTICA)

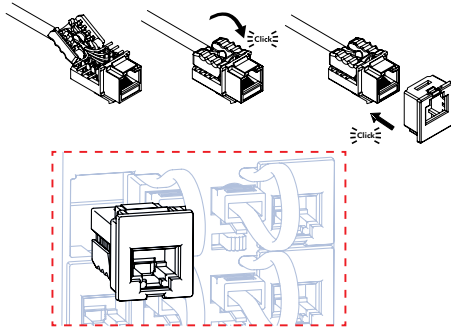


CUADROS DE TELECOMUNICACIONES - RTR

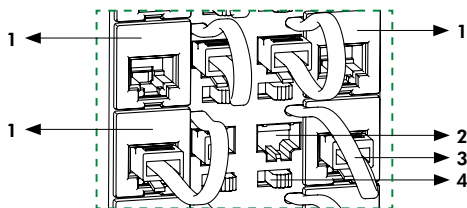
ESQUEMAS DE MONTAJE

RC - PC (REPARTIDOR DE CLIENTE - PARES DE COBRE)

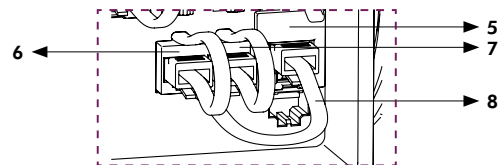
SECCIÓN A



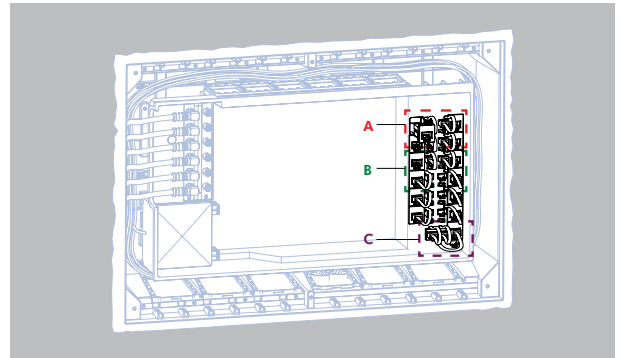
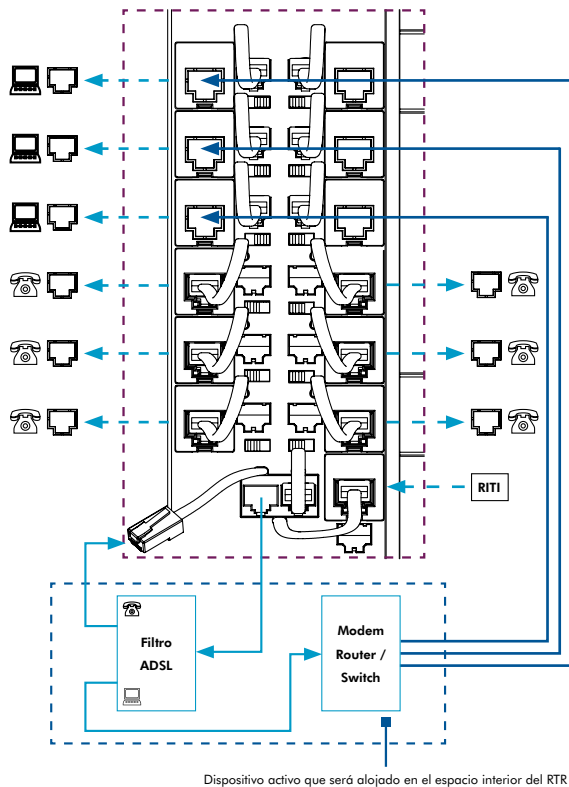
SECCIÓN B



SECCIÓN C

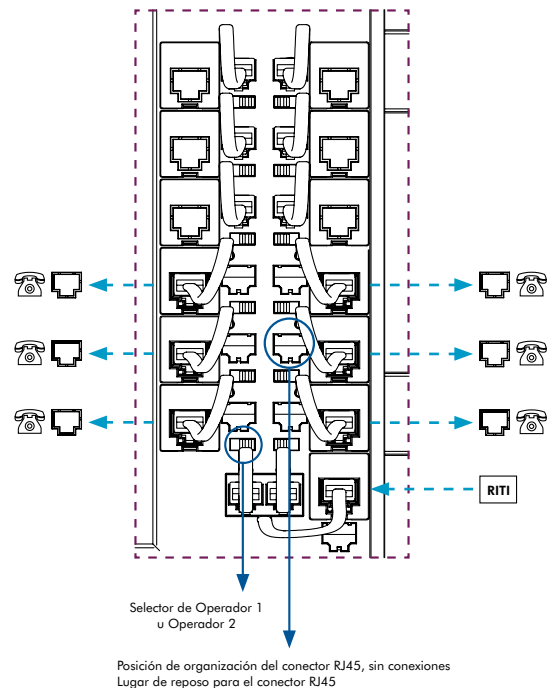


CONEXIÓN DE ADSL



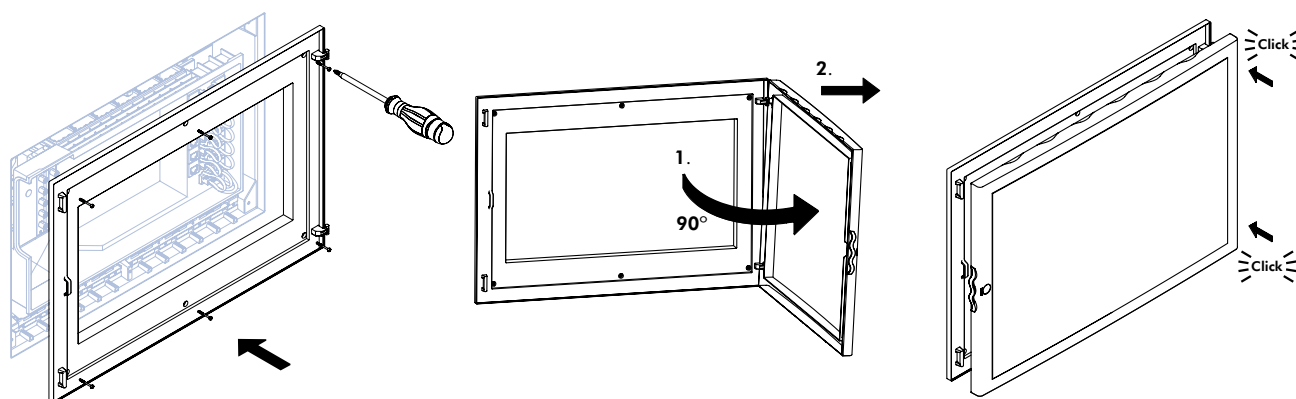
1. Conector RJ45, en el que se realiza la conexión de cable procedente de las tomas de telecomunicaciones de la vivienda.
2. Lugar de reposo para el conector RJ45.
3. Cableados con conector RJ45 con la señal de teléfono del operador 1 u operador 2 según la posición del selector. (Secundario)
4. Selector de operador de teléfono.
5. Conector RJ45, en el que se realiza la conexión de cable procedente del RITI (Primario):
 - Operador 1 en el par 4-5;
 - Operador 2 en el par 6-3.
6. Operador 1.
7. Operador 2.
8. Entrada del RC - PC, a través de un conector RJ45.

DISTRIBUCIÓN DE TELÉFONO

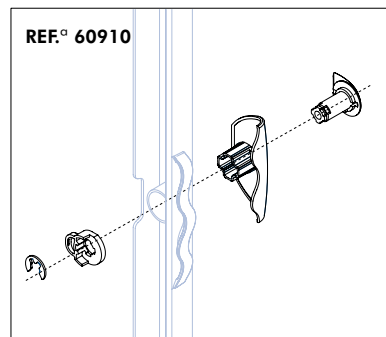
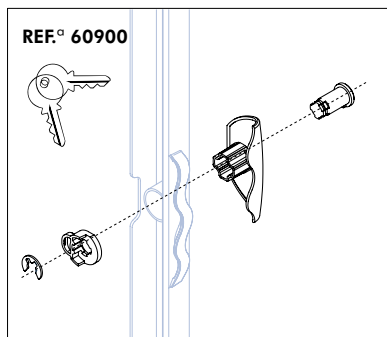
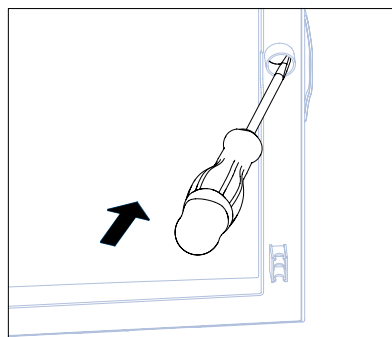


CUADROS DE TELECOMUNICACIONES - RTR

MONTAJE Y DESMONTAJE DEL MARCO Y DE LA PUERTA



MONTAJE DE LA CERRADURA Y DE LA CERRADURA CON LLAVE



■ CLASIFICACIÓN - NORMA EN 62208

SECCIÓN 4	CLASIFICACIÓN	CUADROS ELÉCTRICOS
a	Naturaleza del material	Aislante
b	Modo de fijación	Montaje empotrado
		No se destinan a ser instalados en paredes huecas
c	Lugar de instalación	Interior
d	Grados de protección	IP20 de conformidad con la IEC 60529
		IK07 de conformidad con la IEC 62262
e	Tensión aislante	U _i =400V; intensidad nominal: I _n ≤ 63A con 230/400 V

SECCIÓN 6.3	DOCUMENTACIÓN	CUADROS ELÉCTRICOS
	Cargas admisibles	La carga máxima permitida en el interior del revestimiento es de 200 kg/m ³
		No aplicar carga en la tapa.
	Dispositivos de elevación, si es necesario	No aplicable
	Disposiciones para la protección contra descargas eléctricas	No aplicable, revestimiento plástico
	Condiciones de uso aplicables	Instalación interior: Temperaturas entre -5° C y +40° C
	Datos relativos a la capacidad de disipar la energía térmica	Carga térmica interior máxima de 40W

