

# EFAPEL®

Empresa Fabril de Produtos Eléctricos, S.A.

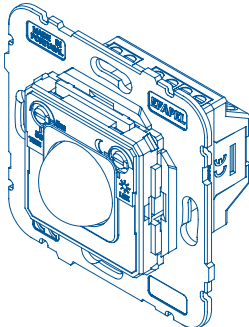
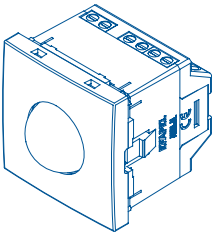
## DETETOR DE MOVIMENTO

DETECTOR DE MOVIMIENTO

MOTION DETECTOR

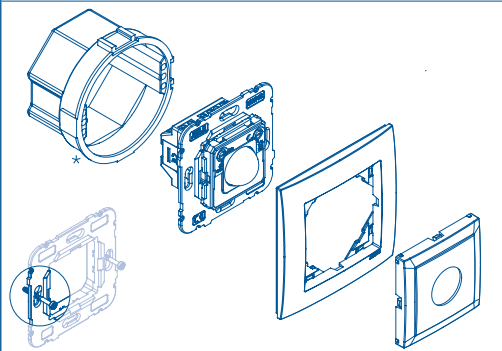
DÉTECTEUR DE MOUVEMENT

BEWEGUNGSMELDER

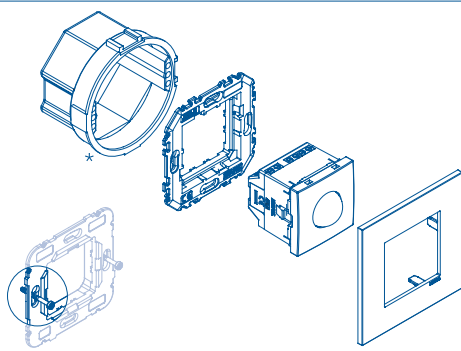
REF. 21401   21402	REF. 45401 S   45402 S
	

CARACTERÍSTICAS   CARACTERÍSTICAS   CHARACTERISTICS   CARACTÉRISTIQUES   EIGENSCHAFTEN	
<b>Tensão nominal de entrada</b>   Tensión nominal de entrada   Input voltage   Tension nominale d'entrée   Eingangsspannung	100–240V~ 50/60Hz
<b>Carga máxima</b>   Carga máxima   Maximum load   Charge maximale   Maximale last	21401   45401 S   1000 W
	21402   45402 S   400 W
<b>Compatível com qualquer tipo de carga elétrica</b>   Compatible con todo tipo de cargas eléctricas   Compatible with any electric load   Compatible avec tous les types de charge électrique   Mit allen elektrischen Ladungen kompatibel	<b>Contacto livre de potencial (NA)</b>   Contacto inversor libre de potencial (NA)   Inverter contact (NO), voltage free   Sortie par contact non alimenté (NO)   Potentialfreier Kontakt (NO)
<b>Regulação da temporização</b>   Regulación de la temporización   Operating time regulation   Réglage de temporisation   Regelung der Zeitschaltuhr	5s – 5min
<b>Consumo</b>   Consumo   Consumption   Consommation   Verbrauch	< 250mW
<b>Entradas Externas</b>   Entradas Externas   External Inputs   Entrées Externes   Externe Eingänge	⏻ - ON/AUTO   EIN/AUTO
	⌚ - <b>Temporizado</b>   Temporizado   Timed   Temporisé   Zeitlich festgelegt
<b>Temperatura de funcionamento</b>   Temperatura de funcionamiento   Operating temperature   Température de fonctionnement   Betriebstemperatur	-10°C – +45°C
<b>Mecanismos em termoplástico técnico - material resistente, não condutor.</b>   Mecanismos em termoplástico técnico - material resistente y no conductor.   Mechanisms in technical thermoplastic - resistant material, non-conductive.   Mécanismes en Thermoplastique Technique - matériel résistant, pas conducteur.   Schaltgeräte aus widerstandsfähigen, thermoplastischem material, nicht leitend.	

**mec 21**



**QUADRO 45**



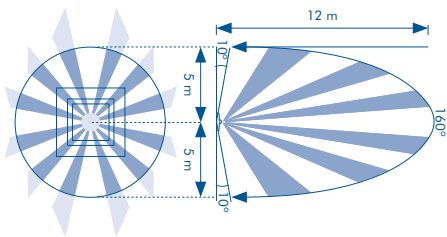
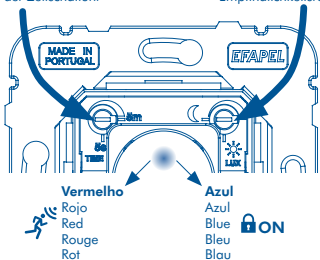
\* 11 Type

**CONFIGURAÇÃO E FUNCIONAMENTO | CONFIGURACIÓN Y FUNCIONAMIENTO | SETUP AND FUNCTIONING | RÉGLAGE ET FONCTIONNEMENT | AUFBAU UND FUNKTIONSWEISE**

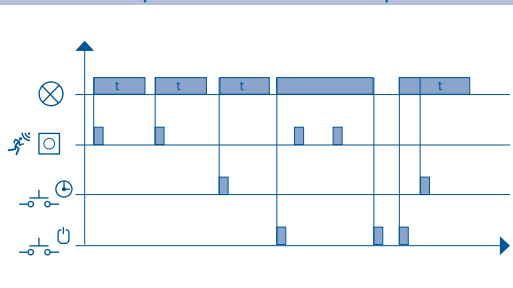
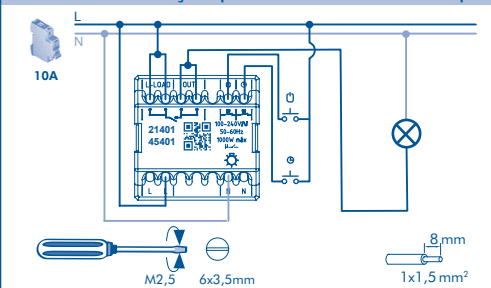
**Regulação da temporização**  
 Regulación de la temporización  
 Operating time regulation  
 Réglage de temporisation  
 Regelung der Zeitschaltuhr

**Regulação de sensibilidade**  
 Regulación de la sensibilidad luminosa  
 Sensibility regulation  
 Réglage de la sensibilité  
 Empfindlichkeitsregelung

**Alcance e Ângulo de deteção** | Alcance y Ángulo de detección | Range of Detection and detecting angle | Portée et Angle de détection | Reichweite und Aktionswinkel



**ESQUEMA DE LIGAÇÃO | ESQUEMA DE CONEXIÓN | WIRING DIAGRAM | SCHÉMA DE CONNEXION | SCHALTPLAN**



**CARGAS MÁXIMAS RECOMENDADAS | CARGAS MÁXIMAS RECOMENDADAS | MAXIMUM RECOMMENDED LOADS | CHARGES MAXIMALES RECOMMANDÉES | EMPFOHLENE HÖCHSTLASTEN**

	V	R	HL	RL	RC	CFL	LED
21401   45401 S	100-240V~ 50/60Hz	1000W	1000W	750VA	750VA	500VA	500VA
21402   45402 S	100-240V~ 50/60Hz	400W	400W	300VA	300VA	200VA	200VA

**A EFAPEL reserva o direito de modificar este documento ou os produtos nele contidos sem aviso prévio. Em caso de dúvida, contacte a EFAPEL.**

EFAPEL se reserva el derecho de modificar este documento o los productos contenidos en él sin previo aviso. En caso de dudas, por favor póngase en contacto con EFAPEL. EFAPEL reserves the right to amend this document or the products contained in it without notice. In if doubt please contact EFAPEL.

EFAPEL se réserve le droit de modifier ce document ou les produits ci-inclus sans préavis. En cas de doute, veuillez contacter EFAPEL.

EFAPEL behält sich das Recht vor, dieses Dokument oder die darin enthaltenen Produkte ohne vorherige Ankündigung zu ändern. Im Zweifelsfall kontaktieren Sie bitte EFAPEL.

Serpins  
 3200-355 Serpins  
 PORTUGAL

**PORTUGAL**  
 ☎ +351 239 970 136  
 ✉ comercial@efapel.com

**ESPAÑA**  
 ☎ 900 535 746  
 ✉ espana@efapel.com

**EXPORT**  
 ☎ +351 239 970 135  
 ✉ export@efapel.com

**SAT**  
 ☎ +351 239 970 132  
 ✉ sat@efapel.com

