

EFAPEL®

Empresa Fabril de Produtos Eléctricos, S.A.

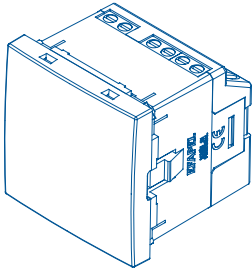
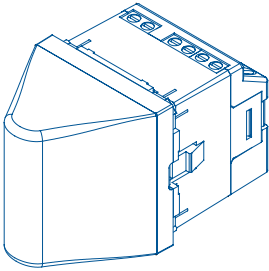
SINALIZADOR | SINALIZADOR TRIANGULAR

SEÑALIZADOR LUMINOSO | HUBLOT

LED PILOT LIGHT | LED TRIANGULAR PILOT LIGHT

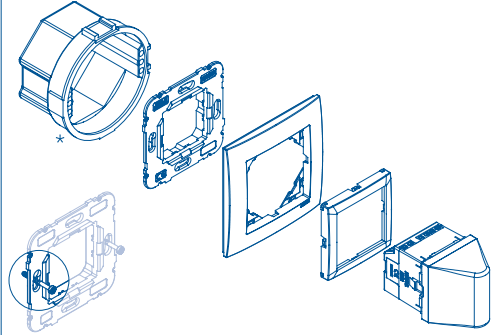
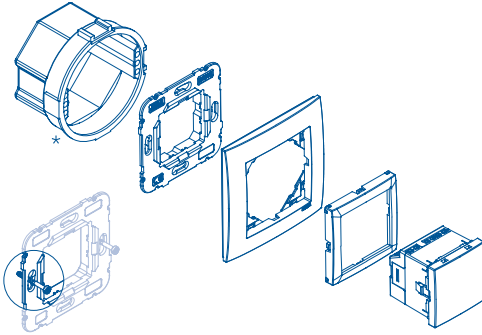
VOYANT À LUMIÈRE | VOYANT TRIANGULAIRE À LUMIÈRE

LED PILOTLICHT | LED DREIECKIG PILOTLICHT

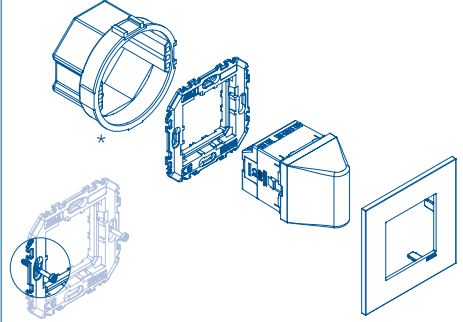
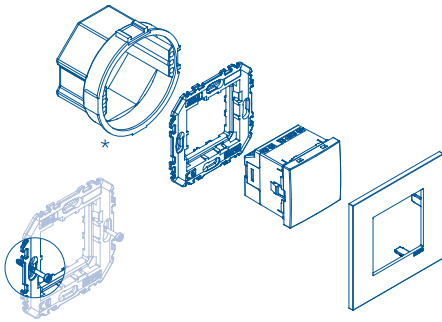
REF. 45361 S	REF. 45362 S
	

CARACTERÍSTICAS CARACTERÍSTICAS CHARACTERISTICS CARACTÉRISTIQUES EIGENSCHAFTEN	
Tensão nominal de entrada Tensión nominal de entrada Input voltage Tension nominale d'entrée Eingangsspannung	230V ~ 50/60Hz
Luminosidade Luminosidad Lightness Luminosité Helligkeit	L1 - 0,2W; L2 - 0,4W
Temperatura de funcionamento Temperatura de funcionamiento Operating temperature Température de fonctionnement Betriebstemperatur	-10°C - +45°C
Mecanismos em termoplástico técnico - material resistente, não condutor. Mecanismos en termoplástico técnico - material resistente y no conductor. Mechanisms in technical thermoplastic - resistant material, non-conductive. Mécanismes en Thermoplastique Technique - matériel résistant, pas conducteur. Schaltgeräte aus widerstandsfähigen, thermoplastischem material, nicht leitend.	

mec 21

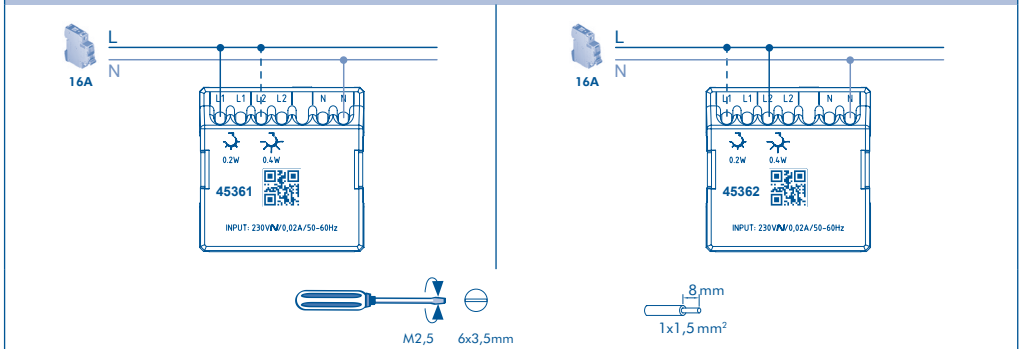


QUADRO 45



* - 11 Type

ESQUEMAS DE LIGAÇÃO | ESQUEMAS DE CONEXIÓN | WIRING DIAGRAMS | SCHEMAS DE CONNEXION | SCHALTPLÄNE



A EFAPEL reserva o direito de modificar este documento ou os produtos nele contidos sem aviso prévio. Em caso de dúvida, contacte a EFAPEL.

EFAPEL se reserva el derecho de modificar este documento o los productos contenidos en él sin previo aviso. En caso de dudas, por favor póngase en contacto con EFAPEL.

EFAPEL reserves the right to amend this document or the products contained in it without notice. If in doubt please contact EFAPEL.

EFAPEL se réserve le droit de modifier ce document ou les produits ci-inclus sans préavis. En cas de doute, veuillez contacter EFAPEL.

EFAPEL behält sich das Recht vor, dieses Dokument oder die darin enthaltenen Produkte ohne vorherige Ankündigung zu ändern. Im Zweifelsfall kontaktieren Sie bitte EFAPEL.

Serpins
3200-355 Serpins
PORTUGAL

PORTUGAL
☎ +351 239 970 136
✉ comercial@efapel.com

ESPAÑA
☎ 900 535 746
✉ espana@efapel.com

EXPORT
☎ +351 239 970 135
✉ export@efapel.com

SAT
☎ +351 239 970 132
✉ sat@efapel.com

