

POSTO DE TRABALHO EMBEBER 2X8 MÓDULOS C/ PORTA

PUESTO DE TRABAJO EMPOTRAR 2X8 MÓDULOS CON PUERTA

WORKSTATION FLUSH MOUNTING 2X8 MODULES WITH DOOR

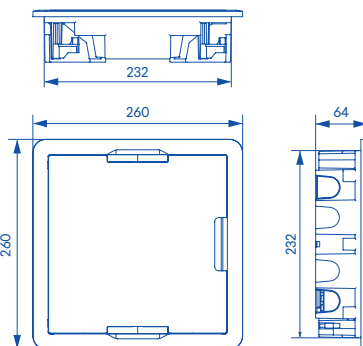
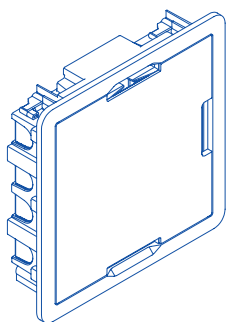
POSTE DE TRAVAIL À ENCASTRER 2X8 MODULES AVEC PORTE

UNTERPUTZ-WORKSTATION 2X8 MODULE MIT TÜR

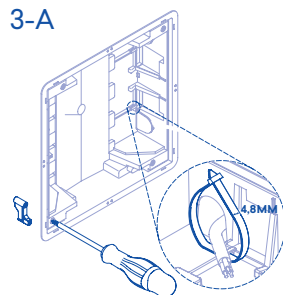
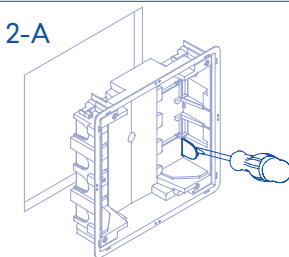
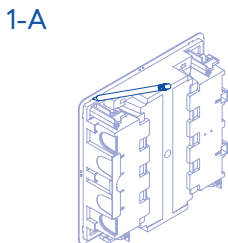
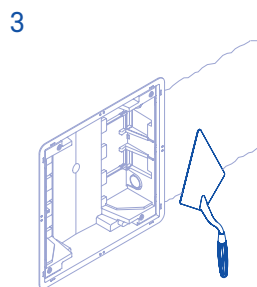
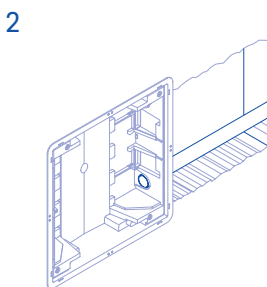
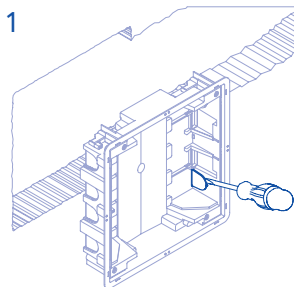


REF. 83404 S

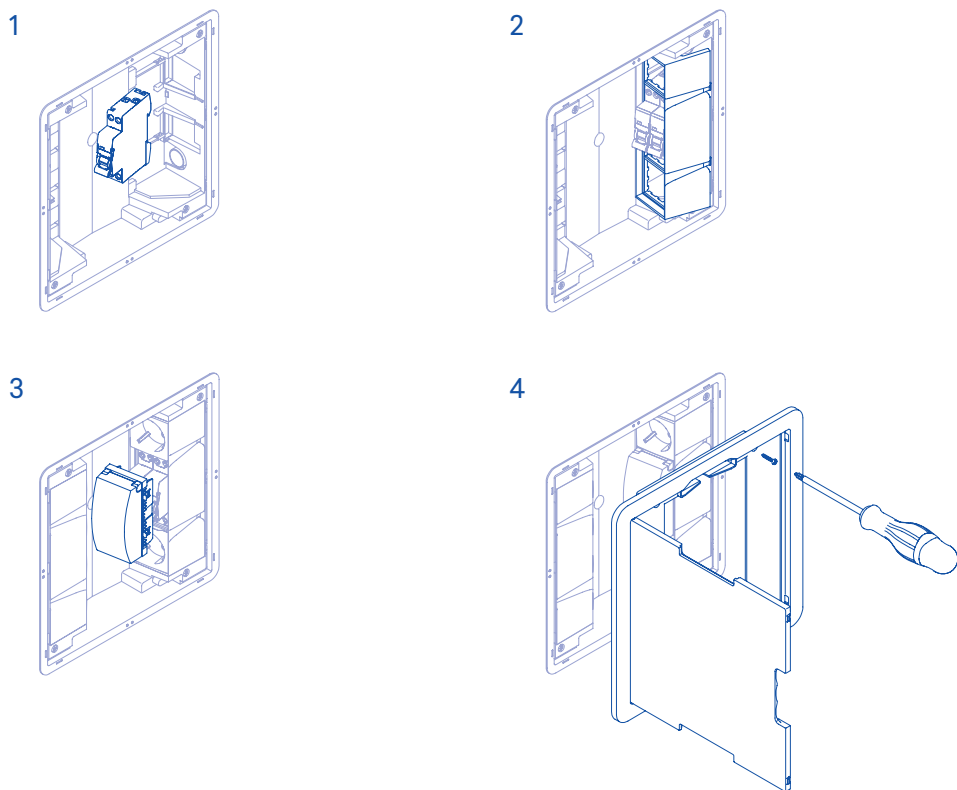
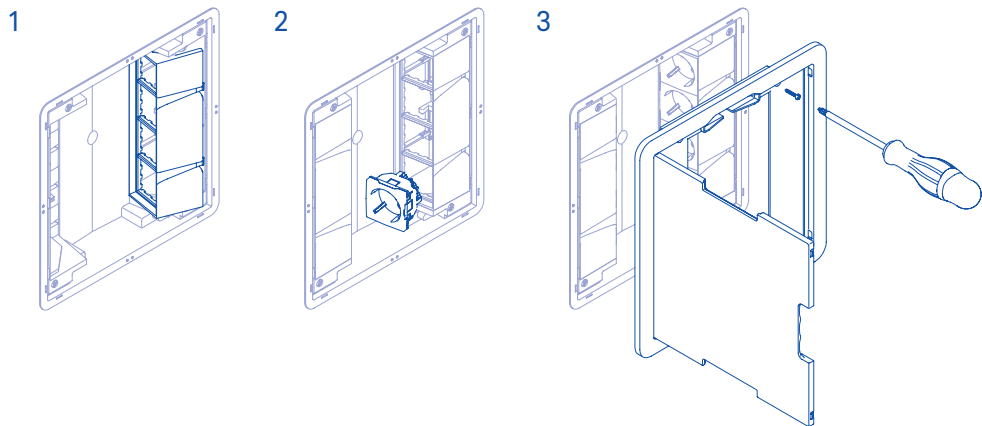
DIMENSÕES - DIMENSIONES - DIMENSIONS - DIMENSIONS - ABMESSUNGEN (mm)



INSTALAÇÃO - INSTALACIÓN - INSTALLATION - INSTALLATION - INSTALLATION



A - Paredes Ocas | Paredes huecas | Hollow Walls | Murs Creux | Hohlwände



SECÇÃO 7	CLASSIFICAÇÃO	POSTO DE TRABALHO EMBEBER 2X8 MÓDULOS C/ PORTA
7.1	Natureza do material	Isolante
7.2	Tipo de instalação	Embebida, semi-embebida ou integrada em: paredes ou tetos, não combustíveis; paredes ou tetos, combustíveis; - ocós ou divisórias (tetos falsos, paredes), mobiliário.
7.3	Tipo de entradas (saídas)	Com entradas para tubos lisos ou ondulados
7.4	Meios de fixação de cabos ou tubos	Com retenção de cabos
7.5	Temperaturas mínimas e máximas durante a instalação	-5 °C a +60 °C
7.7	Caixas ou invólucros para ocós ou divisórias, classificados segundo 7.2.1.3	Segundo o grau de proteção do invólucro: IP3XC
7.8	Meios de fixação dos aparelhos às caixas	Caixas concebidas para receber outros meios de fixação
7.102	Invólucro	Invólucro PD (para equipamento pré determinado)
	Resistência da parte encastrada do invólucro (caixa posterior) ao ensaio de fio incandescente a 850°	
	Ensaio de impacto - IK07	
	Carga máxima permitido no interior do invólucro 2x4 é de 1,4 Kg (A carga máxima foi verificada através do peso máximo dos disjuntores aplicados e com uma majoração de 1,5)	
	Tensão Nominal - 250 V - I Corrente Nominal - 63 A	

INFORMAÇÕES

ANEXO BB	CLASSIFICAÇÃO	POSTO DE TRABALHO EMBEBER 2X8 MÓDULOS C/ PORTA
BB3	Aparelhos a integrar no invólucro pelo instalador	Os aparelhos integrados no invólucro pelo instalador devem satisfazer as respetivas normas do produto, se existentes, (p. ex. 1 disjuntor principal deve estar em conformidade com a norma IEC 60898-1, 1 interruptor diferencial deve estar em conformidade com a norma IEC 61008-1 e 1 disjuntor diferencial deve estar em conformidade com a norma IEC 61009-1). As tomadas devem estar em conformidade com a norma IEC 60884-1 e com obturador (Ref. 45132 S, 45112 S). Compatível com aparelhos 45x45 - MEC Q45.
BB5	Ligações	Devem ser utilizados terminais segundo norma EN 60998-2-1.
BB6	Proteção contra choques elétricos	A partes ativas devem permanecer não acessíveis após a instalação dos aparelhos no invólucro. Os aparelhos montados no invólucro devem ter um grau de proteção IP de pelo menos IP3X.
BB8	Cablagem	Na instalação deve ser garantido que a cablagem interna tenha no mínimo valores de linha de fuga iguais a 3mm entre partes ativas e partes metálicas, acessíveis ou não. As secções dos condutores devem estar em conformidade com as respetivas regras de instalação

NORMA - EN 50085-1

SECÇÃO 9	CLASSIFICAÇÃO	POSTO DE TRABALHO EMBEBER 2X8 MÓDULOS C/ PORTA
9.4	Conexões mecânicas por parafusos	0,8 Nm

NORMAS - IEC 60884-1; NP 1260-1

SECÇÃO 9	CLASSIFICAÇÃO	POSTO DE TRABALHO EMBEBER 2X8 MÓDULOS C/ PORTA
9.4	Fixação de aparelhagem de baixa tensão	90 N x 1,5=135 N

SECCIÓN 7	CLASIFICACIÓN	PUESTO DE TRABAJO EMPOTRAR 2X8 MÓD CON PUERTA
7.1	Naturaleza del material	Aislante
7.2	Tipo de instalación	Empotrada, semi-empotrada o integrada en: paredes o techos, no combustibles; - paredes o techos combustibles; huecos o divisorias (falsos techos, paredes), mobiliario.
7.3	Tipo de entradas (salidas)	Con entradas para tubos lisos u ondulados
7.4	Medios de fijación de cables y tubos	Con retención de cables
7.5	Temperaturas mínimas y máximas durante la instalación	-5 °C hasta +60 °C
7.7	Cajas o envolturas para huecos o divisorias, clasificados según 7.2.1.3	Grado de protección de la envoltura: IP3XC
7.8	Medios de fijación de los mecanismos a las cajas	Cajas concebidas para recibir otros medios de fijación
7.102	Envoltura	Envoltura PD (para equipamiento predeterminado)
	Resistencia de la parte empotrada de la envoltura (caja posterior) al ensayo de hilo incandescente a 850°	
	Ensayo de impacto - IK07	
	Carga máxima permitido no interior do invólucro 2x4 é de 1,4 Kg (A carga máxima foi verificada através do peso máximo dos disjuntores aplicados e com uma majoração de 1,5)	
	Tensión Nominal - 250 V – I Corriente Nominal - 63 A	

INFORMACIONES

ANEXO BB	CLASIFICACIÓN	PUESTO DE TRABAJO EMPOTRAR 2X8 MÓD CON PUERTA
BB3	Aparatos a integrar en la envoltura por el instalador	Los aparatos integrados en la envoltura por el instalador deben cumplir las respectivas normas del producto, si existen, (por ejemplo, 1 disyuntor principal debe estar en conformidad con la norma IEC 60898-1, 1 interruptor diferencial debe estar en conformidad con la norma IEC 61008-1 y 1 disyuntor diferencial debe estar en conformidad con la norma IEC 61009-1). Las tomas deben estar en conformidad con la norma IEC 60884-1 y con obturador (Ref. 45132 S, 45112 S). Compatible con mecanismos 45x45 – MEC Q45.
BB5	Conexiones	Deben ser utilizados terminales según la norma EN 60998-2-1.
BB6	Protección contra "choques eléctricos"	Las partes activas deben permanecer no accesibles después de la instalación de los mecanismos en la envoltura. Los mecanismos montados en la envoltura deben tener un grado de protección IP mínimo de IP3X
BB8	Cableado	En la instalación debe garantizarse que el cableado interno tenga como mínimo valores de línea de fuga iguales a 3mm entre partes activas y partes metálicas, accesibles o no. Las secciones de los conductores deben estar en conformidad a las respectivas reglas de instalación

NORMA - EN 50085-1

SECCIÓN 9	CLASIFICACIÓN	PUESTO DE TRABAJO EMPOTRAR 2X8 MÓD CON PUERTA
9.4	Conexiones mecánicas por tornillos	0,8 Nm

NORMAS - IEC 60884-1; NP 1260-1

SECCIÓN 9	CLASIFICACIÓN	PUESTO DE TRABAJO EMPOTRAR 2X8 MÓD CON PUERTA
9.4	Fijación de mecanismos de baja tensión	90 N x 1,5=135 N

SECTION 7	CLASSIFICATION	WORKSTATION FLUSH MOUNTING 2X8 MOD WITH DOOR
7.1	Nature of the material	Insulating
7.2	Type of installation	Embedded, semi-embedded or integrated into: walls, ceilings or furniture, non-combustible; walls, ceilings or furniture, combustible.
7.3	Types of inlets (outlets)	With inlets for plain or corrugated pipes
7.4	Means for fixing cables and pipes	With cable retention
7.5	Minimum and maximum temperatures during the installation	-5 °C to +60 °C
7.7	Boxes or enclosures for hollow or partitions, classified according to 7.2.1.3	Degree of protection of the enclosure: IP3XC
7.8	Means for fixing the devices to the boxes	Boxes designed to allow other means of fixing
7.102	Enclosure	PD Enclosure (for predetermined equipment)
	Resistance of the recessed housing part enclosure embedded area (back case box) to the glow wire test at 850°	
	IK Test - IK07	
	The maximum permissible load inside the enclosure 4x4 is 2,8 kg (The maximum load was verified by the maximum weight of the MCB applied and with an increase of 1,5)	
	Rated Voltage - 250 V - I Rated Current - 63 A	

INFORMATIONS

ANNEX BB	CLASSIFICATION	WORKSTATION FLUSH MOUNTING 2X8 MOD WITH DOOR
BB3	Devices to be Integrated by the Installer	The devices integrated in the enclosure by the installer shall comply with their applicable product standards, (e.g. 1 MCB shall comply with IEC 60898-1, 1 RCCB shall comply with IEC 61008-1 and 1 RCBO shall comply with IEC 61009-1). The sockets shall comply with IEC 60884-1 and have safety shutters (Ref. 45132 S, 45112 S). Compatible with devices 45x45 - MEC Q45.
BB5	Connections	Terminals must be used in accordance with the standards EN 60998-2-1.
BB6	Protection Against Electric Shock	Active parts shall remain not accessible after devices are installed in the enclosure. Devices mounted in the enclosure shall have a minimum IP degree of IP3X.
BB8	Wiring	The installation must ensure that the internal wiring shall be such that minimum creepage distances between live parts and metallic accessible or non-accessible parts are not lower than 3mm. The cross-sections of conductors shall be in accordance with the wiring rules.

STANDARD - EN 50085-1

SECTION 9	CLASSIFICATION	WORKSTATION FLUSH MOUNTING 2X8 MOD WITH DOOR
9.4	Mechanical connections by screws	0,8 Nm

STANDARDS - IEC 60884-1; NP 1260-1

SECTION 9	CLASSIFICATION	WORKSTATION FLUSH MOUNTING 2X8 MOD WITH DOOR
9.4	Fixing of low voltage devices	90 N x 1,5=135 N

SECCIÓN 7	CLASSIFICATION	POSTE DE TRAVAIL À ENCASTRER 2X8 MOD AVEC PORTE
7.1	Nature du matériel	Isolant
7.2	Type d'installation	Encastrée, semi-encastrée ou encastrée dans: des murs ou des plafonds, non combustibles; des murs ou des plafonds, combustibles; - creux ou cloisons (faux plafonds, murs), mobilier
7.3	Type d'entrées (sorties)	Avec des entrées pour tubes lisses ou ondulés
7.4	Moyen de fixation des câbles ou tubes	Avec rétention de câbles
7.5	Températures minimum et maximum pendant l'installation	-5 °C à +60 °C
7.7	Boîtes ou boîtiers pour corps creux ou cloisons, classés selon 7.2.1.3	Degré de protection du boîtier: IP3XC
7.8	Moyen de fixation des appareils aux boîtes	Boîtes conçues pour permettre d'autres moyens de fixation
7.102	Boîtiers	Boîtiers PD (pour équipement prédéterminé)
	Résistance de la partie encastrée du boîtier (boîte arrière) à l'essai du fil incandescent à 850°	
	Essai d'IK - IK07	
	La charge maximum autorisée à l'intérieur du boîtier 2X4 est de 1,4 Kg (La charge maximale a été vérifiée par le poids maximum des disjoncteurs installés et avec une majoration de 1,5)	
	Tension Nominale - 250 V ~ I Courant Nominal - 63 A	

INFORMATIONS

ANNEXE BB	CLASSIFICATION	POSTE DE TRAVAIL À ENCASTRER 2X8 MOD AVEC PORTE
BB3	Appareils à intégrer dans le boîtier par l'installateur	Les appareils à intégrer dans le boîtier par l'installateur doivent satisfaire les normes des produits, s'ils existent, (p. ex. 1 disjoncteur principal doit être en conformité avec la norme IEC 60898-1, 1 interrupteur différentiel doit être en conformité avec la norme IEC 61008-1 et 1 disjoncteur différentiel doit être en conformité avec la norme IEC 61009-1). Les prises doivent être en conformité avec la norme IEC 60884-1 et avoir des obturateurs (Réf. 45132 S, 45112 S). Compatible avec les appareils 45x45 - MEC Q45.
BB5	Connexions	Doivent être utilisés des bornes électriques selon la norme EN 60998-2-1.
BB6	Protection contre chocs électriques	Les parties actives doivent rester non accessibles après l'installation des appareils dans le boîtier. Les appareils montés dans le boîtier doivent avoir un degré de protection IP de au moins IP3X.
BB8	Câblage	L'installation doit assurer que le câblage interne présente une valeur de ligne de fuite minimale égale à 3mm entre les parties actives et les parties métalliques, accessibles ou non. Les sections des conducteurs doivent être en conformité avec les respectives règles d'installation.

NORME - EN 50085-1

SECCIÓN 9	CLASSIFICATION	POSTE DE TRAVAIL À ENCASTRER 2X8 MOD AVEC PORTE
9.4	Connexions mécaniques par vis	0,8 Nm

NORMES - IEC 60884-1; NP 1260-1

SECCIÓN 9	CLASSIFICATION	POSTE DE TRAVAIL À ENCASTRER 2X8 MOD AVEC PORTE
9.4	Fixation d'appareillage de basse tension	90 N x 1,5=135 N

ABSCHNITT 7	KLASSIFIKATION	UNTERPUTZ-WORKSTATION 2X8 MOD MIT TÜR
7.1	Materialbeschaffenheit	Isolation
7.2	Materialbeschaffenheit	Eingebettet, teilweise eingebettet oder integriert in: Wände, Decken oder Möbel, nicht brennbar; Wände, Decken oder Möbel, brennbar.
7.3	Eingangstypen (Ausgänge)	Mit Einlässen für glatte oder gewellte Rohre
7.4	Möglichkeiten zur Befestigung von Kabeln und Rohren	Mit Kabelhalterung
7.5	Minimale und maximale Temperaturen während der Installation	-5°C bis +60°C
7.7	Boxen oder Gehäuse für Hohlräume oder Trennwände, klassifiziert nach	Schutzart des Gehäuses: IP3XC
7.8	Möglichkeiten zur Befestigung der Geräte an den Boxen	Konstruktionsweise der Boxen, erlaubt auch andere Befestigungsmöglichkeiten
7.102	Gehäuse	PD Gehäuse (für vorab definierte Ausrüstung)
	Widerstand des Gehäuseeinbauteils im eingebetteten Bereich (hinterer Teil) bis zum Glühdrahttest bei 850°	
	IK Test - IK07	
	Die maximal zulässige Belastung innerhalb des Gehäuses 2x4 beträgt 1,4 kg (Die maximale Belastung wurde durch das maximale Gewicht des verwendeten Leitungsschutzschalters und mit einer Erhöhung um 1,5 bestätigt)	
	Nennspannung - 250 V ~ Nennstrom - 63 A	

INFORMATIONS

ANNEX BB	KLASSIFIKATION	UNTERPUTZ-WORKSTATION 2X8 MOD MIT TÜR
BB3	Geräte, die vom Installateur integriert werden sollen	Die vom Installateur in das Gehäuse integrierten Geräte müssen den geltenden Produktnormen entsprechen, (z.B. 1 Leitungsschutzschalter muss IEC 60898-1 entsprechen, 1 FI-Schutzschalter muss IEC 61008-1 und ein 1 Differenzschutzschalter IEC 61009-1 entsprechen). Die Steckdosen müssen der IEC 60884-1 entsprechen und Sicherheitsverschlüsse haben (Ref. 45132 S, 45112 S). Kompatibel mit 45x45 - MEC Q45 Geräten.
BB5	Verbindungen	Die Anschlüsse müssen in Übereinstimmung mit den Normen EN 60998-2-1 verwendet werden.
BB6	Schutz gegen elektrischen Schlag	Aktive Teile dürfen nach dem Einbau der Geräte in das Gehäuse nicht zugänglich sein. Die in diesem Gehäuse montierten Geräte müssen einen IP-Mindestgrad von IP3X aufweisen.
BB8	Verdrahtung	Bei der Installation muss die interne Verdrahtung unbedingt so ausgeführt und geprüft werden, dass die Mindestkriechstrecken zwischen spannungsführenden Teilen und zugänglichen oder nicht zugänglichen Metallteilen nicht unter 3 mm liegen. Die Querschnitte der Leiter müssen den Verdrahtungsregeln entsprechen.

STANDARD - EN 50085-1

ABSCHNITT 9	KLASSIFIKATION	UNTERPUTZ-WORKSTATION 2X8 MOD MIT TÜR
9.4	Mechanische Verbindungen durch Schrauben	0,8 Nm

STANDARDS - IEC 60884-1; NP 1260-1

ABSCHNITT 9	KLASSIFIKATION	UNTERPUTZ-WORKSTATION 2X8 MOD MIT TÜR
9.4	Befestigung von Niederspannungsgeräten	90 N x 1,5=135 N

A EFAPEL reserva o direito de modificar este documento ou os produtos nele contidos sem aviso prévio. Em caso de dúvida, contacte a EFAPEL.

EFAPEL se reserva el derecho de modificar este documento o los productos contenidos en él sin previo aviso. En caso de dudas, por favor póngase en contacto con EFAPEL.

EFAPEL reserves the right to modify this document or the products contained in it without notice. If in doubt please contact EFAPEL.

EFAPEL se réserve le droit de modifier ce document ou les produits ci-inclus sans préavis. En cas de doute, veuillez contacter EFAPEL.

EFAPEL behält sich das Recht vor, dieses Dokument oder die darin enthaltenen Produkte ohne vorherige Ankündigung zu ändern. Im Zweifelsfall kontaktieren Sie bitte EFAPEL.



Serpins,
3200-355 Serpins
Portugal

SAT Serviço de Apoio Técnico
+351 239 970 132
sat@efapel.com

E EFAPEL[®]