

EFAPEL®

Empresa Fabril de Produtos Eléctricos, S.A.

MODUS 55 - RELÉ CONTROL DE TENSÃO MONOFÁSICO

RELÉ DE CONTROL DE TENSÓN MONOFÁSICO

VOLTAGE CONTROL RELAY SINGLE PHASE

RELAIS DE CONTRÔLE DE TENSION MONOPHASÉE

SPANNUNGS-KONTROLLRELAIS, EINPHASIG

CARACTERÍSTICAS

- Tensão de Alimentação: 230V~.
- Consumo: 35mA.
- Frequência: 50/60Hz.
- Tensão Mínima: 170 - 225V~.
- Tensão Máxima: 235 - 290V~.
- Saída: 1NA/NF - 10A/250V~ 2500VA.
- Secção de Cabos: 0,2 - 2,5mm².
- Grau de Protecção: IP20.
- Classe de Protecção: II.

CARACTERÍSTICAS

- Tensión de Alimentación: 230V~.
- Consumo: 35mA.
- Frecuencia: 50/60Hz.
- Tensión Mínima: 170 - 225V~.
- Tensión Máxima: 235 - 290V~.
- Salida: 1NA/NC - 10A/250V~ 2500VA.
- Sección de Cables: 0,2 - 2,5mm².
- Grado de Protección: IP20.
- Clase de Protección: II.

CHARACTERISTICS

- Voltage: 230V~.
- Power Consumption: 35mA.
- Frequency: 50/60Hz.
- Minimum Voltage: 170 - 225V~.
- Maximum Voltage: 235 - 290V~.
- Output: 1NO/NC - 10A/250V~ 2500VA.
- Section of Connecting Cables: 0,2 - 2,5mm².
- Protection Index: IP20.
- Protection Class: II.

CARACTÉRISTIQUES

- Tension d'Alimentation: 230V~.
- Consommation: 35mA.
- Fréquence: 50/60Hz.
- Tension Minimum: 170 - 225V~.
- Tension Maximum: 235 - 290V~.
- Sortie: 1NO/NF - 16A/250V~ 2500VA.
- Section des Câbles: 0,2 - 2,5mm².
- Indice de Protection: IP20.
- Classe de Protection: II.

EIGENSCHAFTEN

- Versorgungsspannung: 230V~.
- Verbrauch: 35mA.
- Frequenz: 50/60Hz.
- Mindestspannung: 170 - 225V~.
- Spannung max.: 235 - 290V~.
- Ausgang: 1 Schließer/Öffner - 10A/250V~ 2500VA.
- Kabelquerschnitt: 0,2 - 2,5mm².
- Schutzklasse: IP20.
- Schutzkategorie: II.

LEGENDA | LEYENDA | LEGEND | LÉGENDE | LEGENDE

Terminais de Alimentação (L | N)

Terminales de Alimentación (L | N)

Input (Supply) Terminals (L | N)

Bornes d'Alimentation (L | N)

Einspeisung Klemmen (L | N)

Indicação da Alimentação

Indicación de Alimentación

Supply Indication

Indication de l'Alimentation

Einspeisung Anzeige

Tensão Mínima (U_{min})

Tensión Mínima (U_{min})

Minimum Tension (U_{min})

Tension Minimale (U_{min})

Mindestspannung (U_{min})

Terminais de Saída (11, 12, 14)

Terminales de Salida (11, 12, 14)

Output Terminals (11, 12, 14)

Bornes de Sortie (11, 12, 14)

Ausgangsklemmen (11, 12, 14)

Indicador do Estado da Saída

Indicador de Estado de la Salida

Output State Indicator

Indicateur de l'État de la Sortie

Statusanzeige des Ausgang

Tensão Máxima (U_{max})

Tensión Máxima (U_{max})

Maximum Tension (U_{max})

Tension Maximale (U_{max})

Spannung max. (U_{max})

Ajuste do Tempo (t_{off}) (0-12s)

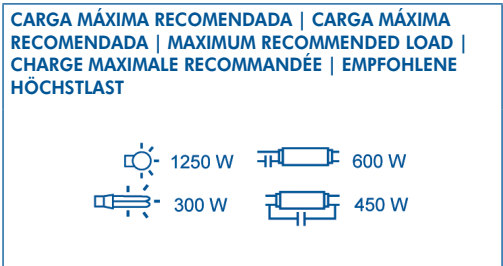
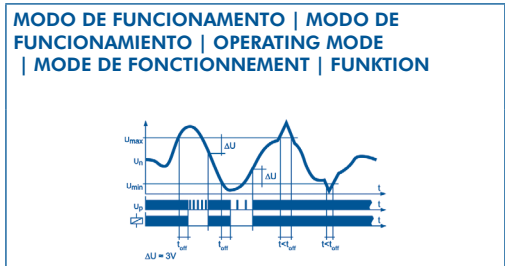
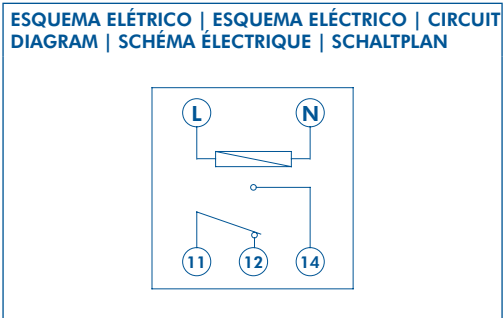
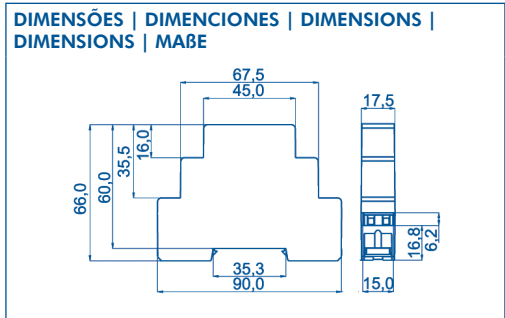
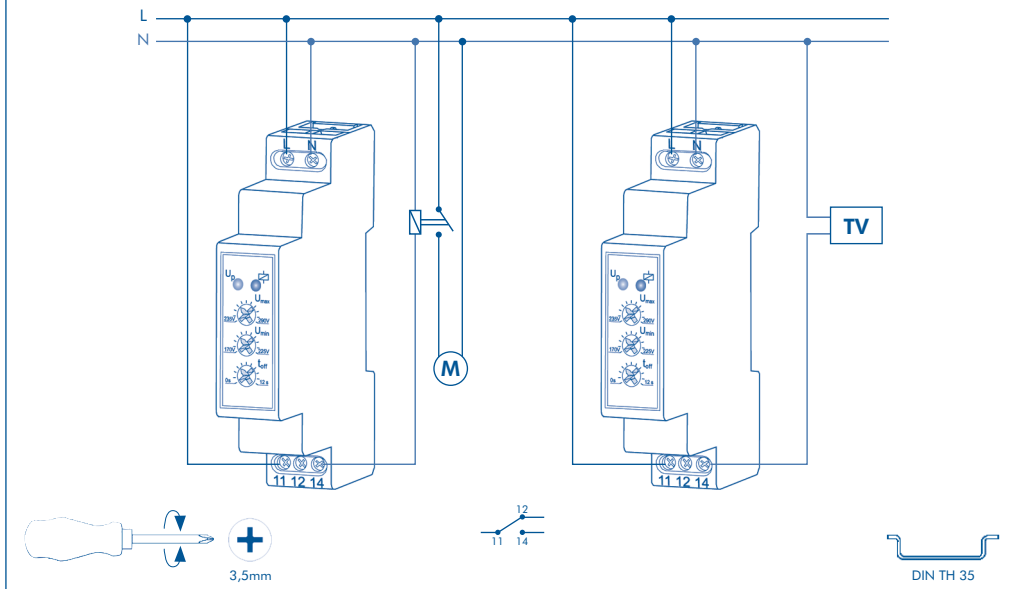
Ajustar el Tiempo (t_{off}) (0-12s)

Adjust Time (t_{off}) (0-12s)

Régler le Temp (t_{off}) (0-12s)

Einstellbare Zeit (t_{off}) (0-12s)





A EFAPEL reserva o direito de modificar este documento ou os produtos nele contidos sem aviso prévio. Em caso de dúvida, contacte a EFAPEL.

EFAPEL se reserva el derecho de modificar este documento o los productos contenidos en él sin previo aviso. En caso de dudas, por favor póngase en contacto con EFAPEL.

EFAPEL reserves the right to amend this document or the products contained in it without notice. If in doubt please contact EFAPEL.

EFAPEL se réserve le droit de modifier ce document ou les produits ci-inclus sans préavis. En cas de doute, veuillez contacter EFAPEL.

EFAPEL behält sich das Recht vor, dieses Dokument oder die darin enthaltenen Produkte ohne vorherige Ankündigung zu ändern. Im Zweifelsfall kontaktieren Sie bitte EFAPEL.