

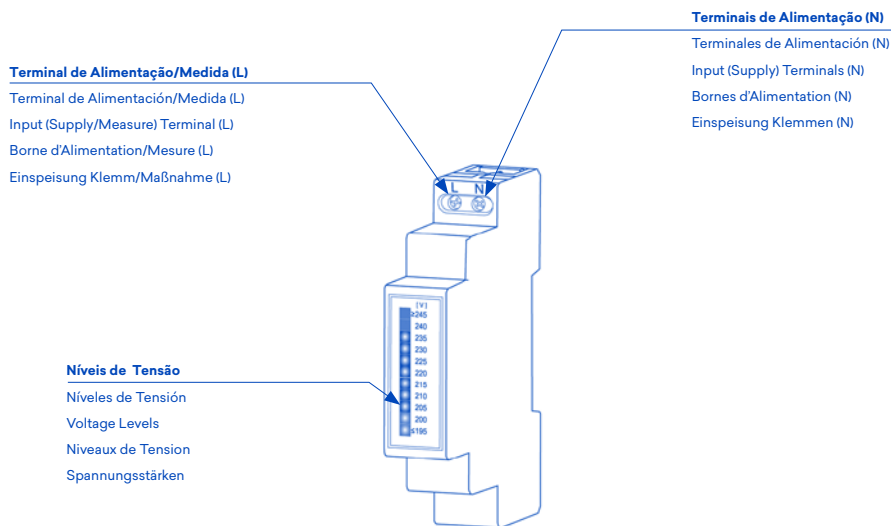
SINALIZADOR DE NÍVEL TENSÃO MONOFÁSICO

SEÑALIZADOR DEL VALOR DE TENSION MONOFÁSICO

1-PHASE VOLTAGE VALUE INDICATOR

VOYANT DE VALEUR DE TENSION MONOPHASÉE

EINPHASEN-SPANNUNGSWÄCHTER

LEGENDA | LEYENDA | LEGEND | LÉGENDE | LEGENDE

CARACTERÍSTICAS | CARACTERÍSTICAS | CHARACTERISTICS | CARACTÉRISTIQUES | EIGENSCHAFTEN

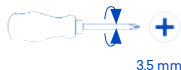
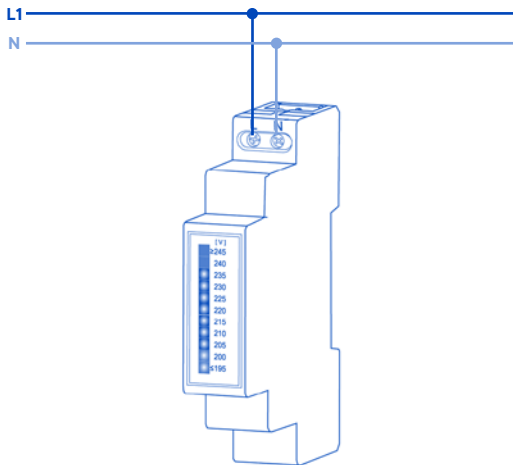
Tensão de Alimentação: **230 V ~**
 Consumo: **24 mA**
 Frequência: **50/60 Hz**
 Secção de Cabos: **0,2 - 2,5 mm²**
 Grau de Proteção: **IP20**
 Classe de Proteção: **II**

Tensión de Alimentación: **230 V ~**
 Consumo: **24 mA**
 Frecuencia: **50/60 Hz**
 Sección de Cables: **0,2 - 2,5 mm²**
 Grado de Protección: **IP20**
 Clase de Protección: **II**

Voltage: **230 V ~**
 Power Consumption: **24 mA**
 Frequency: **50/60 Hz**
 Section of Connecting Cables: **0,2 - 2,5 mm²**
 Protection Index: **IP20**
 Protection Class: **II**

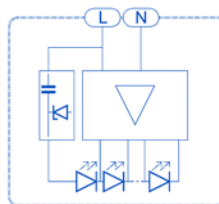
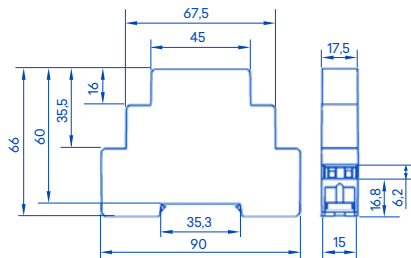
Tension d'Alimentation: **230 V ~**
 Consommation: **24 mA**
 Fréquence: **50/60 Hz**
 Section des Câbles: **0,2 - 2,5 mm²**
 Indice de Protection: **IP20**
 Classe de Protection: **II**

Versorgungsspannung: **230 V ~**
 Verbrauch: **24 mA**
 Frequenz: **50/60 Hz**
 Kabelquerschnitt: **0,2 - 2,5 mm²**
 Schutzklasse: **IP20**
 Schutzkategorie: **II**

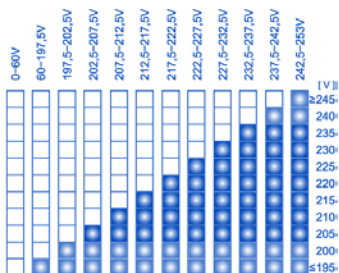


DIMENSÕES | DIMENCIONES | DIMENSIONS | DIMENSIONS
| MAßE

ESQUEMA ELÉTRICO | ESQUEMA ELÉCTRICO | CIRCUIT
DIAGRAM | SCHÉMA ÉLECTRIQUE | SCHALTPLAN



NÍVEIS DE TENSÃO | NIVELES DE TENSÓN | VOLTAGE LEVELS | NIVEAUX DE TENSION | SPANNUNGSSTÄRKEN



A EFAPEL reserva o direito de modificar este documento ou os produtos nele contidos sem aviso prévio. Em caso de dúvida, contacte a EFAPEL.

EFAPEL se reserva el derecho de modificar este documento o de los productos contenidos en él sin previo aviso. En caso de dudas, por favor póngase en contacto con EFAPEL.

EFAPEL reserves the right to modify this document or the products contained in it without notice. If in doubt please contact EFAPEL.

EFAPEL se réserve le droit de modifier ce document ou les produits ci-inclus sans préavis. En cas de doute, veuillez contacter EFAPEL.

EFAPEL behält sich das Recht vor, das vorliegende Dokument oder die in ihm enthaltenen Produkte ohne Vorwarnung zu ändern. Bei Fragen, kontaktieren Sie bitte EFAPEL.